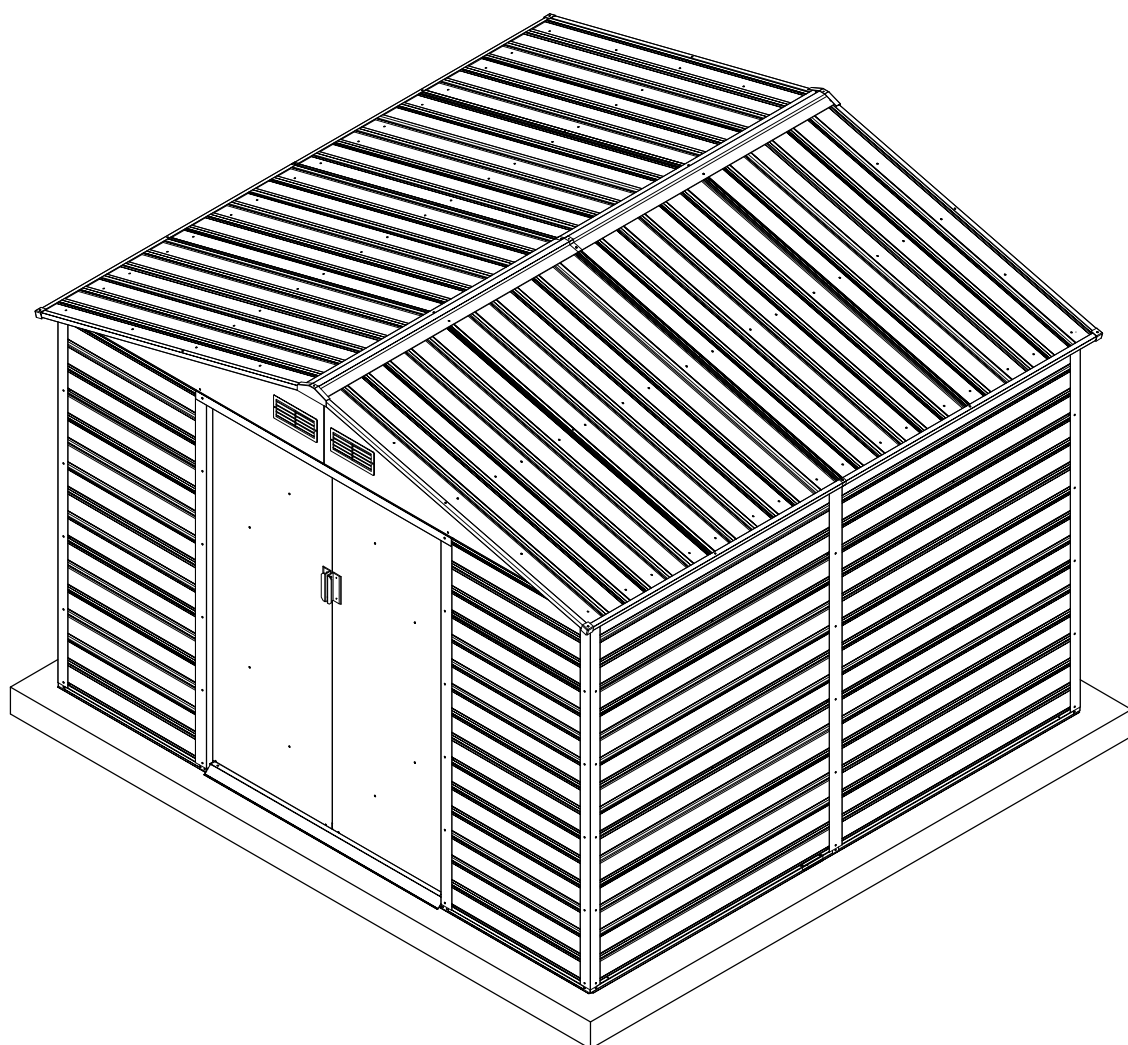




OREGON

Kerti szerszámtároló ház összeszerelési útmutató



Az összeszerelés legalább 2 embert és 3-4 órát igényel

Összeszerelés előkészítése

Használó kézikönyve

Az építés elkezdése előtt kérjük ellenőrizni a helyi építési előírásokat távolságok, elhelyezés és más követelmények tekintetében.

Útmutató az összeszereléshez

A művelet előtt alaposan át kell olvasni a vonatkozó útmutatásokat és információkat, mert csak azok megfelelő sorrendjében lehet elérni a kívánt eredményeket.

A padló alapja

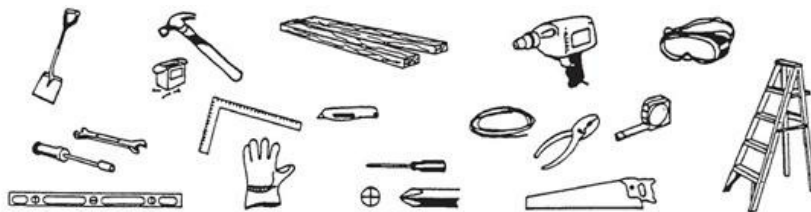
A tároló helyiség legmegfelelőbb helye egy négyzetszögű és vízszintes felület, amelynek jó a vízelvezetése. Az alapozás nem tartozik a szállítási terjedelembé, és külön kell beszerezni, esetleg saját kezűleg el kell készíteni az alapozást és horgonyzást. Az alapozás legyen 10 cm-rel szélesebb, mint fészter sínjének alapja (legalább 10 cm vastag betonlemez javasolt).

Az alapozás alá szilárd műanyag lemezt (vastagság legalább 150 µm), amely csökkenti a pára felemelkedését a talajból, és így a víz lecsapódását a fészterben. A tároló helyiséget le is kell horgonyozni, hogy a szél ne okozhasson benne kárt. Rögzítés után ajánlatos szilikonnal bevonni az alapsín belsejét, hogy minimalizáljuk a kondenzációt.

Alkatrészek és alkatrészek listája

Kezdés előtt ellenőrizni kell, hogy az épülethez megvan minden szükséges alkatrész (lásd az alkatrészeket tartalmazó oldalt). A szerkezet összeszerelésével nem szabad próbálkozni akkor, ha alkatrészek hiányzanak, mert a csak részben összeszerelt szerkezetet nagyban károsíthatja a szél. A biztonsági védőfóliát le kell venni a szerelés elkezdése előtt, szükség esetén megőrizve az alkatrész számát tartalmazó címkét.

Szükséges szerszámok:



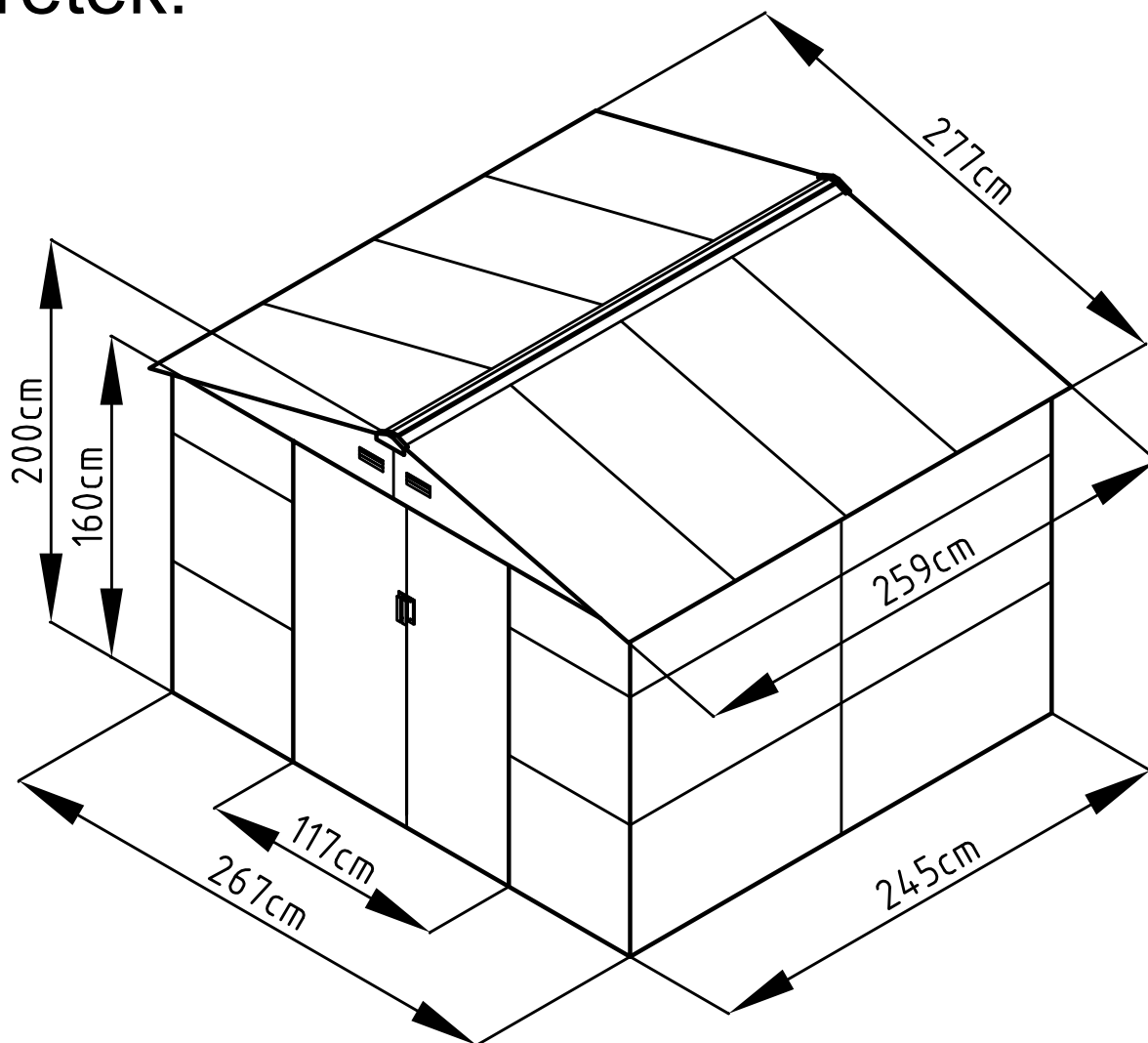
A biztonság legyen a legfontosabb.

1. A szereléshez száraz és szélcsendes napot kell választani. Szerelés közben több emberre (kettő vagy több) van szükség. A szerelést ajánlatos olyan napon végezni, amikor a termékek nem sérülhetnek meg, vagy alkatrészek nem veszhetnek el. Minden kis alkatrészt (csavarokat stb.) külön edényben kell őrizni, hogy ne vesszenek el.
2. Munkakesztyűt, szemvédőt és hosszú ujjú ruhát kell használni szerelés közben, a sérülések elkerülése érdekében. Vigyázni kell, mert egyes alkatrészek élesek vagy hegyesek lehetnek.
3. Gyermeket és kedvenc állatokat nem szabad az építési hely közelébe engedni.
4. Teljes testsúlyunkkal ne terheljük az épületet. Fokokkal ellátott létra esetében arra kell vigyázni, hogy a létrafokok ne legyenek csúszósak.

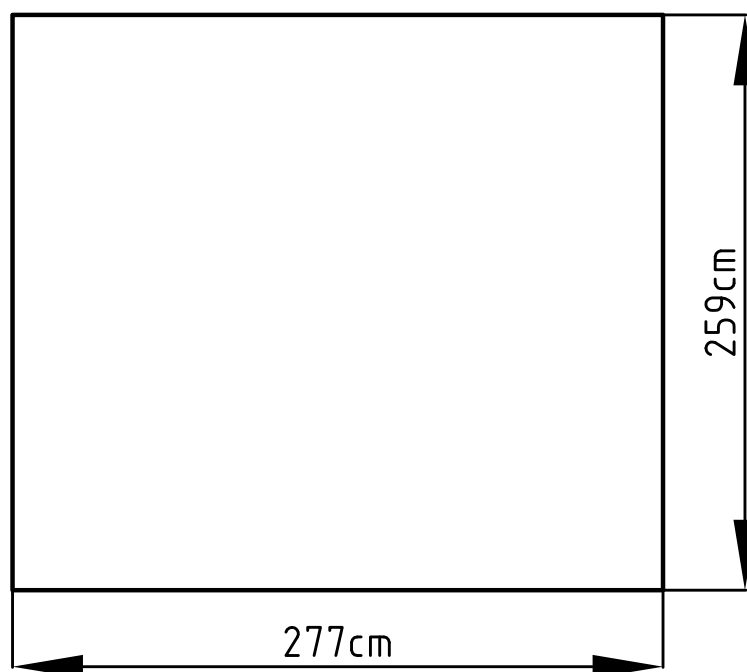
Gondozás és karbantartás

1. A fészert puha ronggyal kell tisztítani, szükség esetén vizet is használva.
2. Az ajtónyílásban se legyenek szennyeződések vagy olyan anyagok, amelyeken el lehet csúszni.
3. A havast erre való szerszámmal kell eltávolítani, hogy biztonságos legyen a közlekedés.
4. A fészter nem lakható, hanem csak tárolásra használható.
5. Kérjük néhány csepp olajat helyezni az ajtó alsó és alsó csúszóvájatába, hogy az ajtót könnyen lehessen mozgatni.

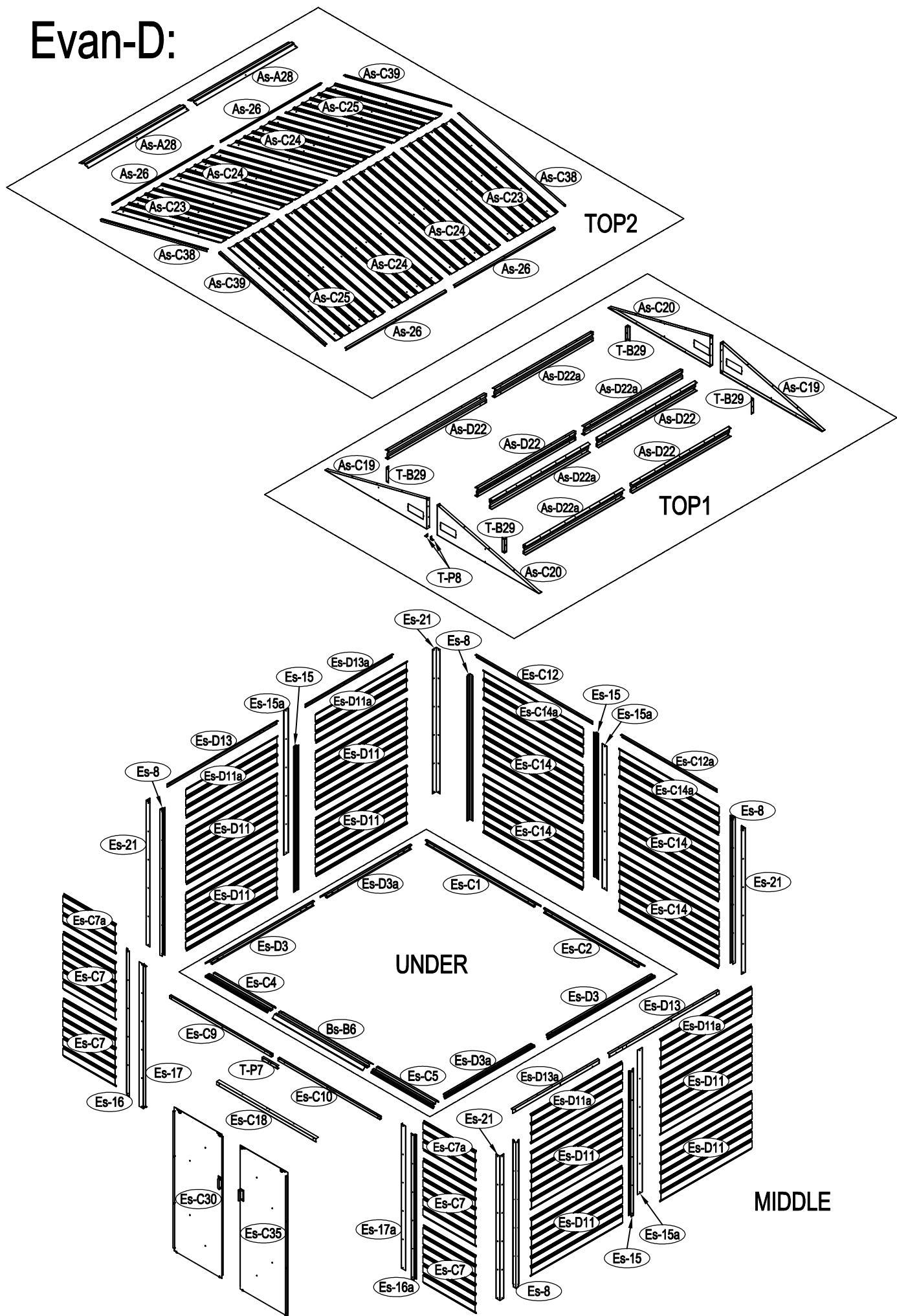
Méretek:



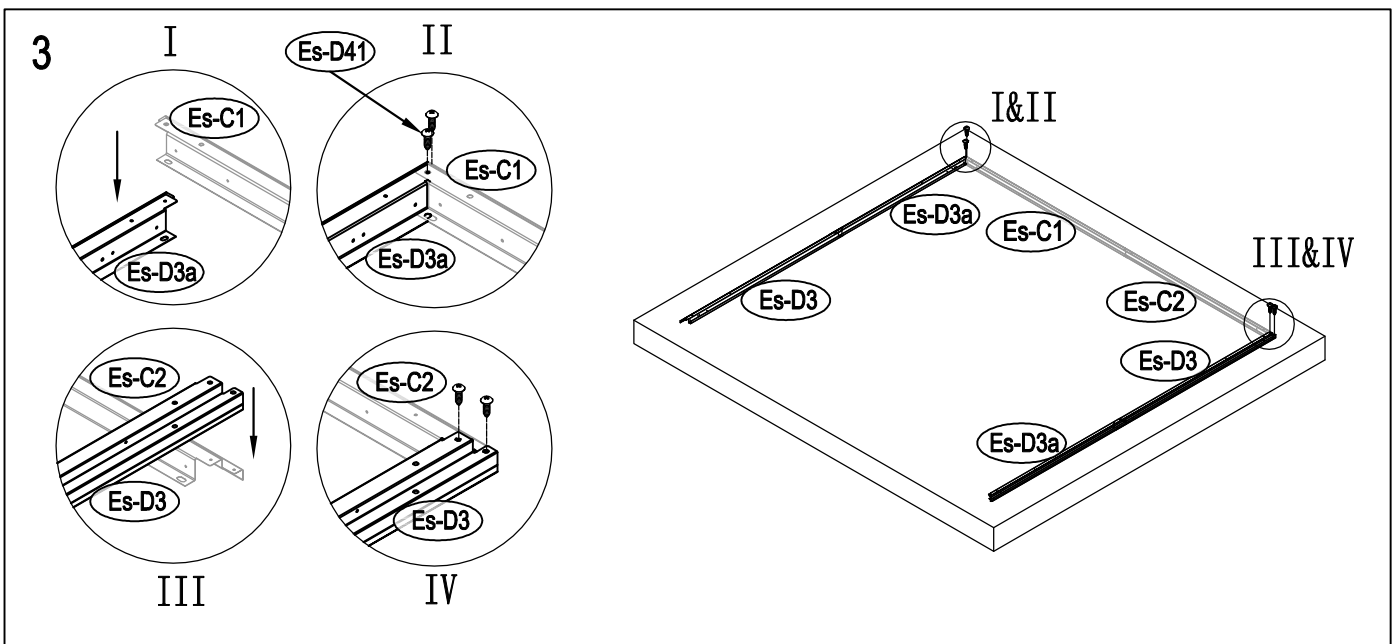
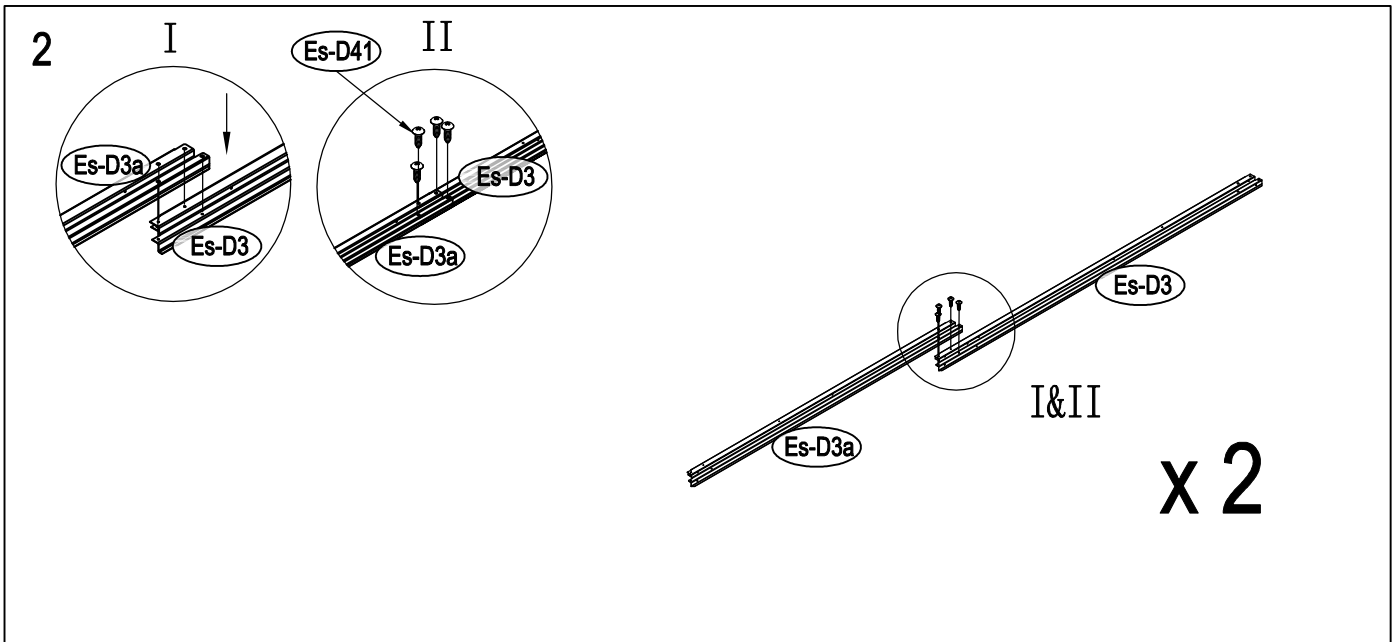
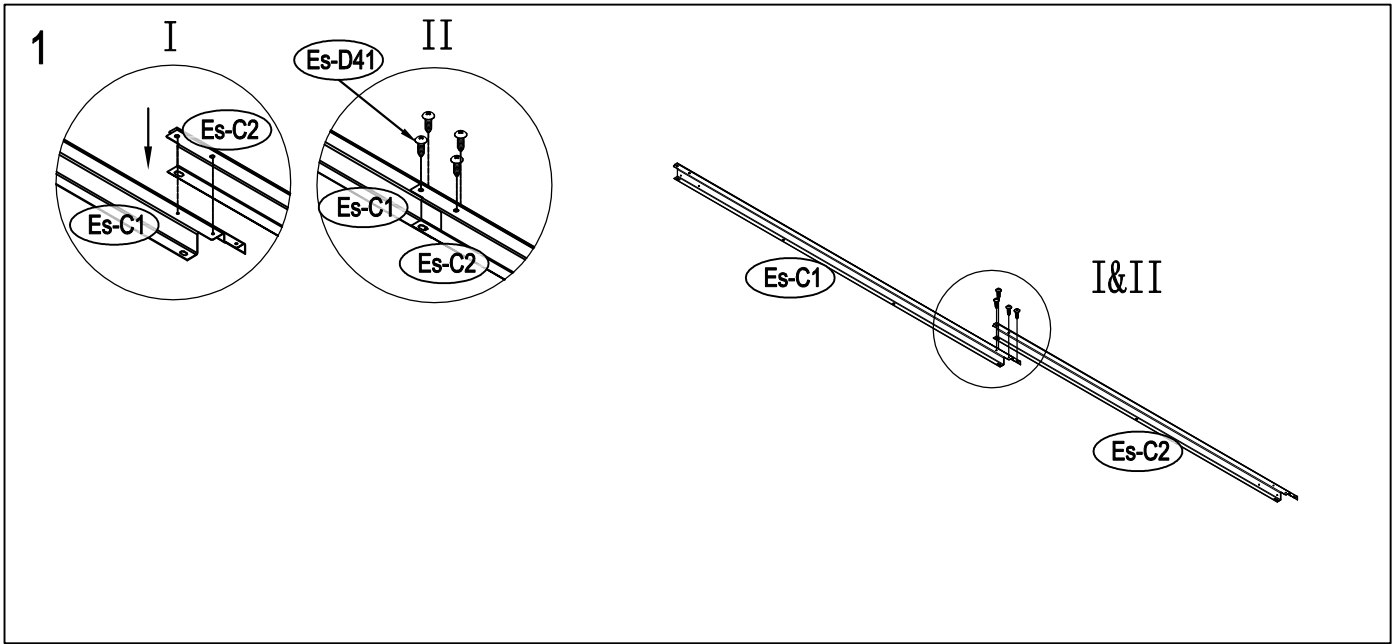
Szükséges alapterület:

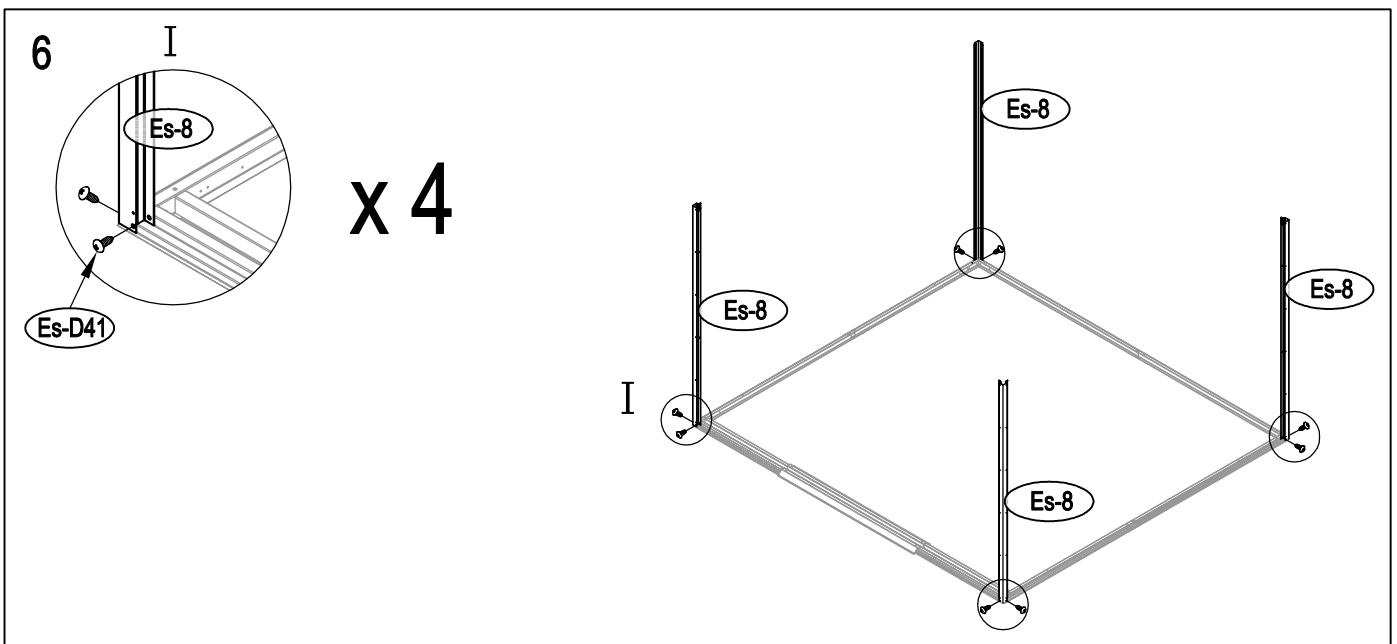
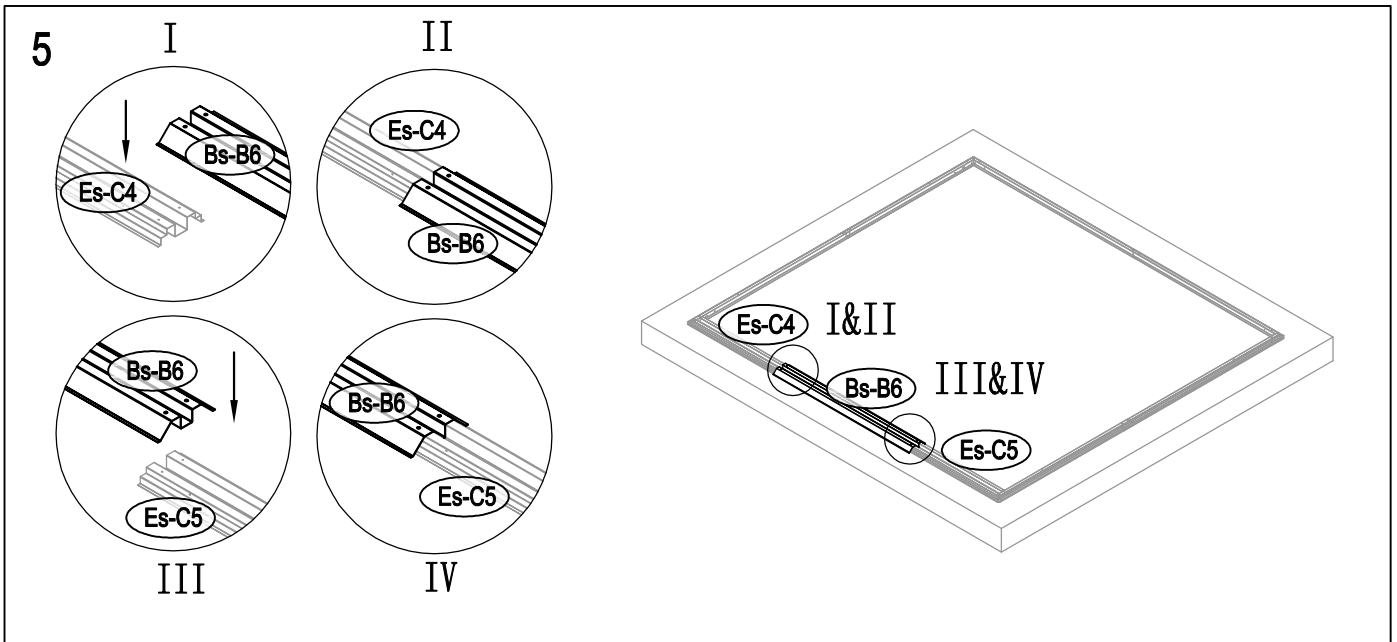
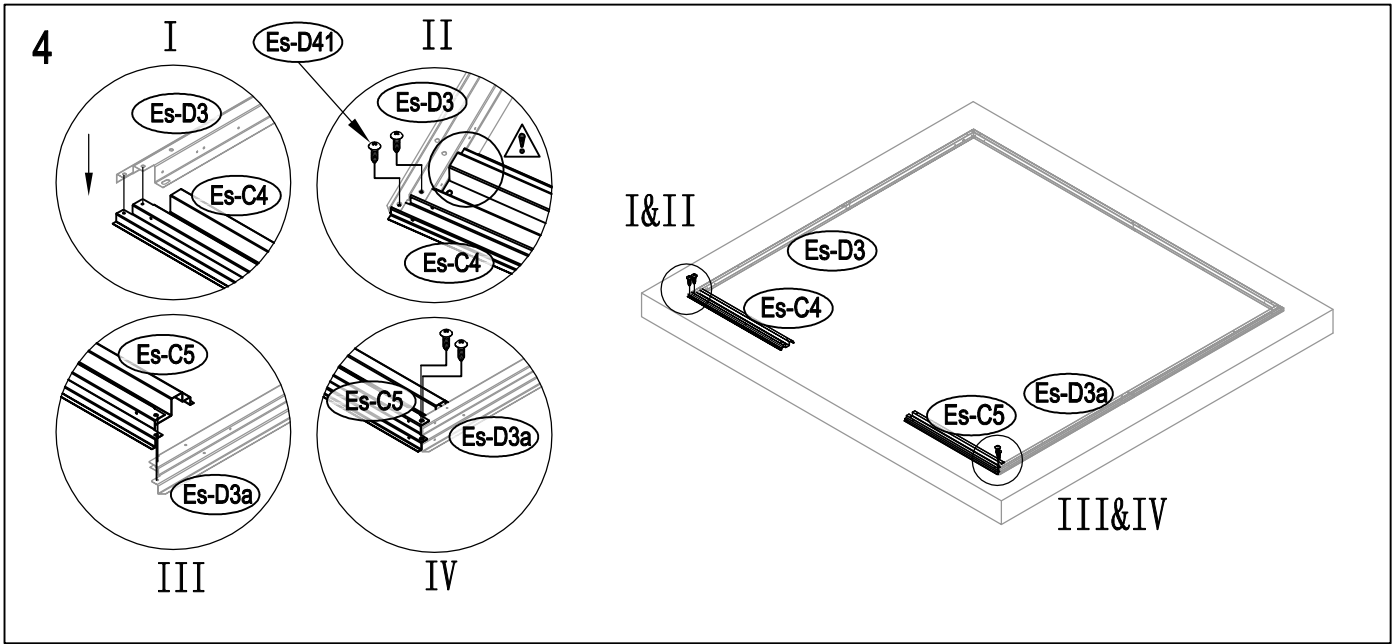


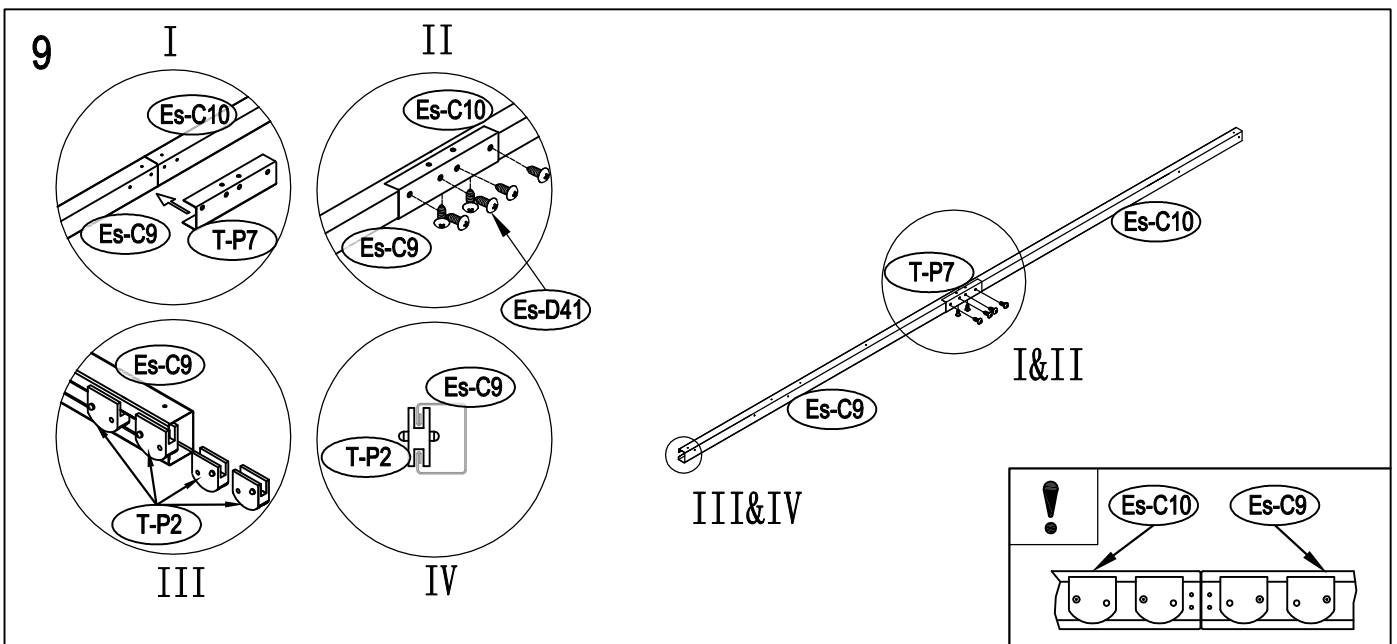
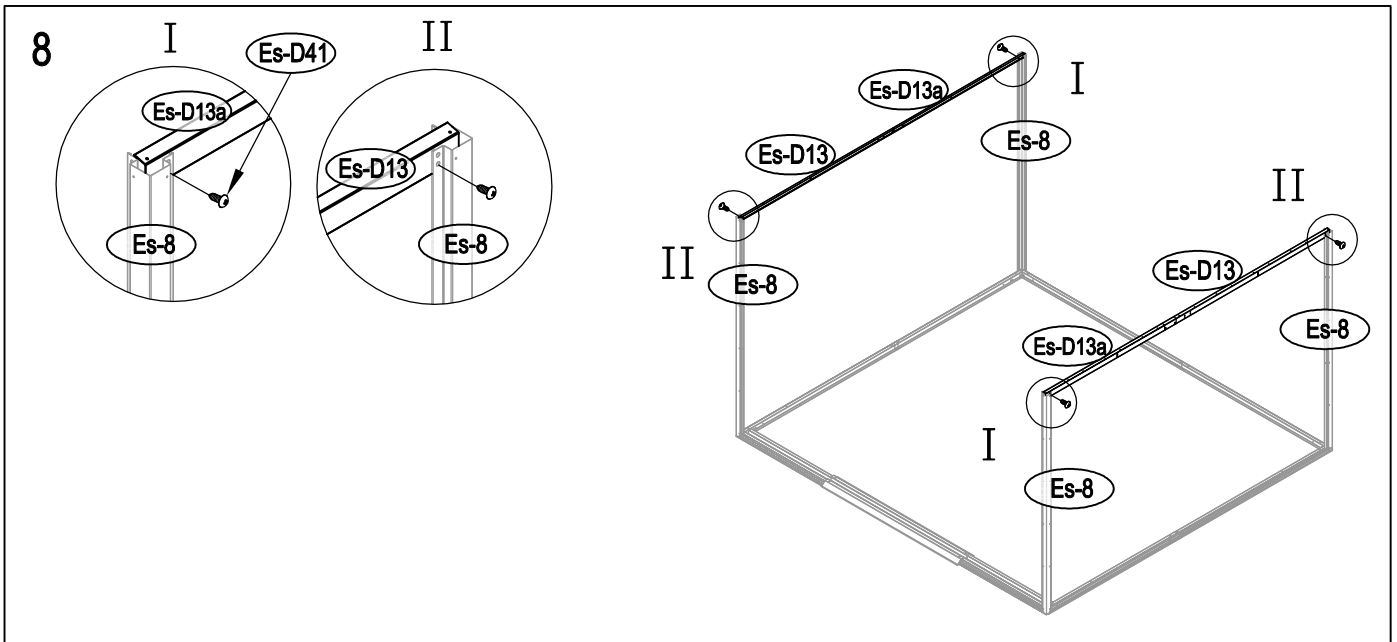
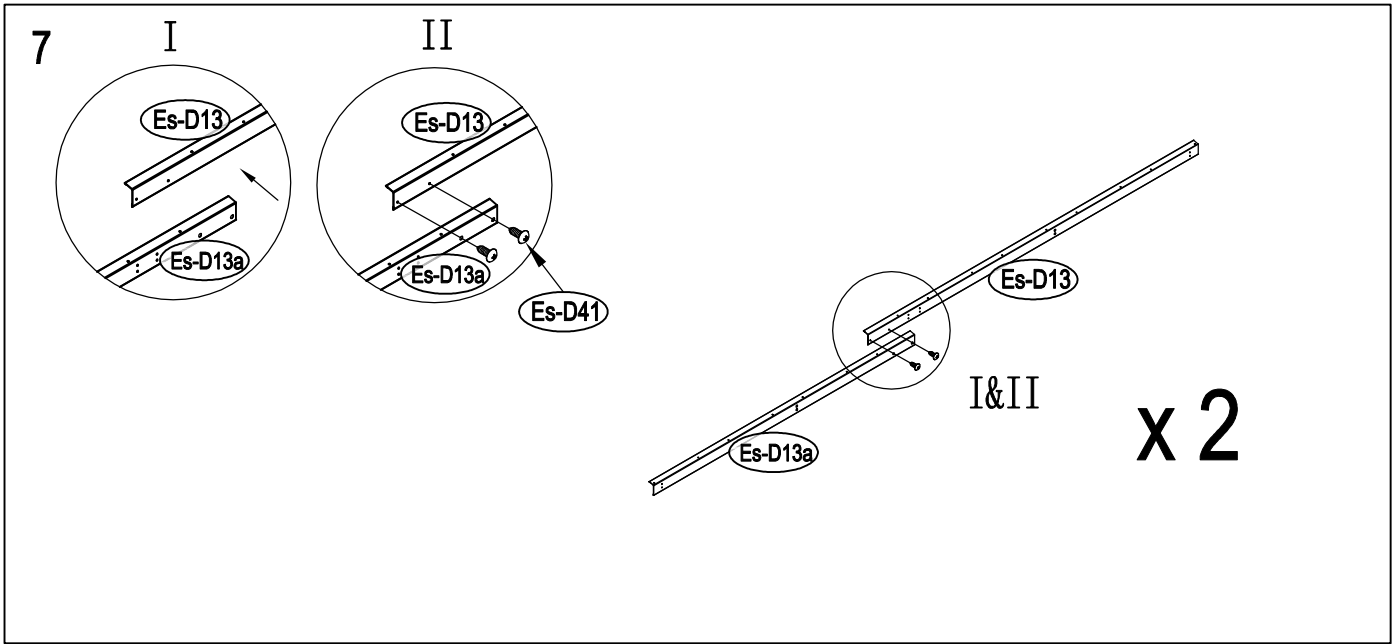
Evan-D:

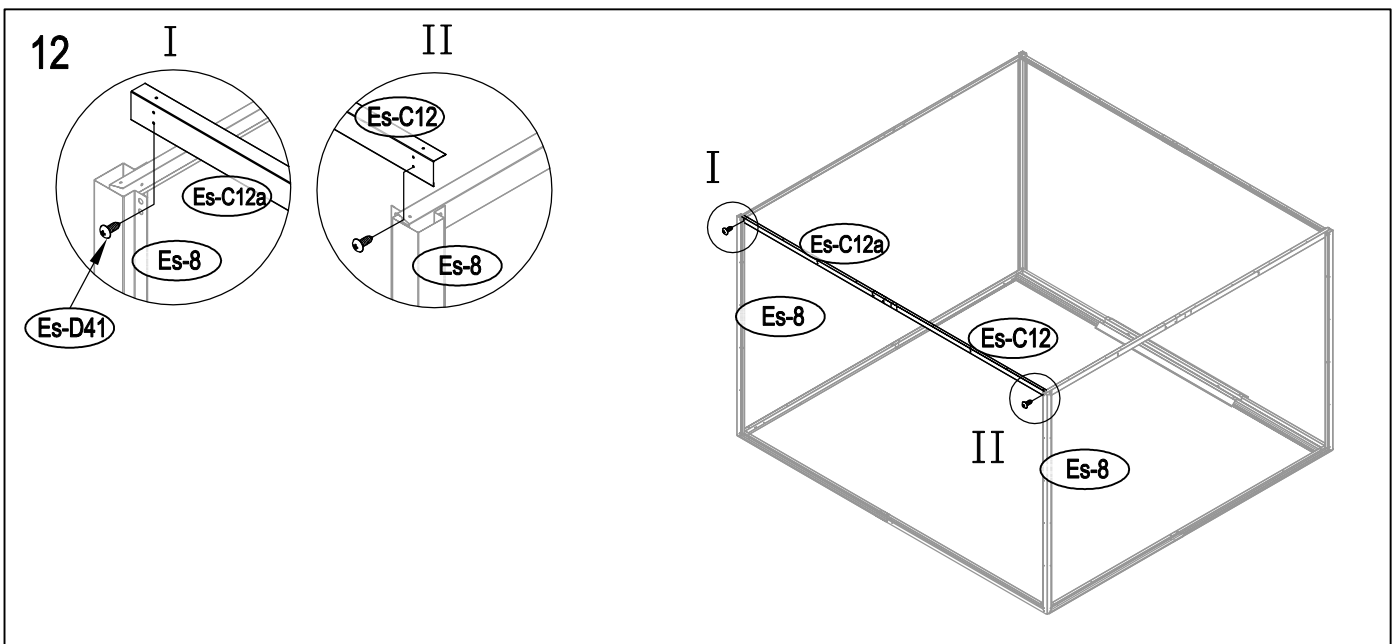
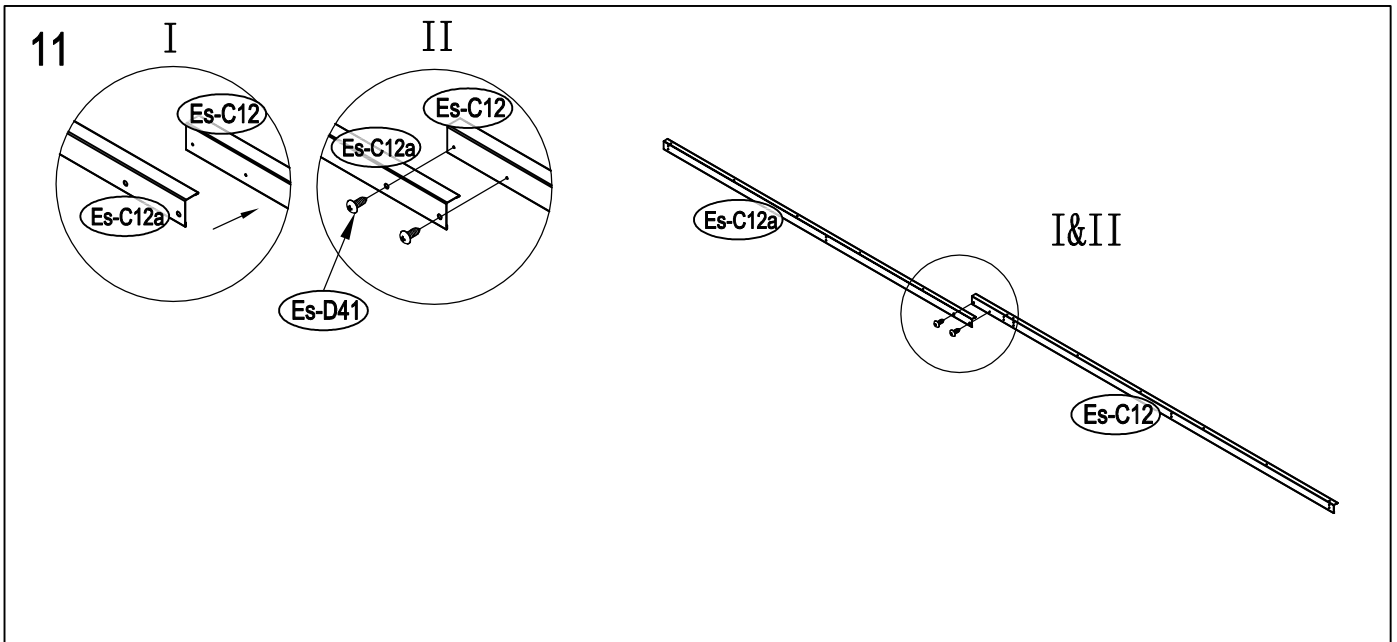
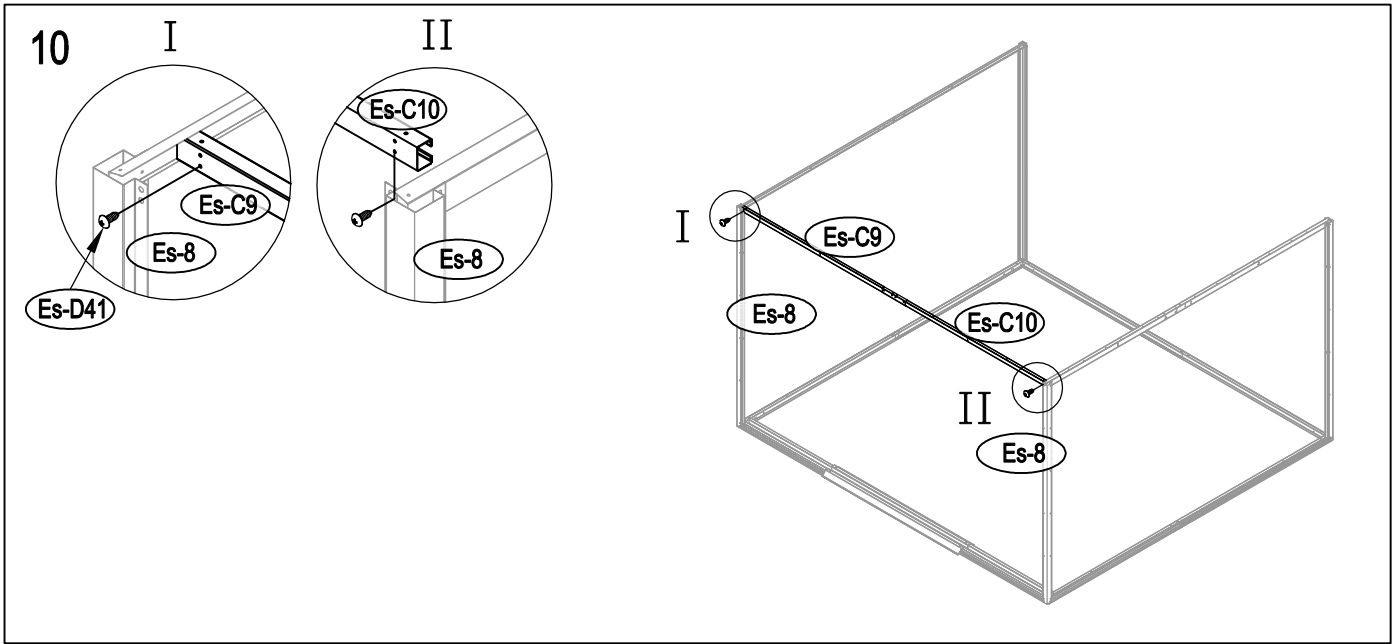


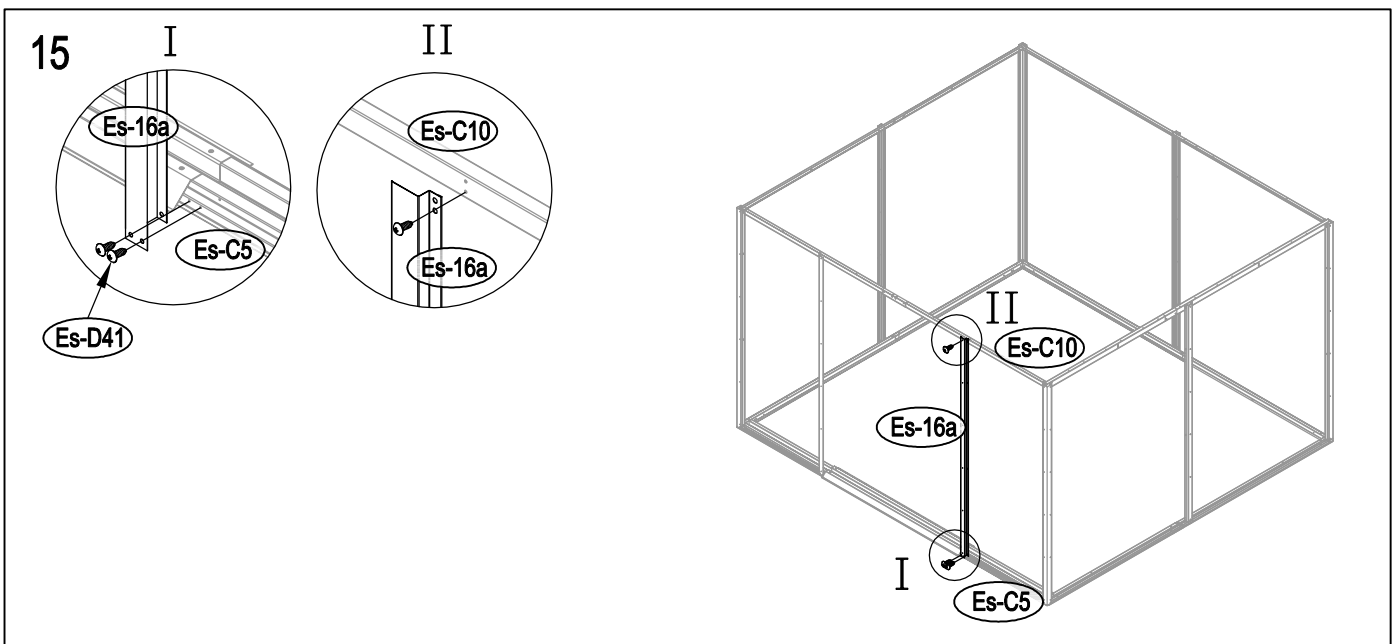
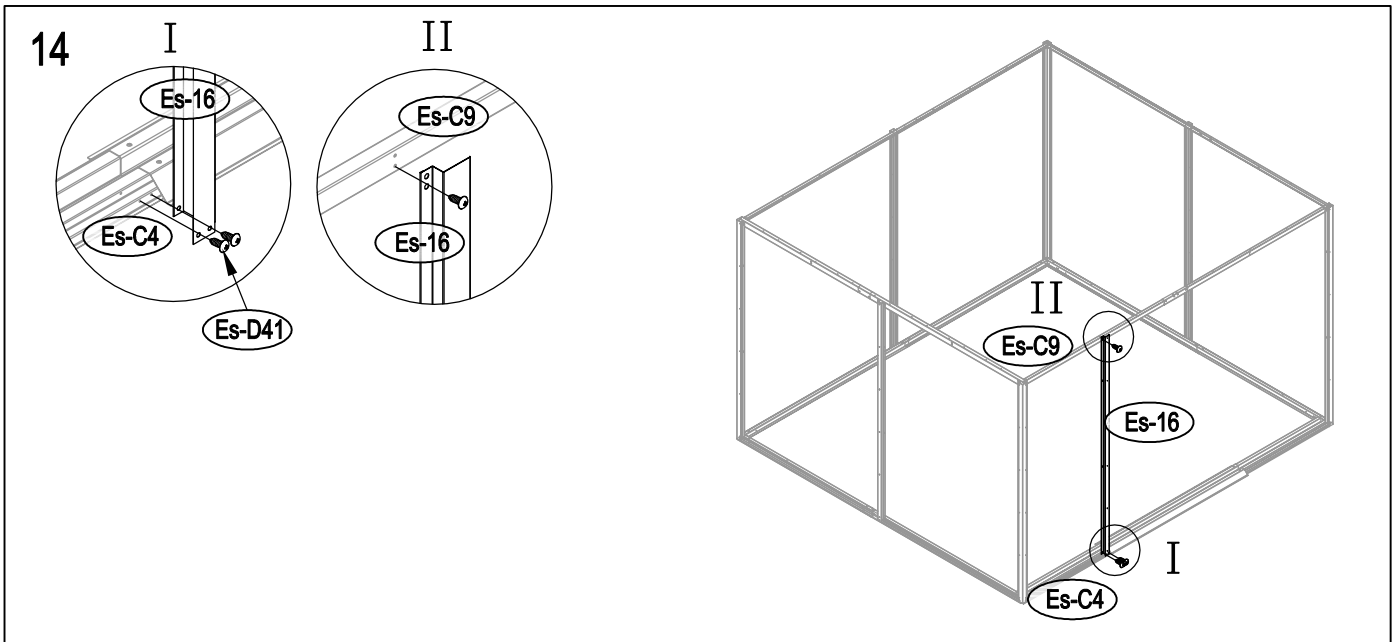
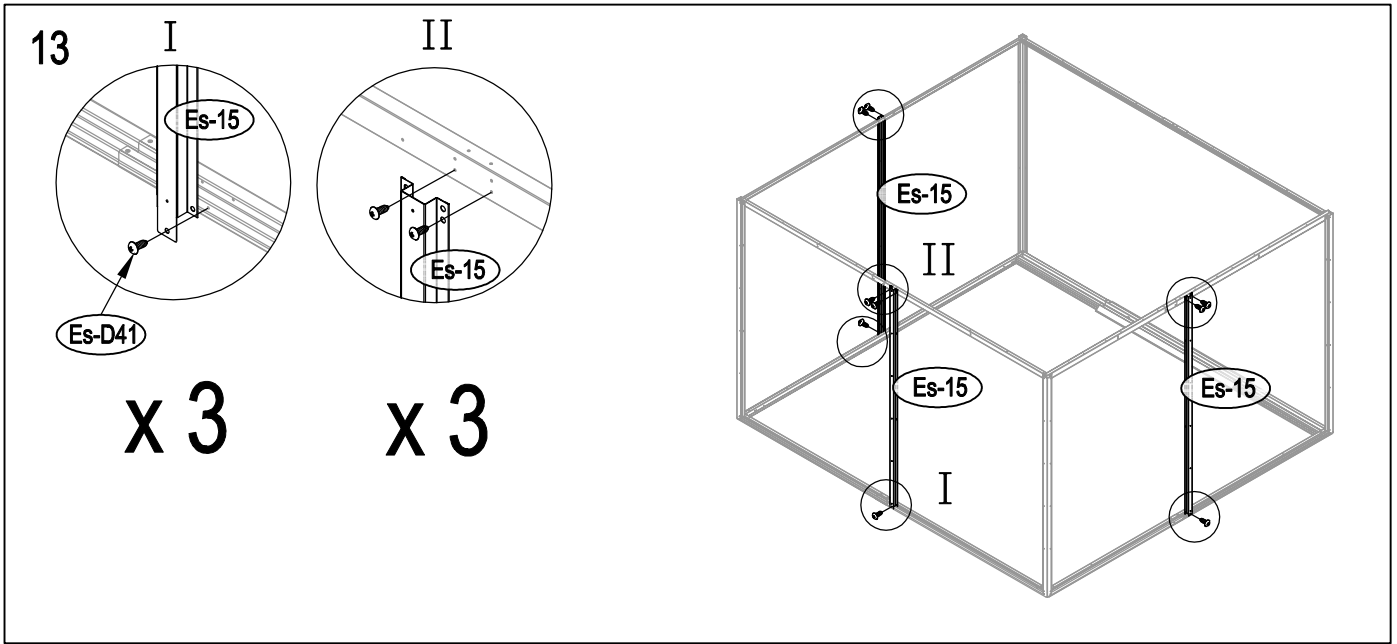
NO.	IMAGE	mm	QTY	NO.	IMAGE	mm	QTY
UNDER							
Es-C1		1475	x1	As-26		1296	x4
Es-C2		1293	x1	As-C38		1418	x2
Es-D3		1390	x2	As-C39		1418	x2
Es-D3a		1167	x2	As-A28	1298	x2	
Es-C4		803	x1	DOOR			
Es-C5		803	x1	Es-C30		1610	x1
Bs-B6		1171	x1	Es-C35		1610	x1
MIDDLE				Es-31		1550	x2
Es-C7		674	x4	Es-C32		916	x4
Es-C7a		674	x2	Bs-B33		593	x1
Es-D11		1178	x8	Bs-B34		593	x1
Es-D11a		1178	x4	Bs-B36		593	x1
Es-C14		1283.5	x4	Bs-B37		593	x1
Es-C14a		1283.5	x2	ANNEX			
Es-8		1630	x4	T-P1			x4
Es-C9		1315	x1	T-P2			x4
Es-C10		1315	x1	T-P3			x4
Es-C12		1500	x1	T-P4			x2
Es-C12a		1230	x1	TP5A			x4
Es-D13		1419.5	x2	T-P6			x2
Es-D13a		1123.5	x2	T-P7		200	x1
Es-15		1630	x3	T-P8			x2
Es-15a		1615	x3	Es-D40			x307
Es-16		1630	x1	Es-D41		ST4x10	x352
Es-16a		1630	x1	Es-D42		ST4x16	x21
Es-17		1615	x1	Es-D43		M4x10	x112
Es-17a		1615	x1	Es-D44			x144
Es-C18		1279	x1				
Es-21		1615	x4				
TOP1							
As-C19		1305.3	x2				
As-C20		1305.3	x2				
As-D22		1274	x4				
As-D22a		1274	x4				
T-B29		160	x4				
TOP2							
As-C23		1420	x2				
As-C24		1420	x4				
As-C25		1420	x2				

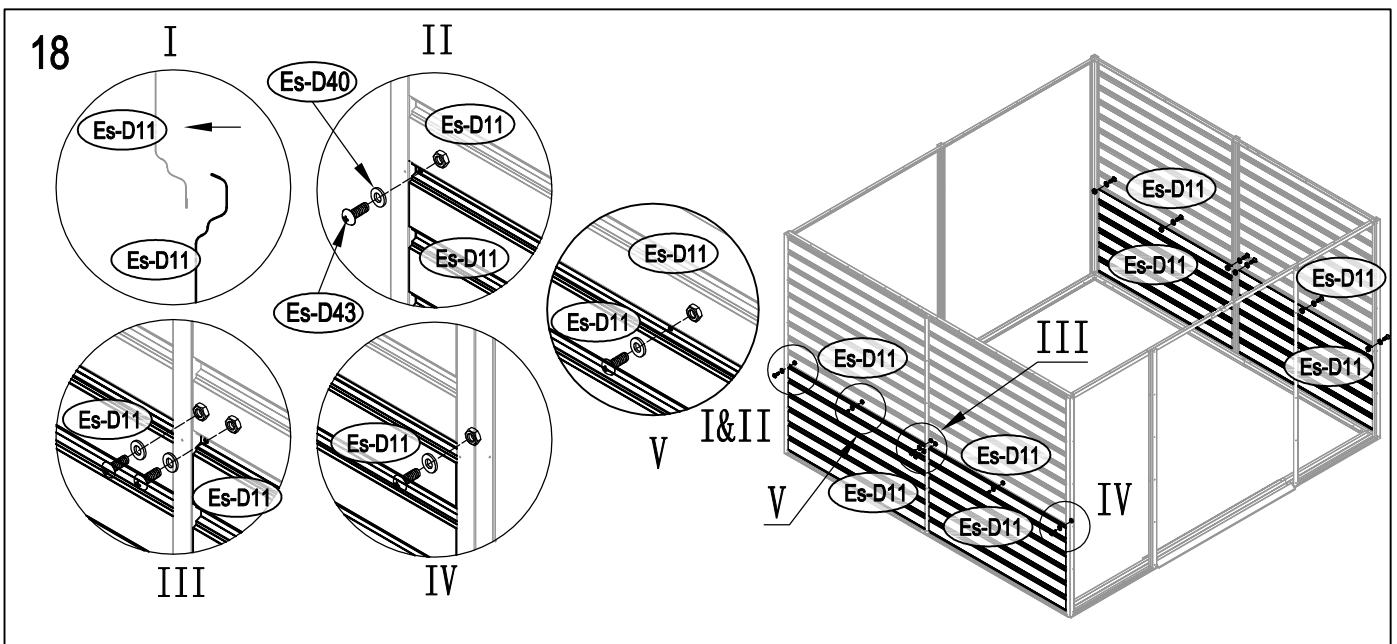
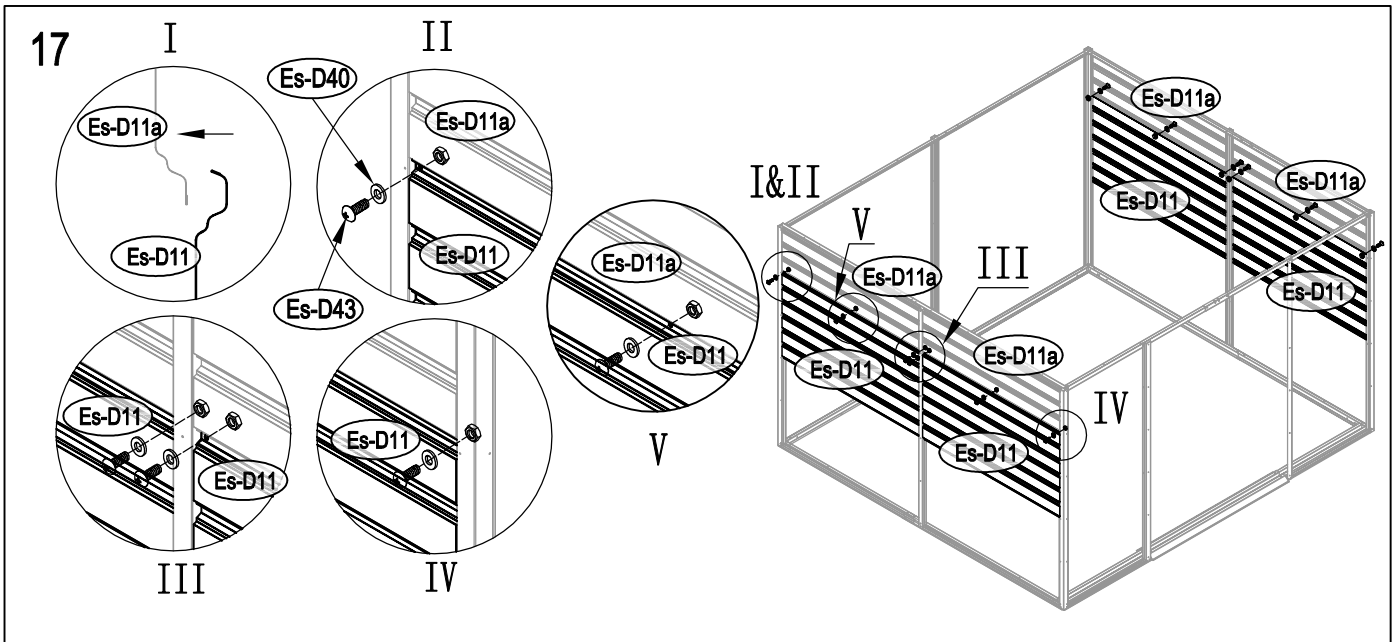
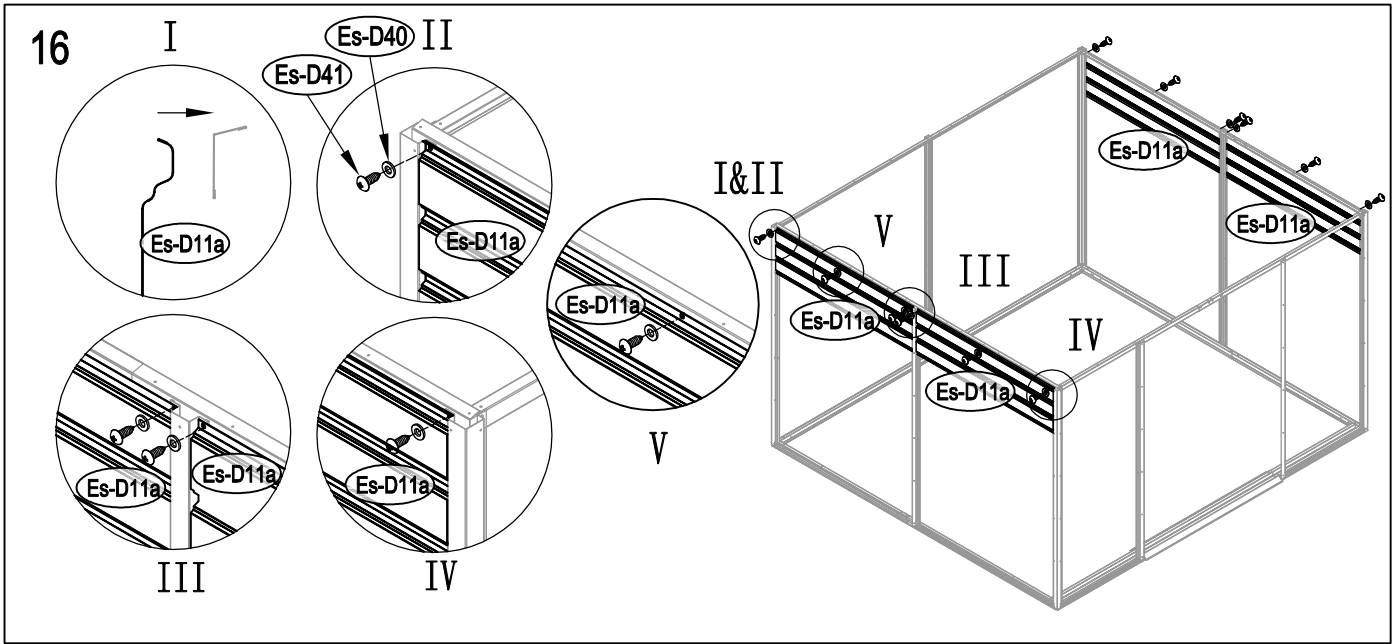


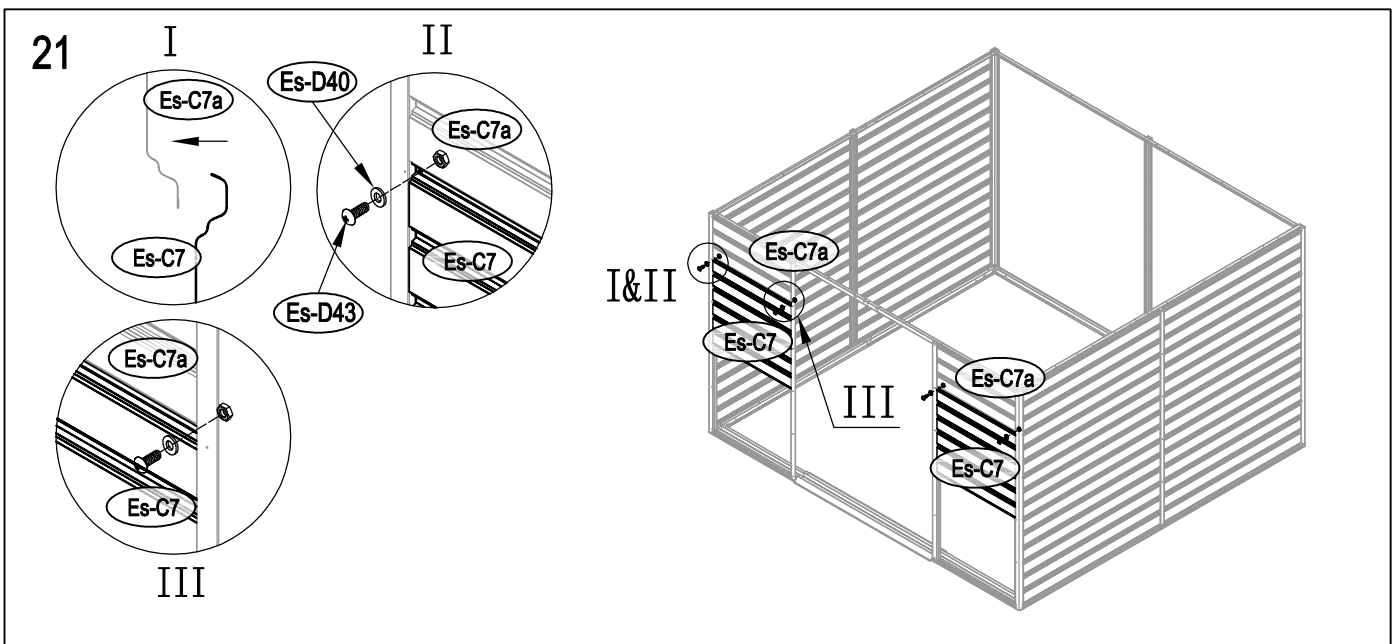
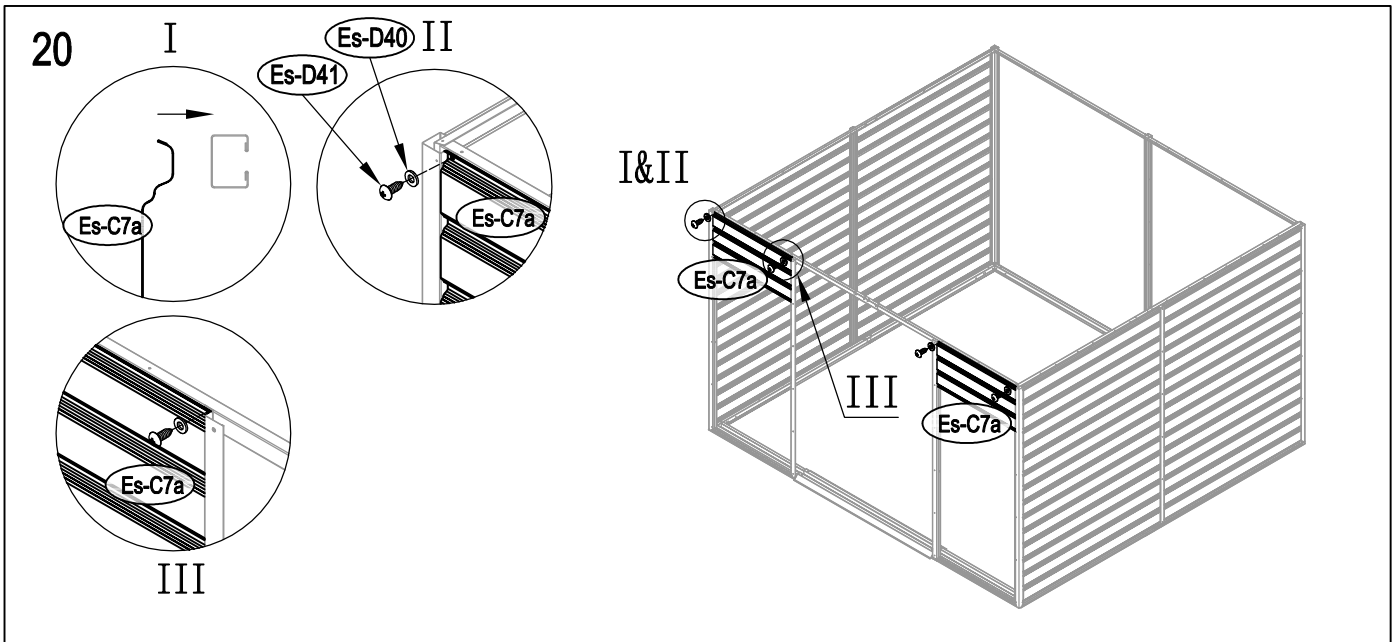
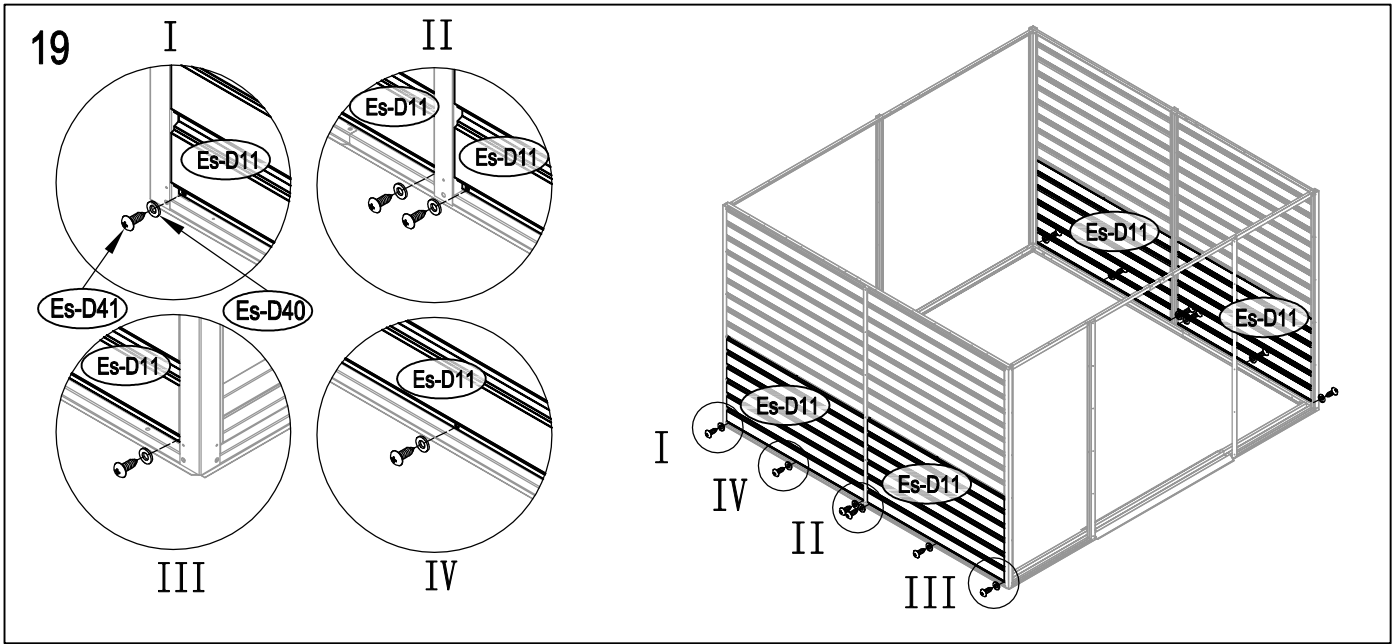


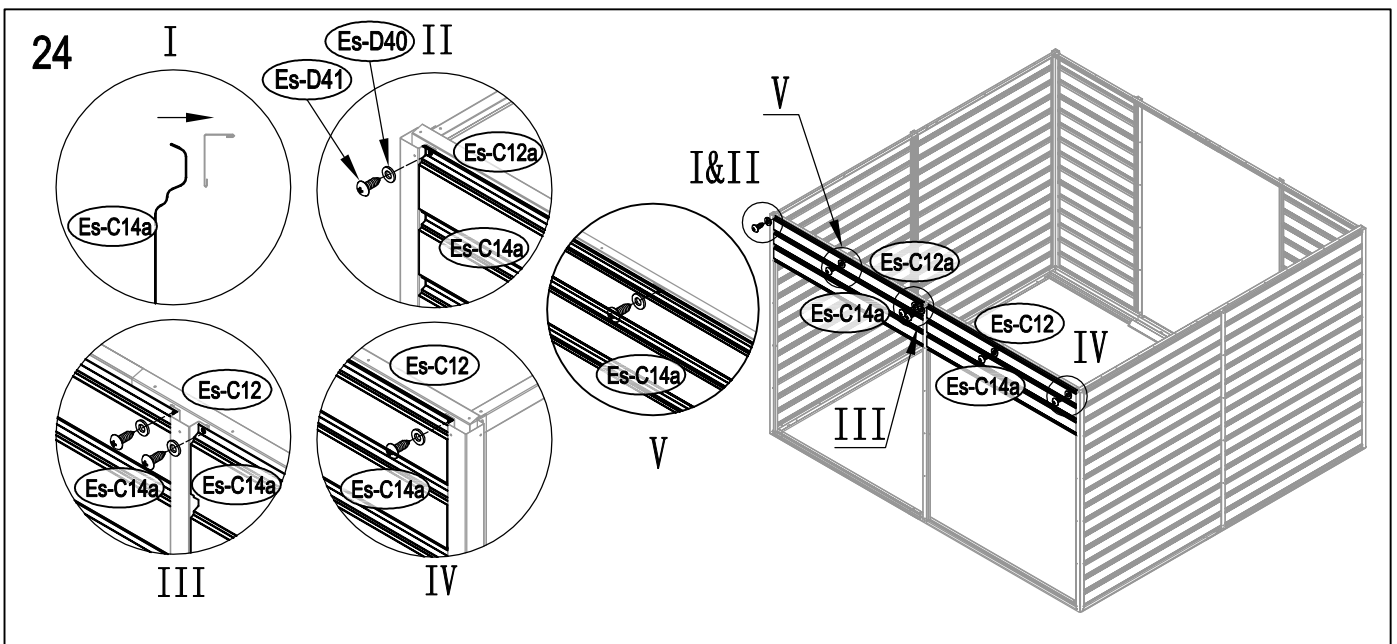
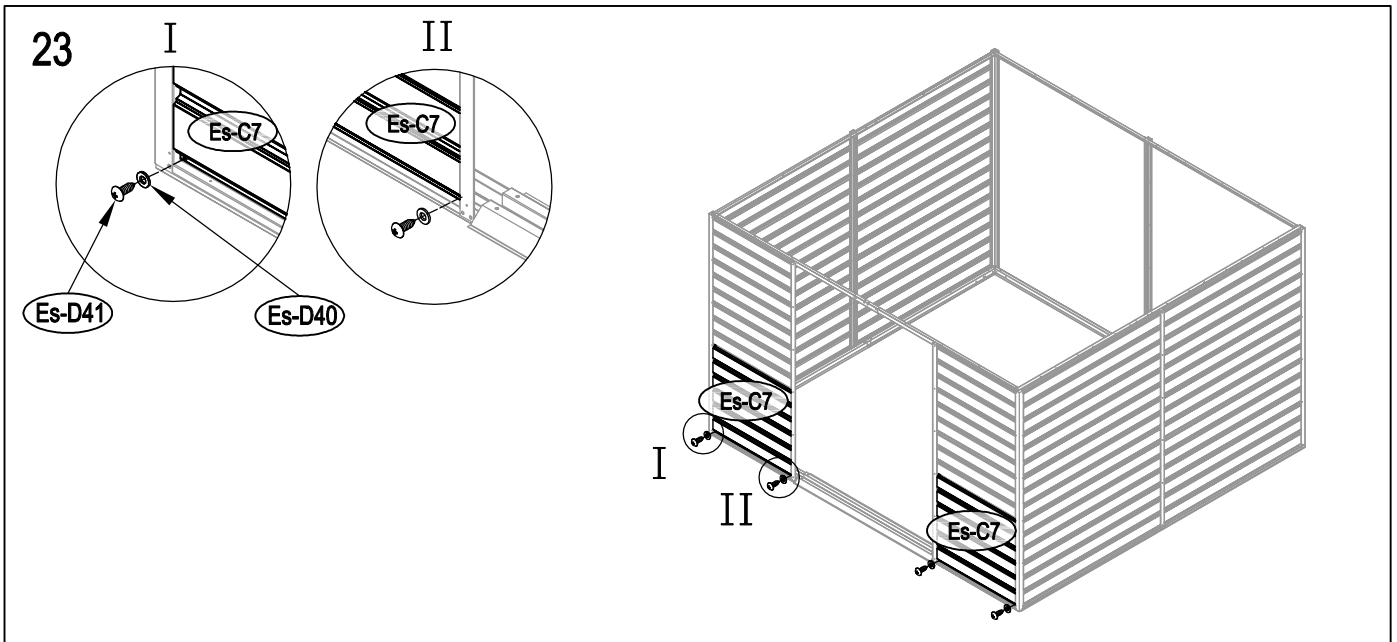
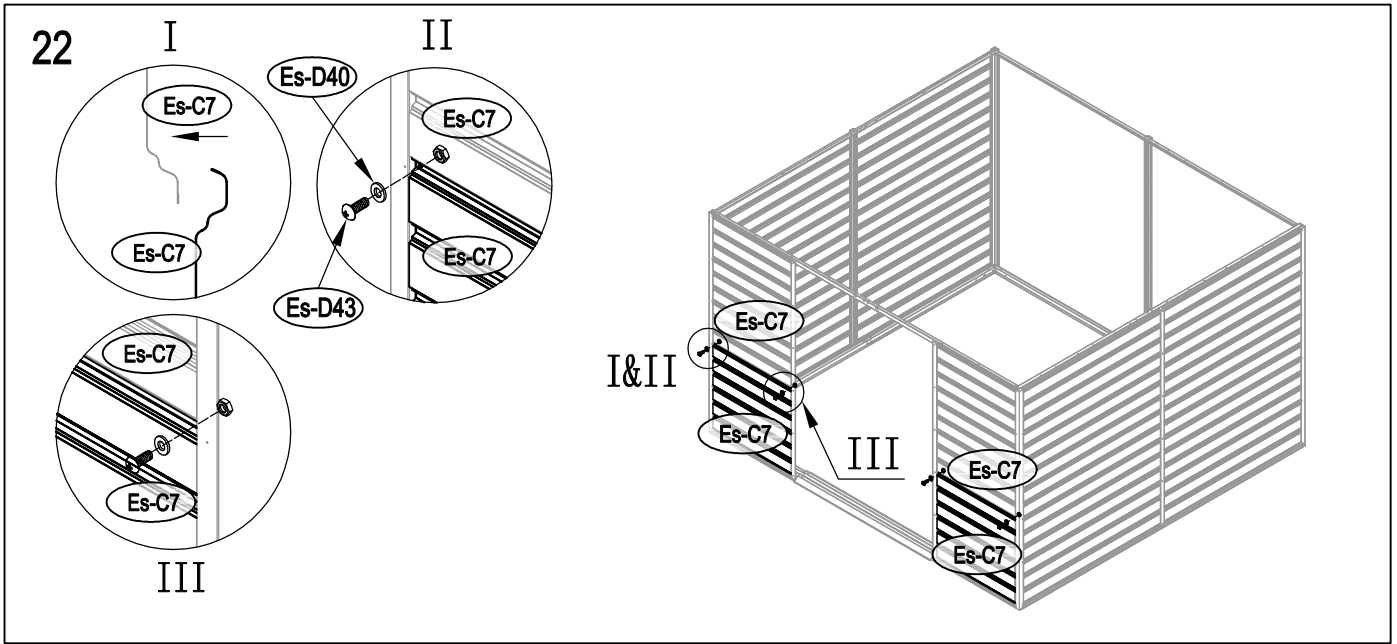


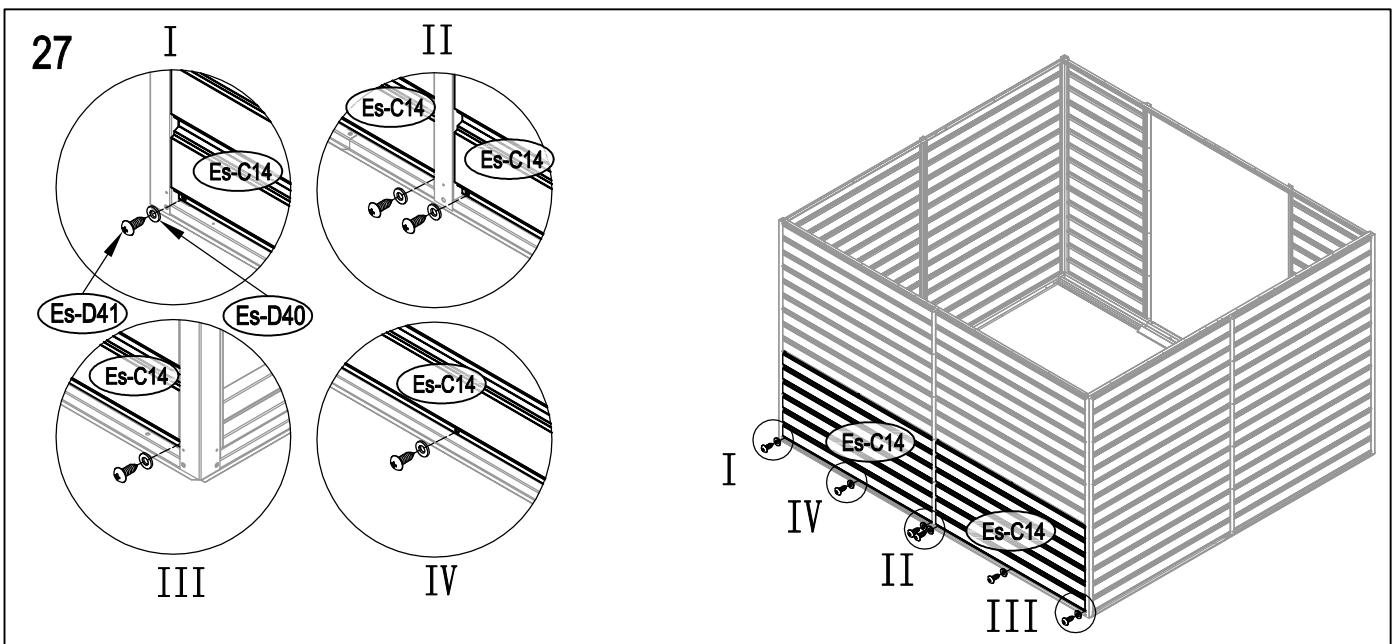
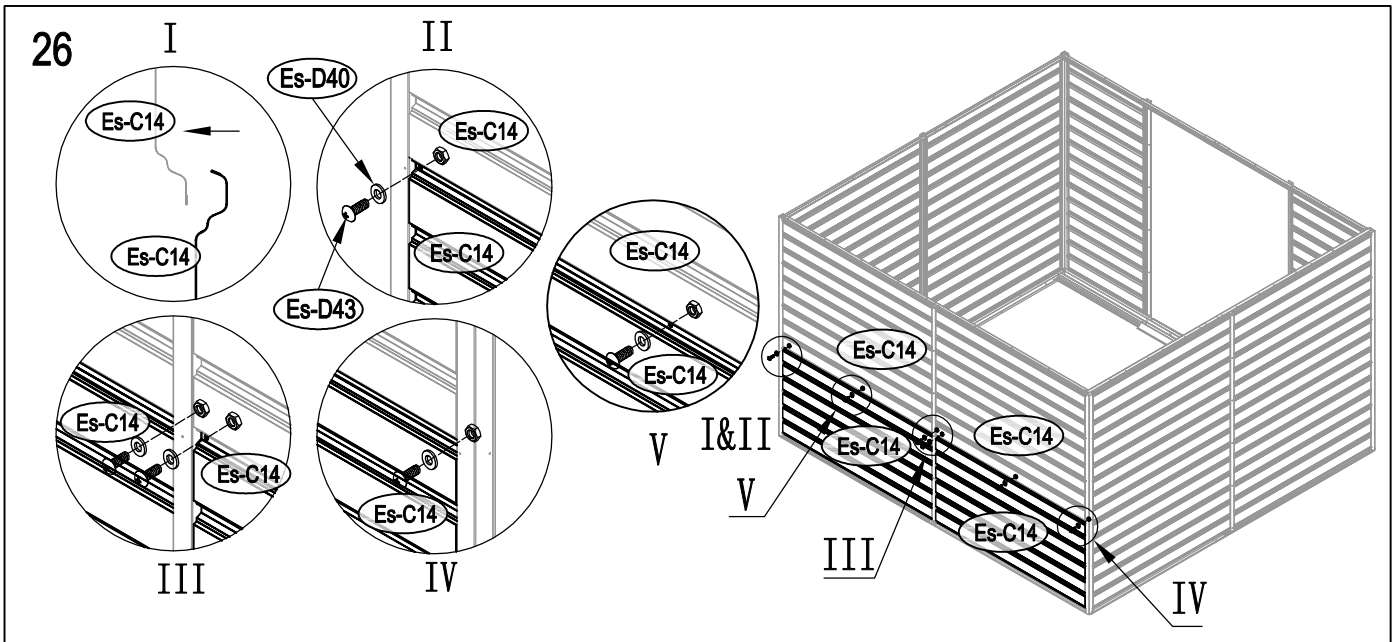
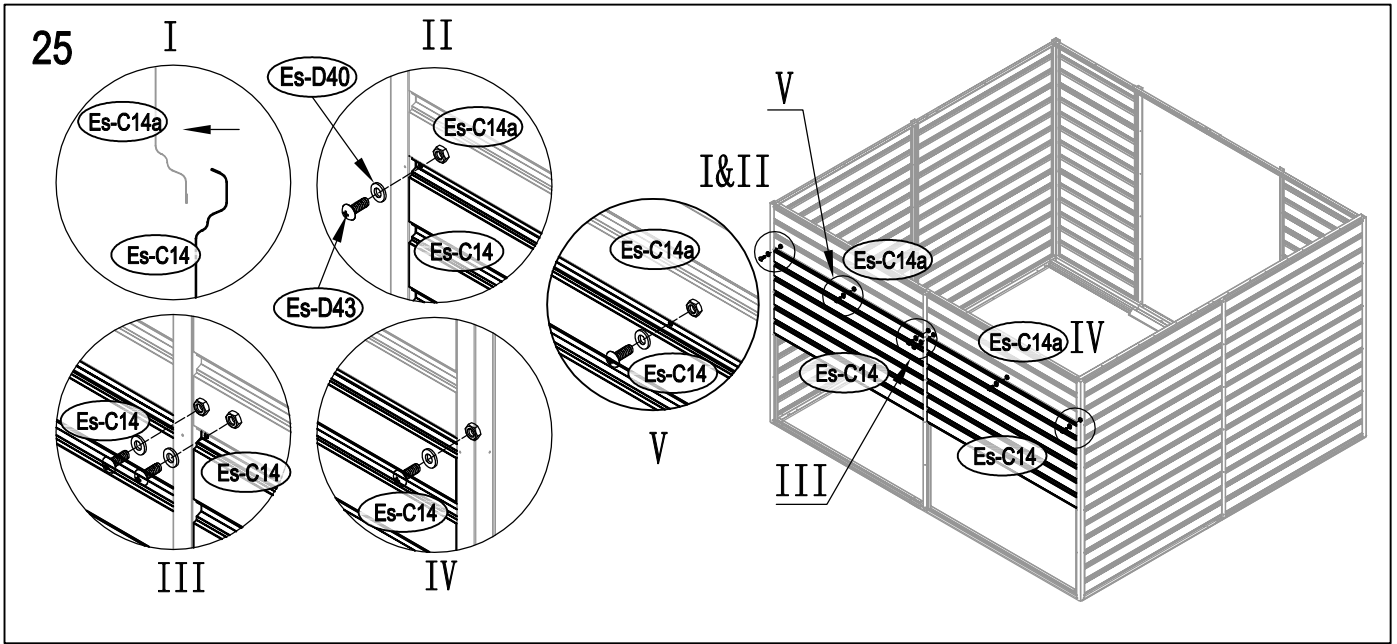


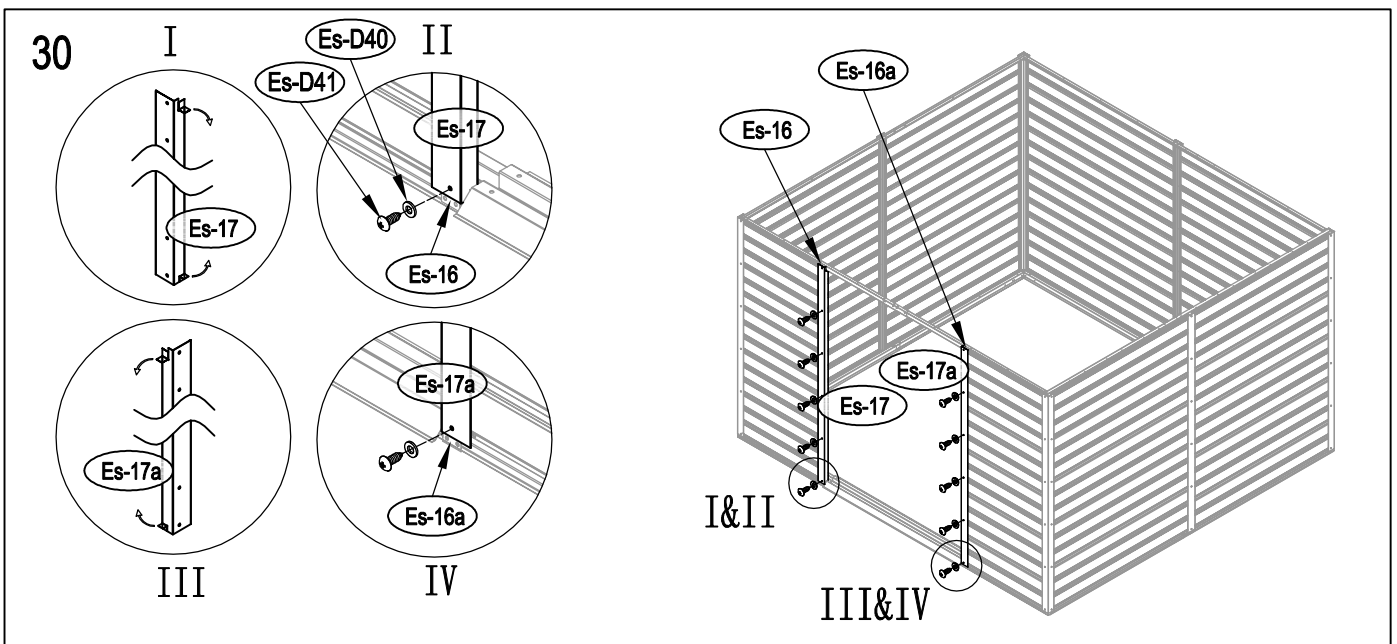
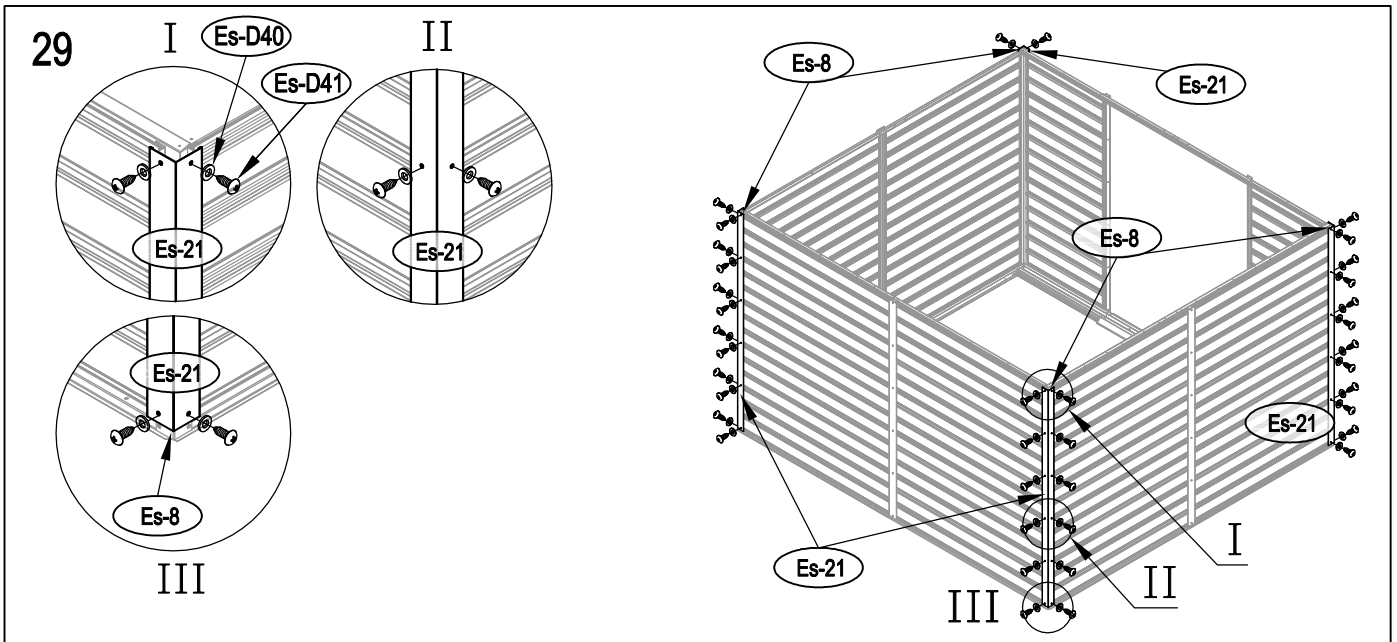
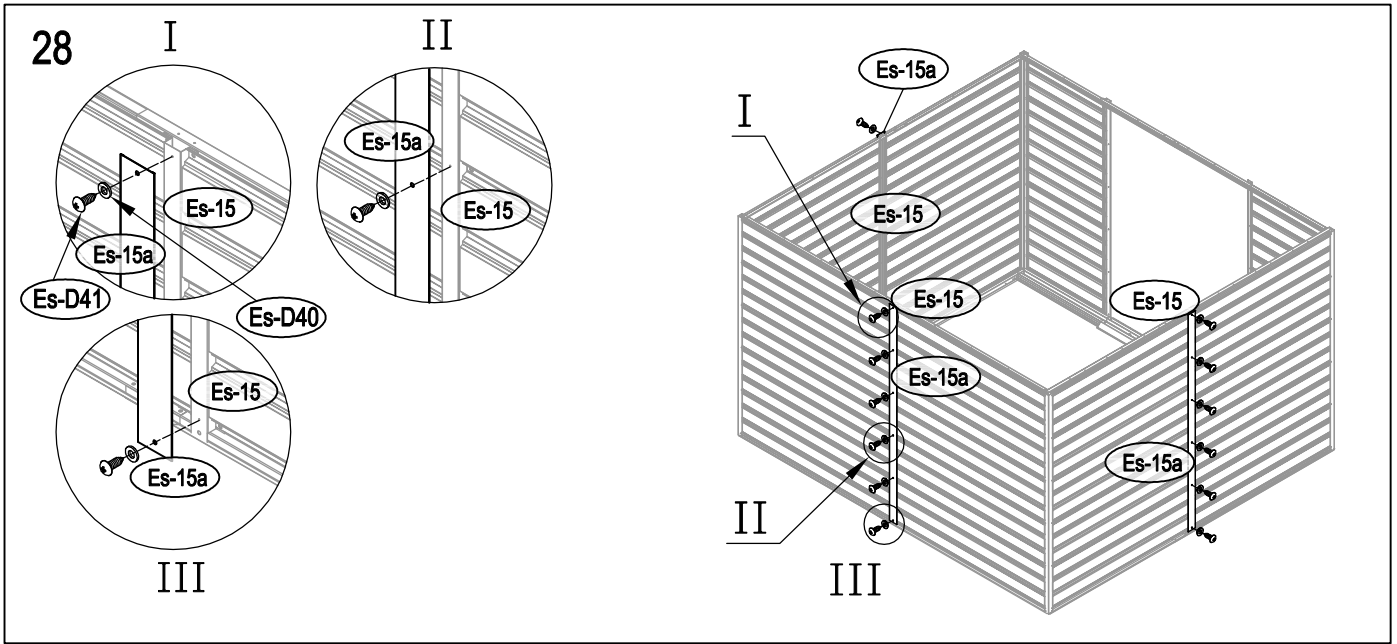


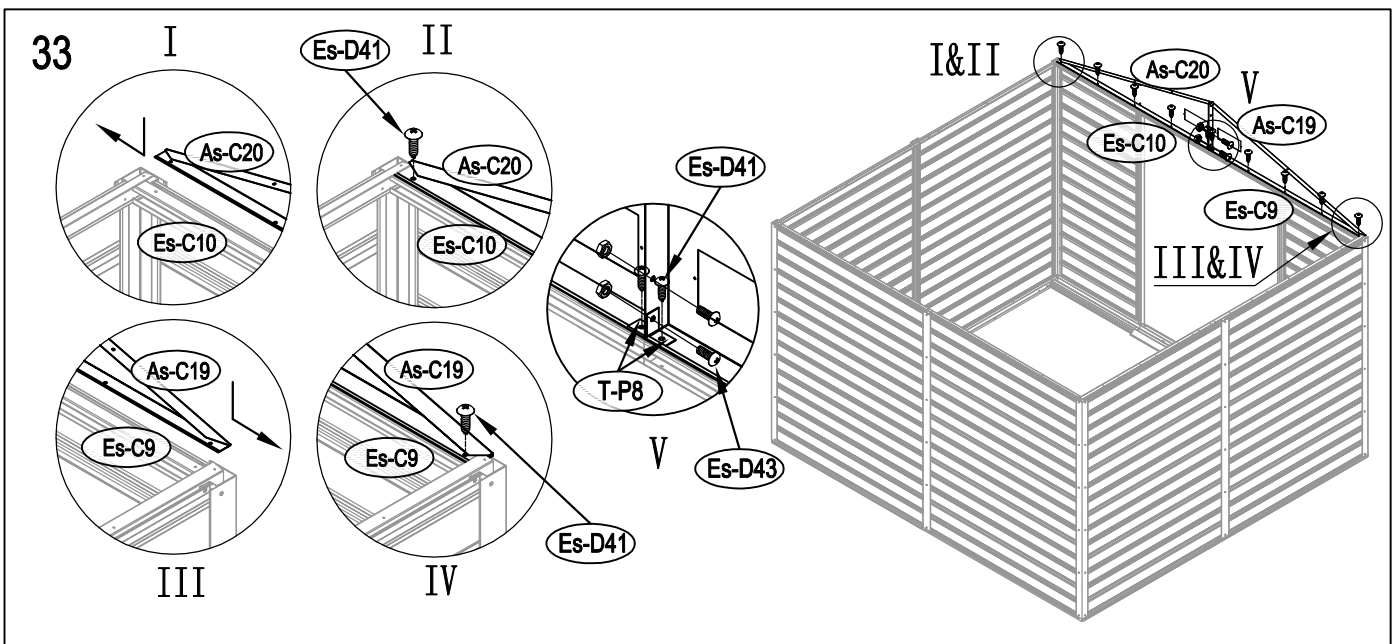
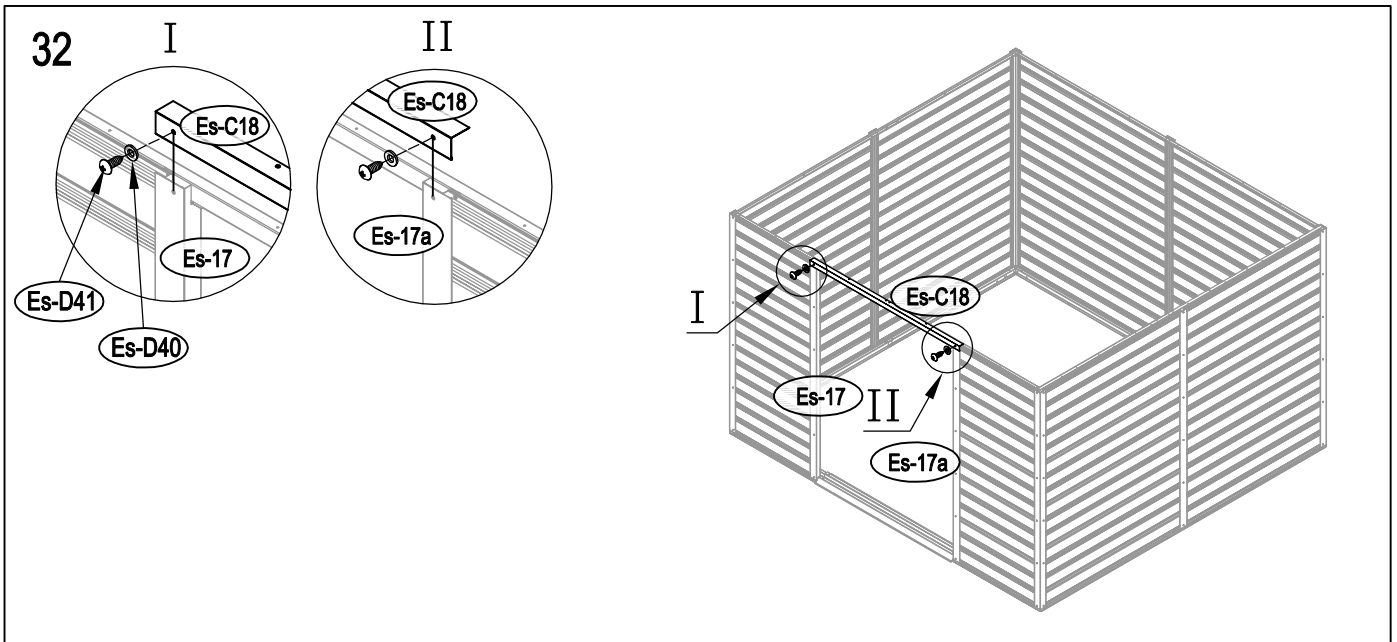
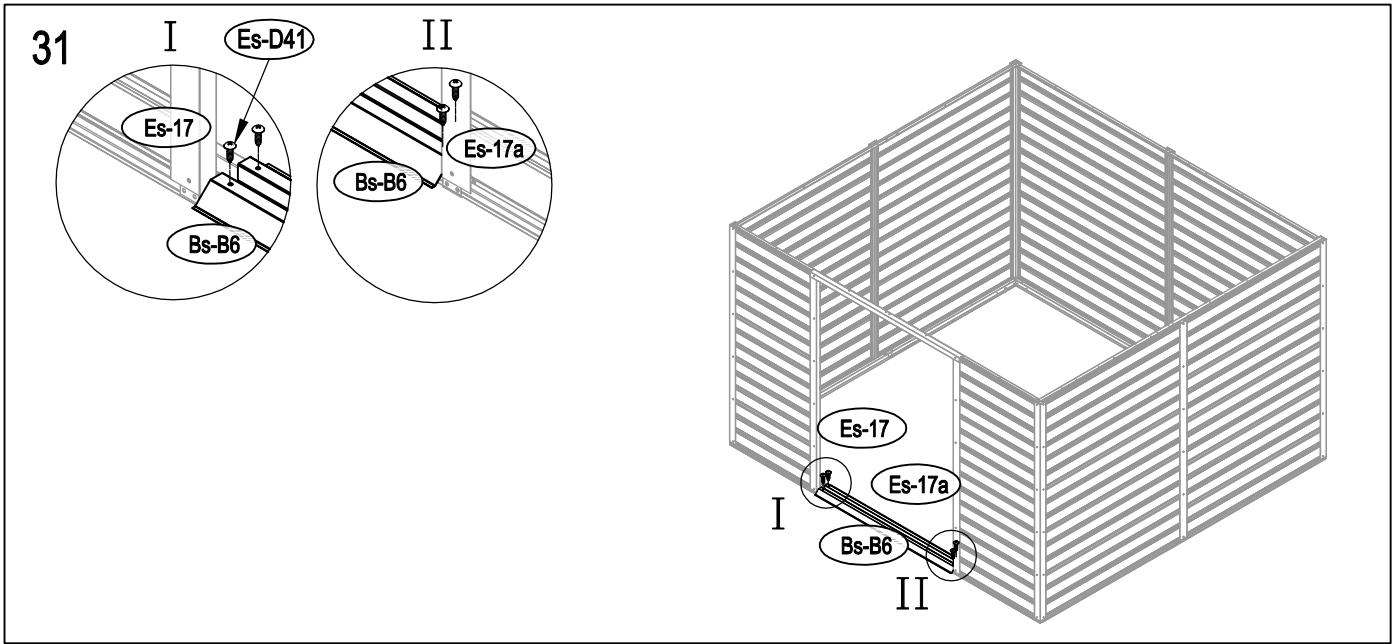


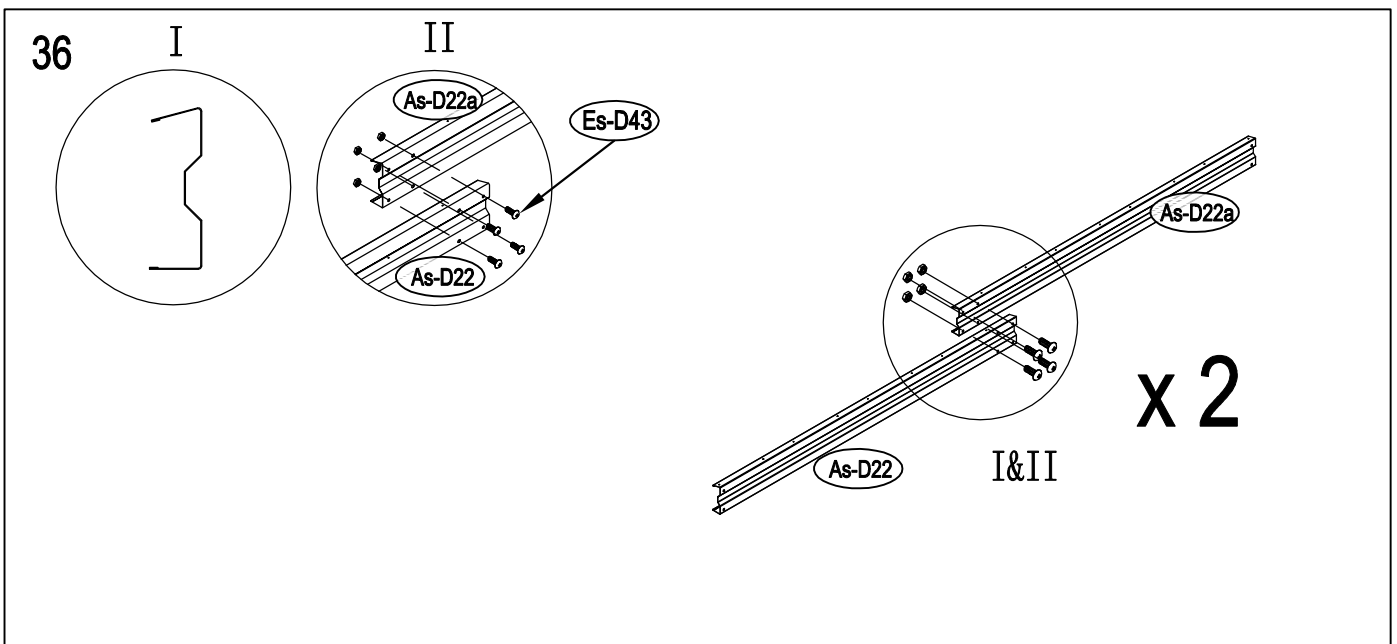
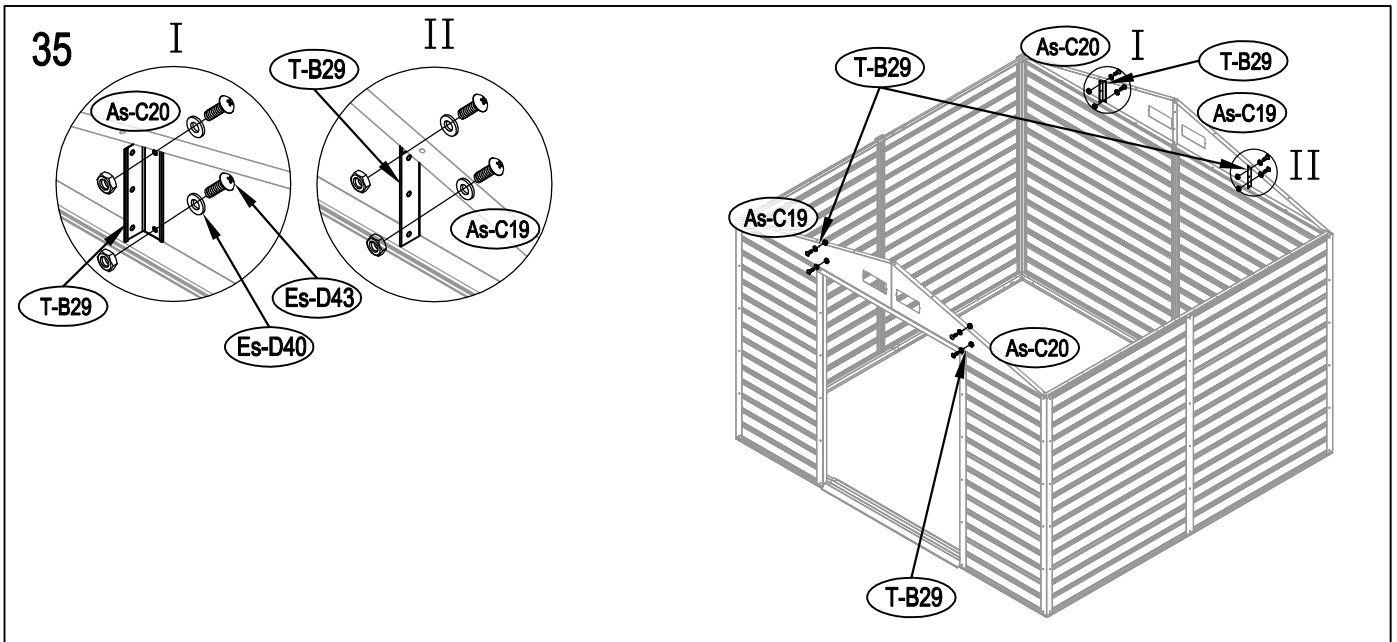
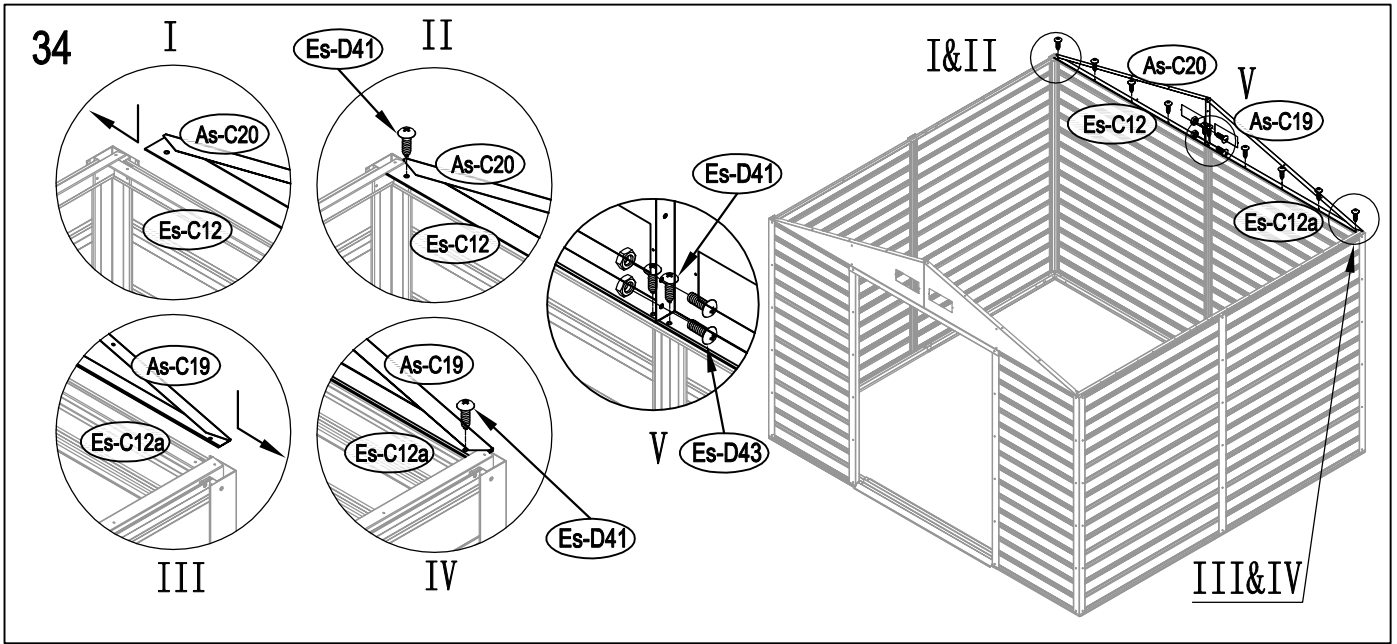


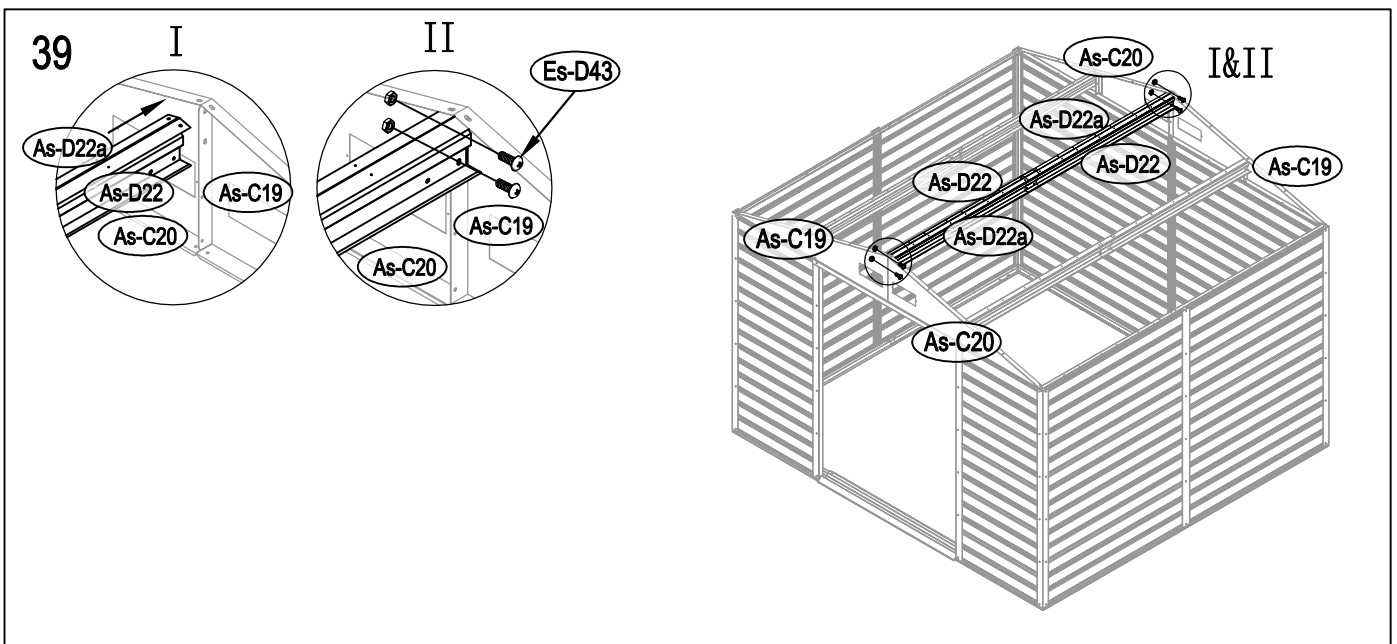
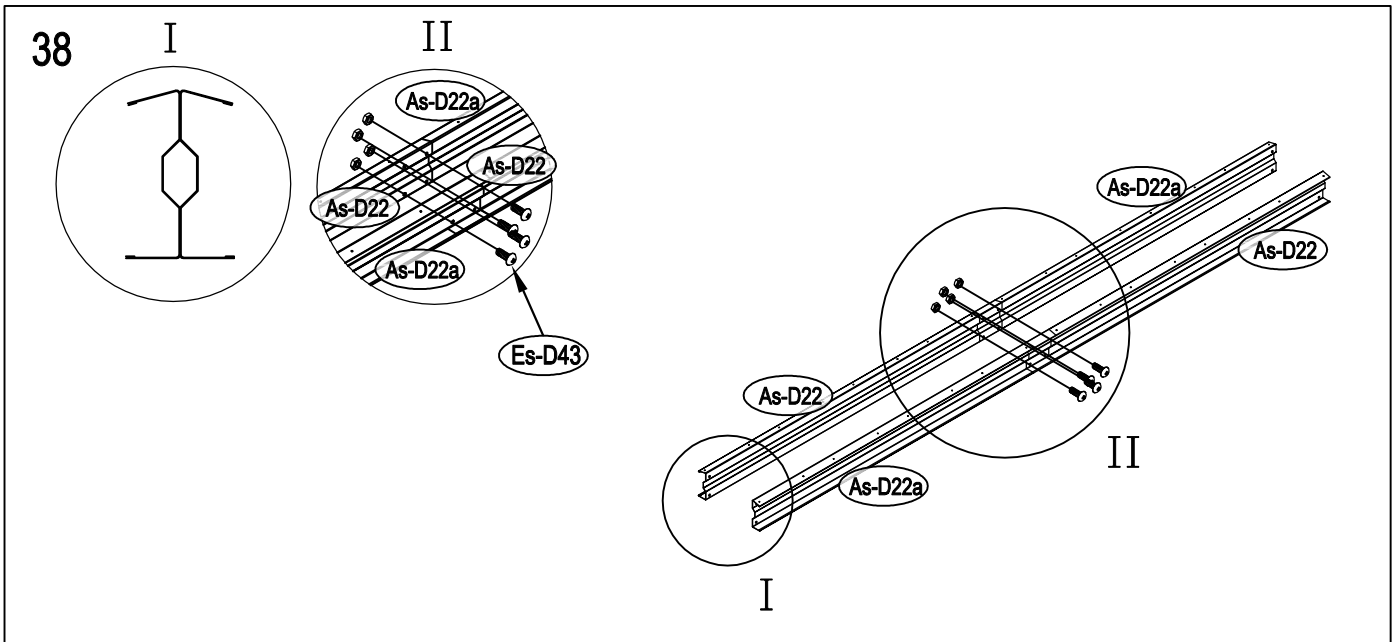
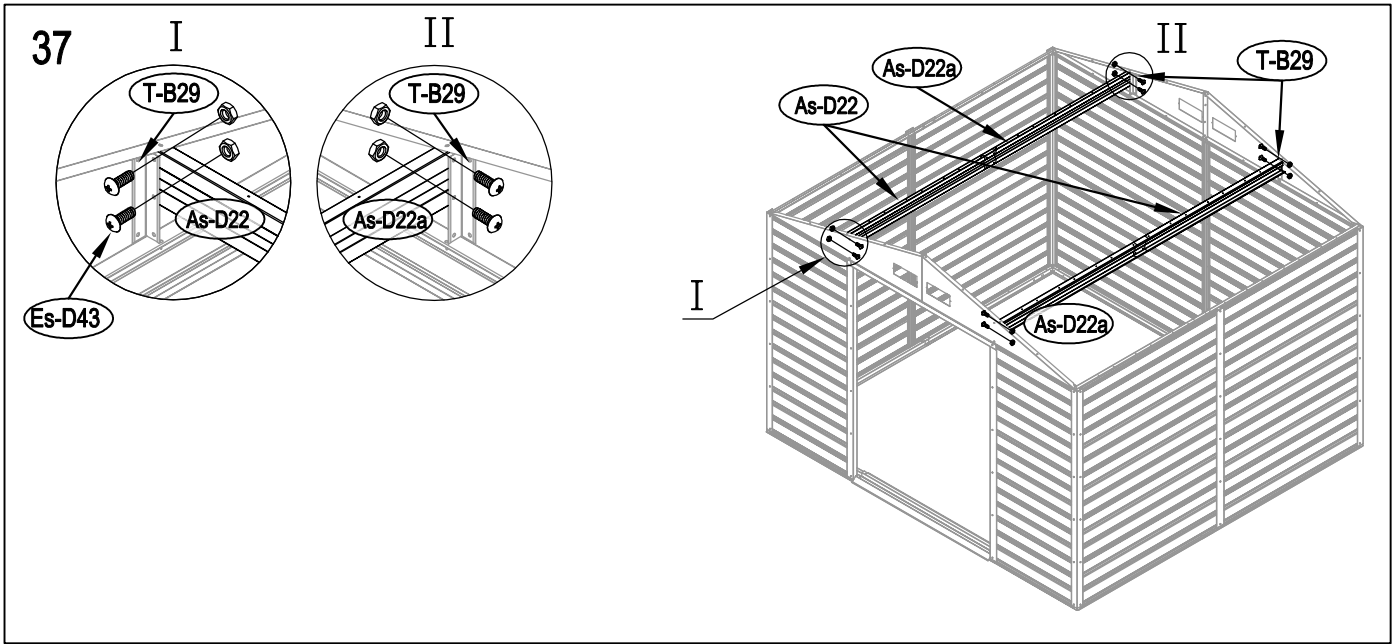


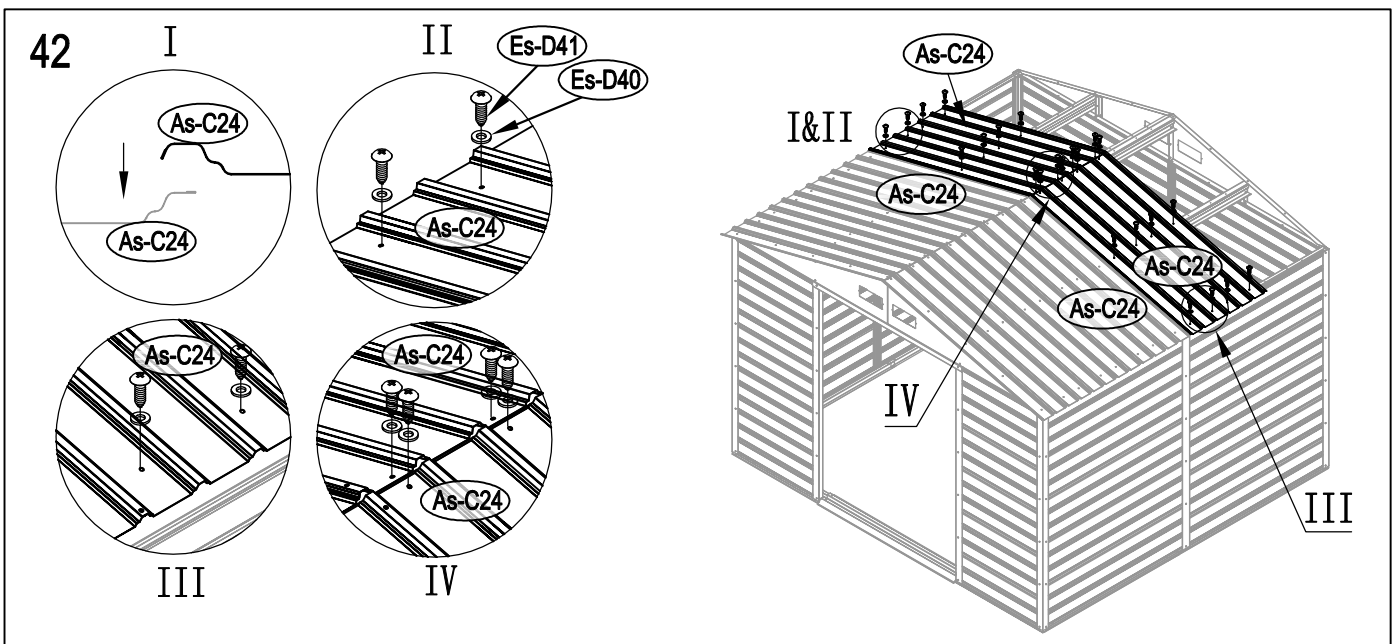
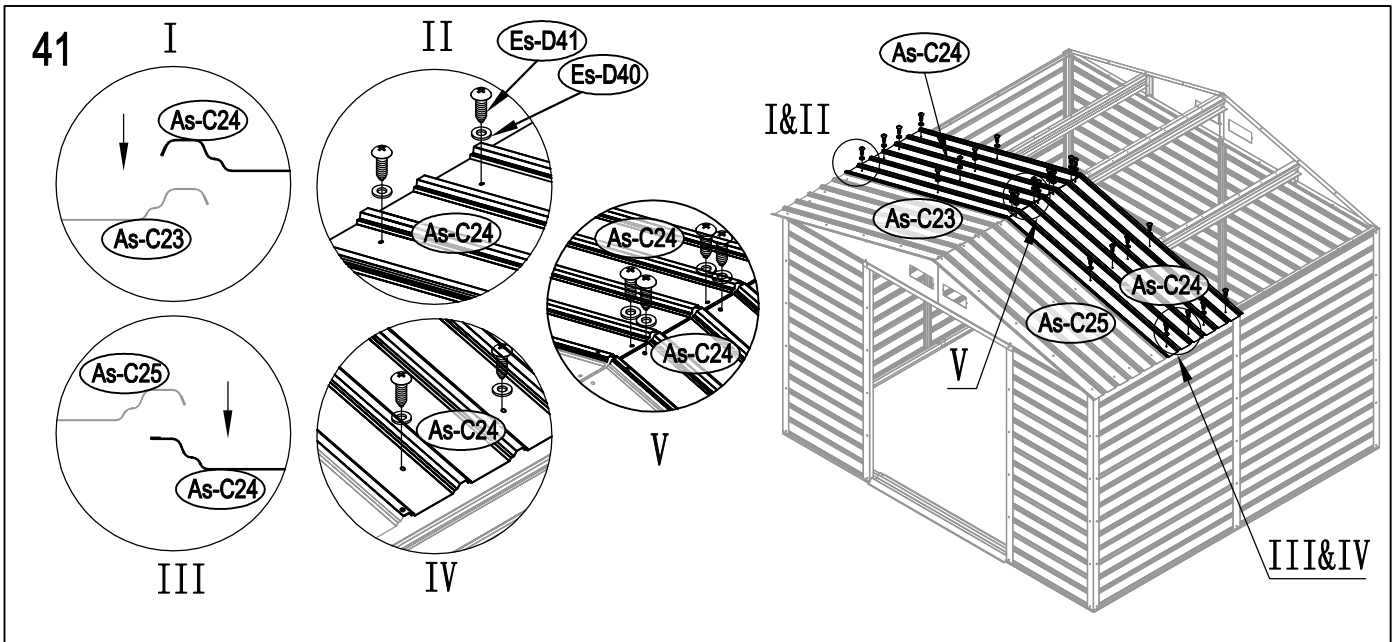
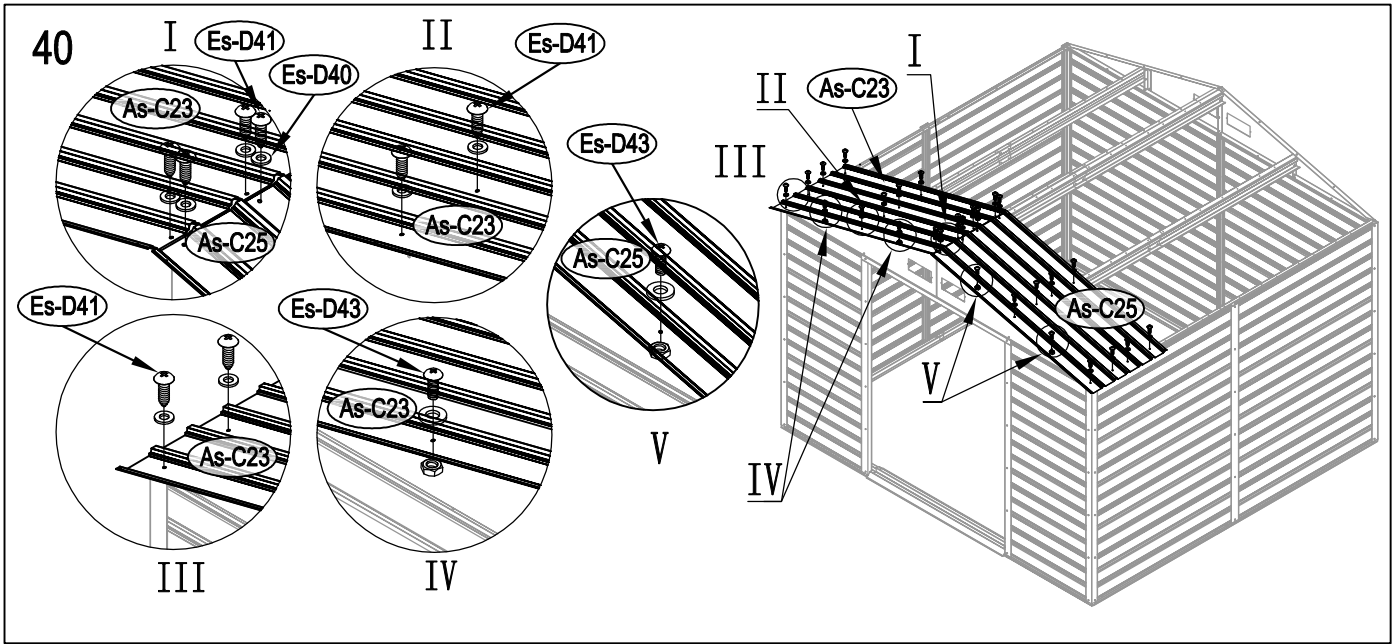


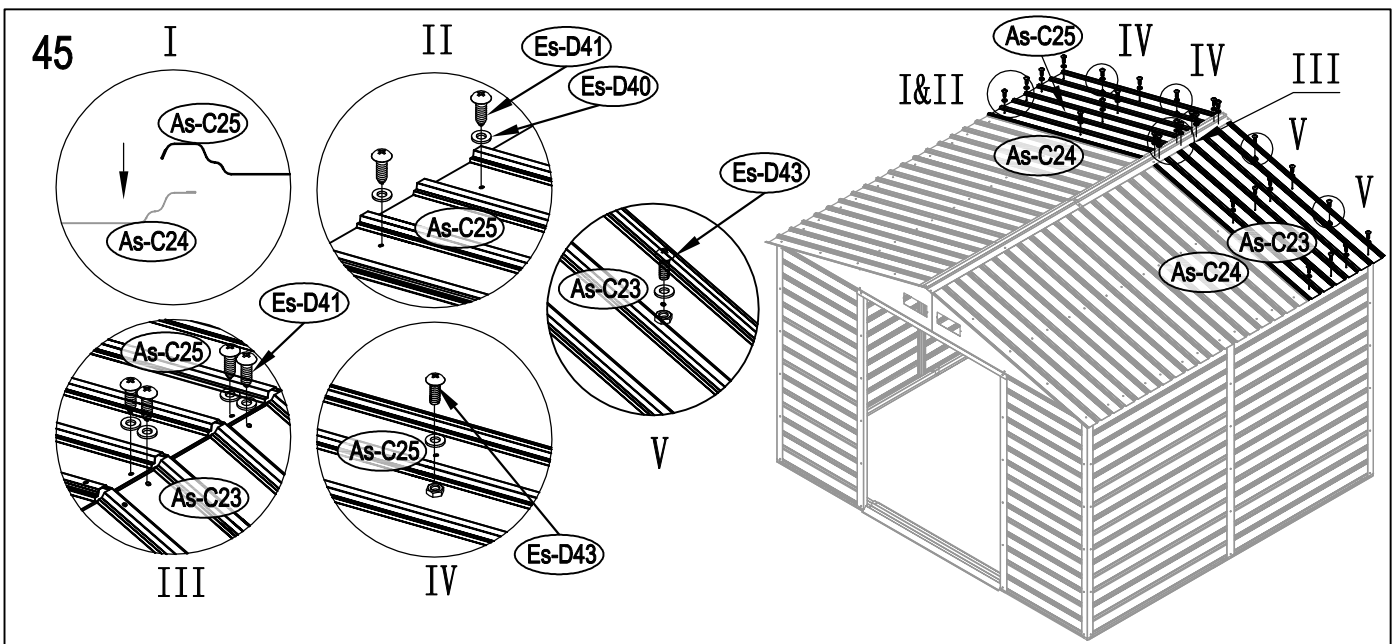
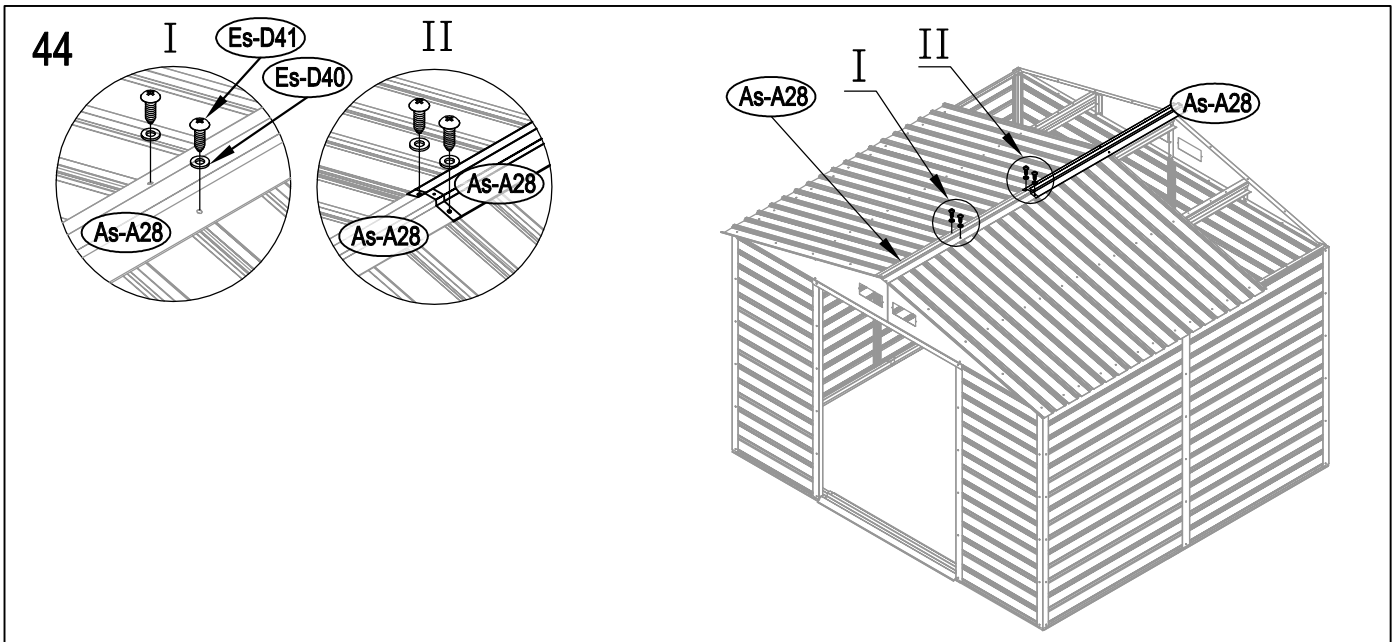
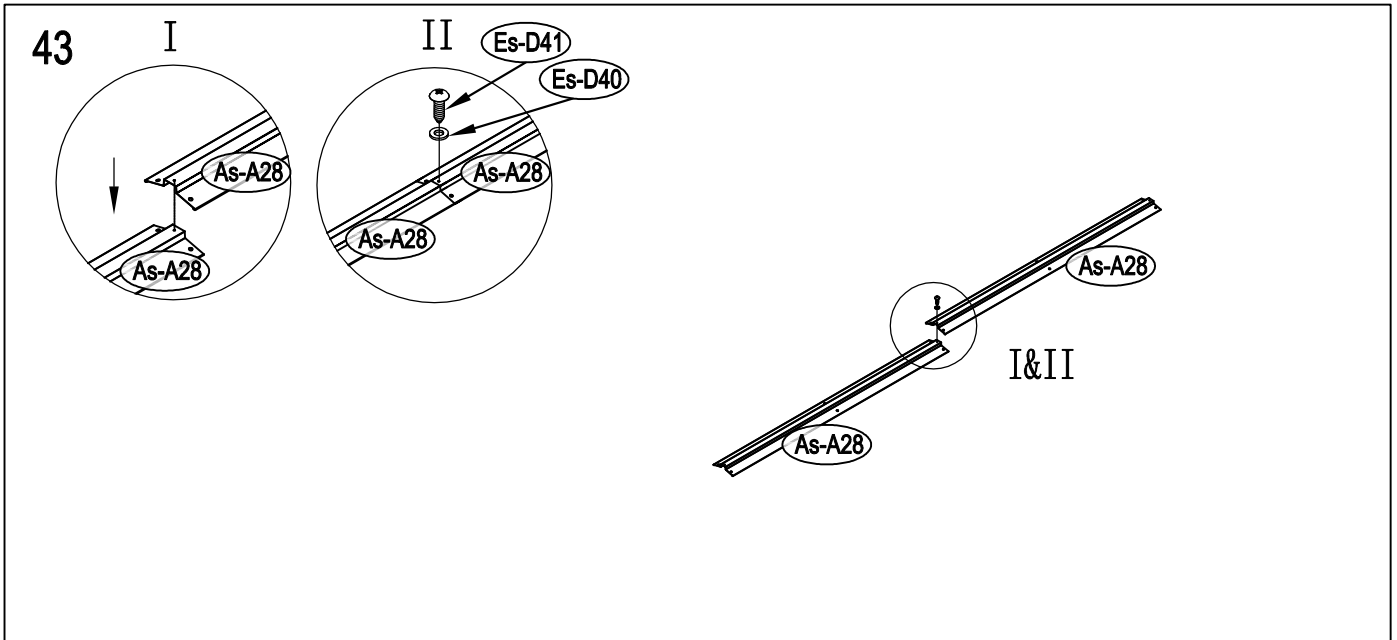


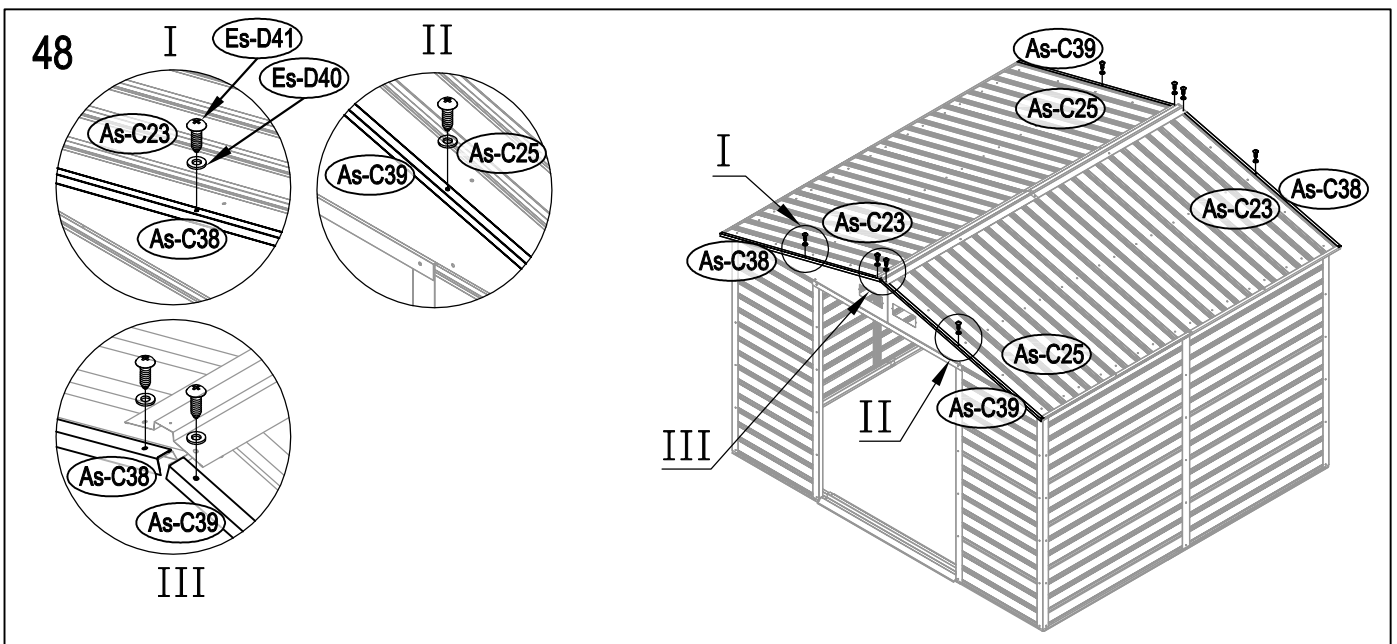
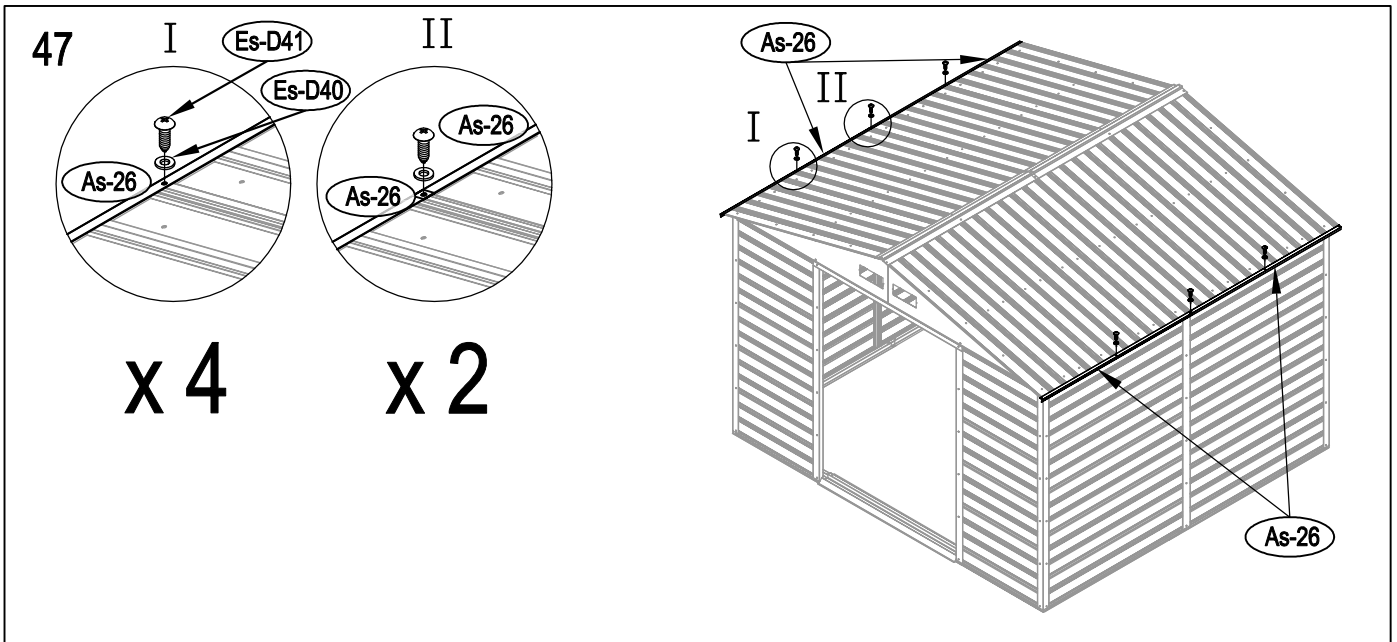
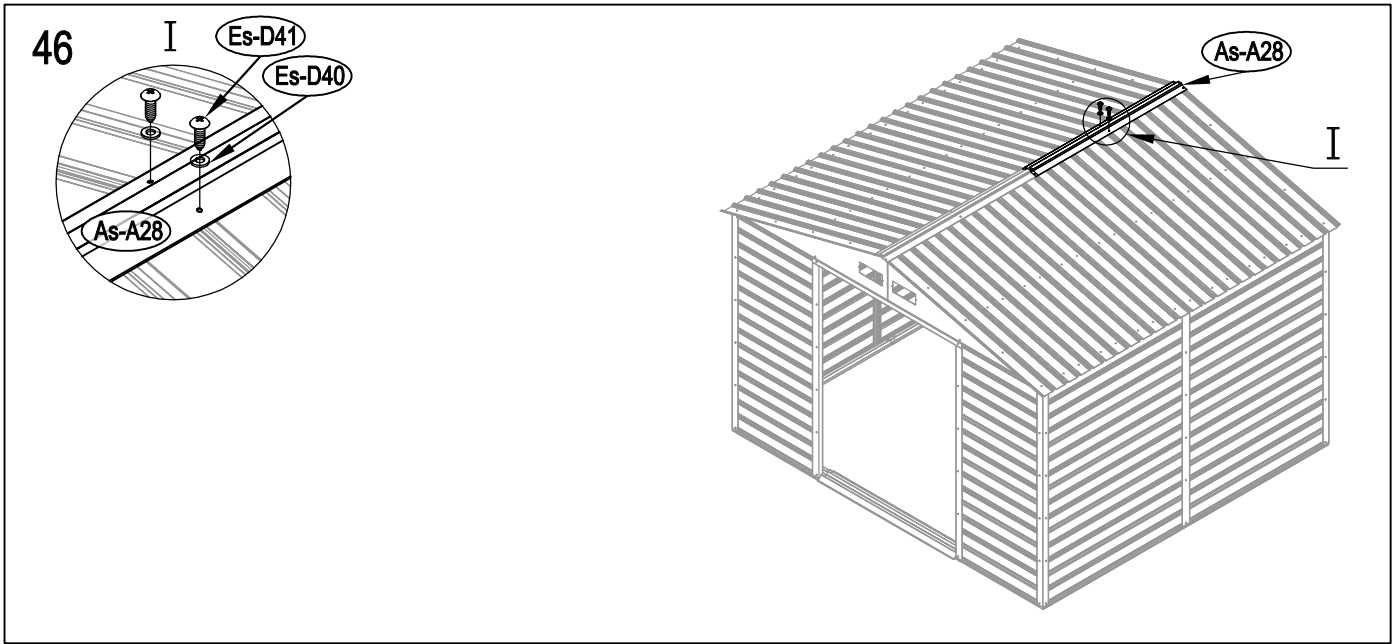


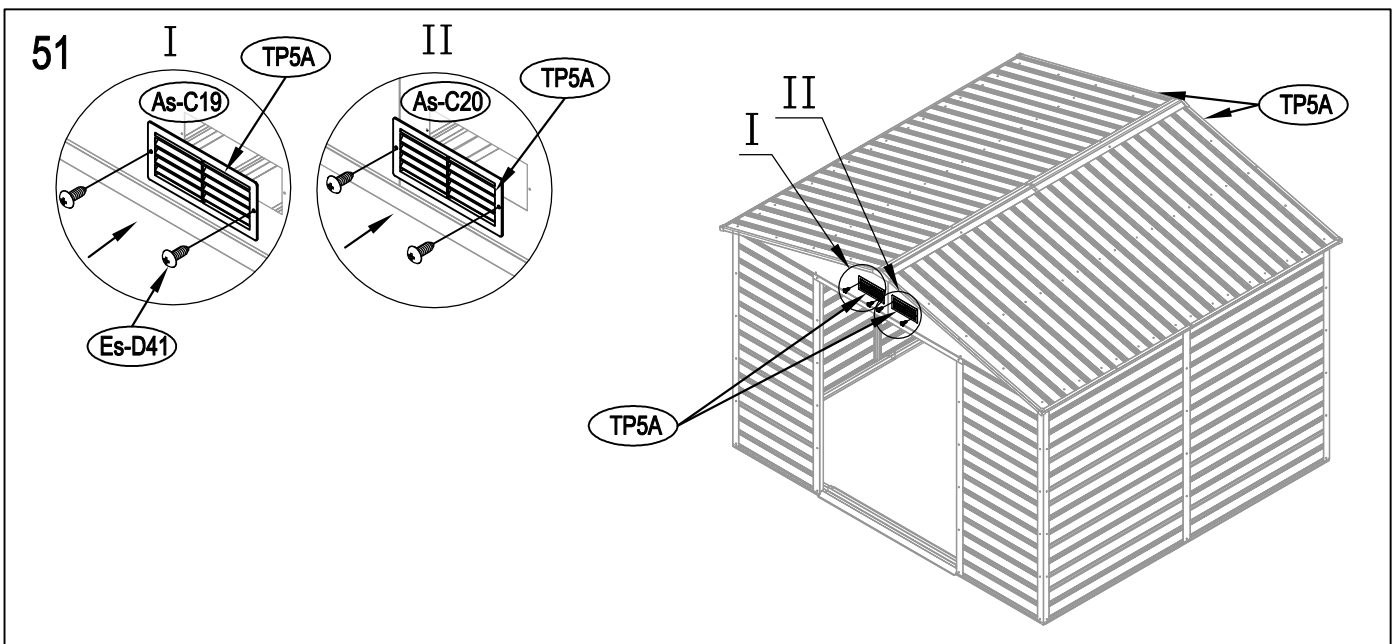
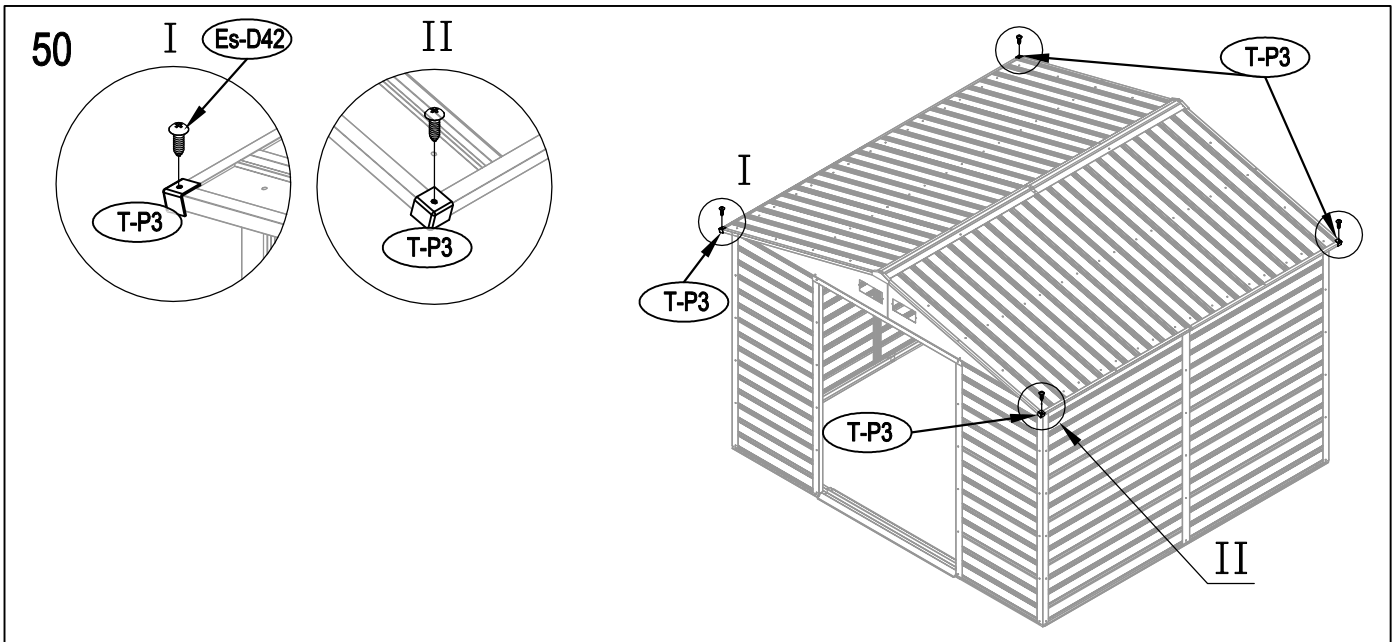
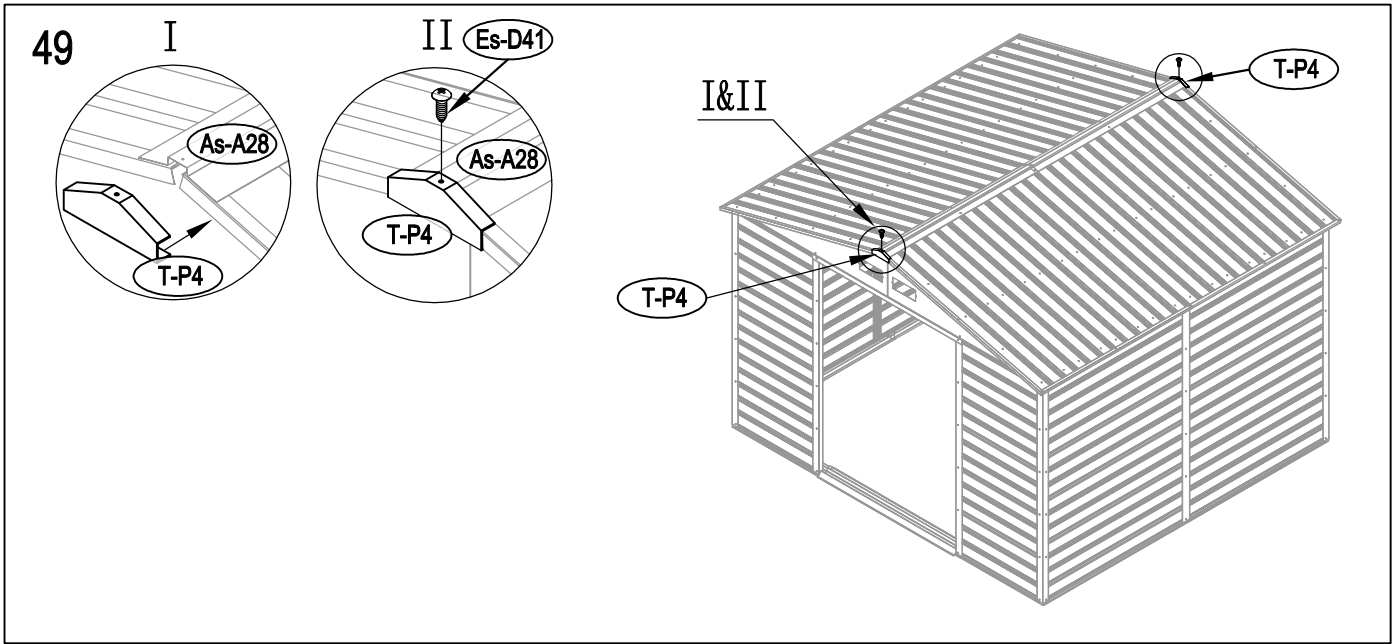




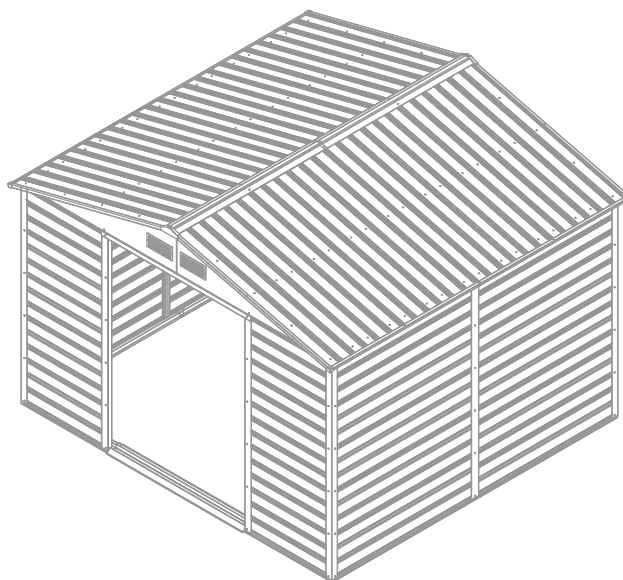
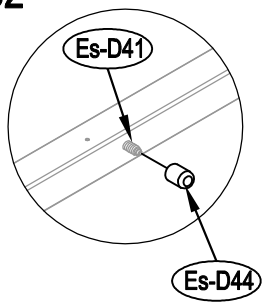








52



53

