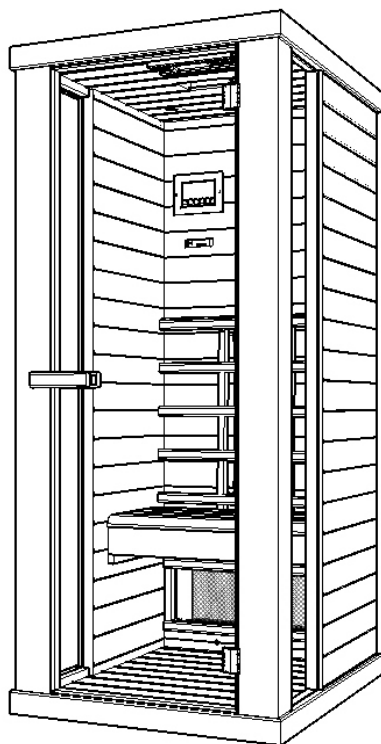


Wellis®



EN

Helios infrared sauna

INSTALLATION GUIDE

2

DE

Helios infrarot sauna

AUFBAUANLEITUNG

13

FR

Sauna infrarouge Helios

GUIDE D'INSTALLATION

25

HU

Helios infravörös szauna

TELEPÍTÉSI ÚTMUTATÓ

37

WS00161

HELIOS

PREFACE

Thank you very much for purchasing our product.

Please read this manual carefully before assembling and save it afterwards. Please write down the control box serial number of the cabin as this number will be required in case of repair or order of spare parts.

ATTENTION

Installation and repair should only be done by a qualified electrician!

Check power supply rating and make sure the grounded outlet is correctly connected before installation.

Use original parts only. Do not share the outlet with any other appliances.

When not in use, turn off the cabin's power unit.

Locate your cabin indoors and on a flat, level and dry surface.

DANGER

Heaters shall not be subjected to water spray; shower heads shall not be installed within the infrared cabin. Covering the radiator causes a fire hazard due to overheating. Do not cover the heaters !

Keep flammable or easily combustible materials/objects (eg.towels) away from the radiator at all times.

Do not touch the radiator during and shortly after use as a burning hazard exists due to hot parts.

The light bulb heats in use. If the bulb needs to be changed, unplug the cabin and let the bulb cool down before changing it.

Should the electrical connection get damaged, it must be replaced—either by the manufacturer or by a licensed electrician!

WARNING

If you suffer from illness or other health-related problems, especially heart conditions or circulatory disturbances or if you take medication, you should consult a doctor before using the infrared cabin.

Children and frail persons should never be in the cabin without supervision.

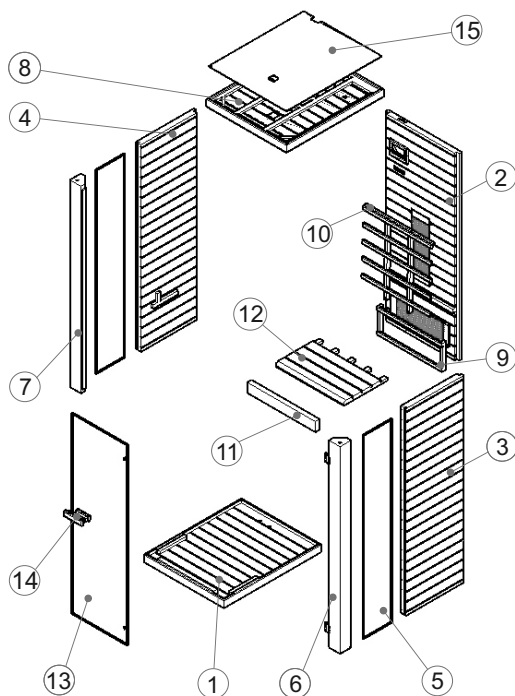
If you feel uncomfortable while using the infrared cabin, stop immediately and consult with your doctor.

Never go to a hot infrared cabin if you have taken alcohol, strong medicines or narcotics.

Technical data

Model		Helios-A17
Cabin material		Regular hemlock
Length		828 mm
Width (depth)		1007 mm
Height		1940 mm
Voltage		230volt 50Hz
Radiators	Type	Ruby halogen tube radiator & Carbon fiber tube radiator
	Total output	1650W 7.2A
	Back panel	350W x 1
	Front	400W x 2
	Calves	500W x 1





PARTS LIST



Cabin Individual parts (variations possible)

NO	NAME	Q' TY	Box No
1	Floor panel (1007*826*65mm)	1	1
2	Back panel (1860*760*43.5mm)	1	1
3	Side panel 1 (1860*595*48mm)	1	2
4	Side panel 2 (1860*595*48mm)	1	2
5	Side glass (1830*294*6)	2	2
6	Upright column 1 (left, 1860*120*110mm)	1	1
7	Upright column 2 (right, 1860*120*110mm)	1	1
8	Top panel (1007*826*65mm)	1	1
9	Calves guardrail (670*250*43mm)	1	1
10	Back guardrail (702*728*43mm)	1	1
11	Bench support panel (702*90*40mm)	1	1
12	Bench surface panel (702*450*33mm)	1	1
13	Glass door (1802*572*6mm)	1	2
14	Door handle (outside, 180*40*45mm & inside, 120*40*45mm)	1	1
15	MDF cover (981*800*3mm)	1	1

Hardware parts (variations possible)

					
Rubber strip	Φ 3*16	Φ 4*40	Φ 4*50	Φ 6*60	30*20*2
11m	1x	20x	12x	2x	1x

ASSEMBLE INSTRUCTIONS

Assemble tips

Please remove transport packaging and inspect that your infrared cabin has been delivered complete and intact before beginning assemble.

A least 2 persons are required for assemble of the cabin

Please check the countersink and hole diameter of the drill holes to avoid damaging the wood. .

The minimum room height required for installation is 2065mm

Tools



Screwdriver (kit)



Tape measure



Electric drill



Spiral drill (kit)



Hammer



Allen Wrench (kit)



Cutter



Stepladder



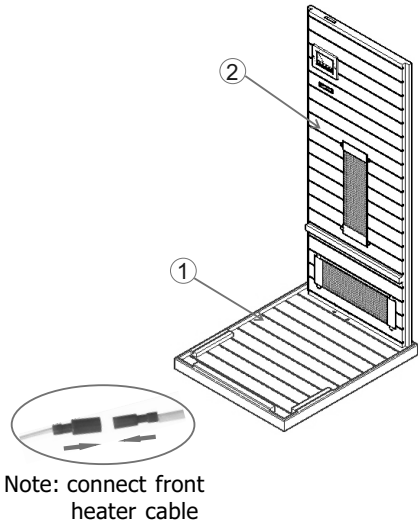
Spirit level



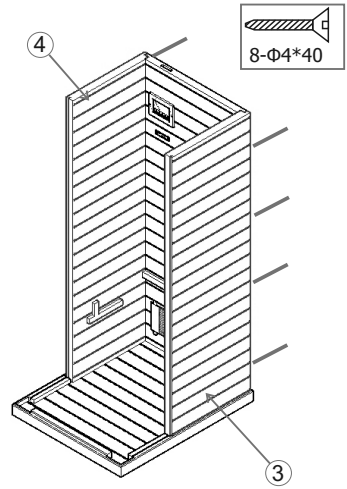
Pencil

ASSEMBLE INSTRUCTIONS

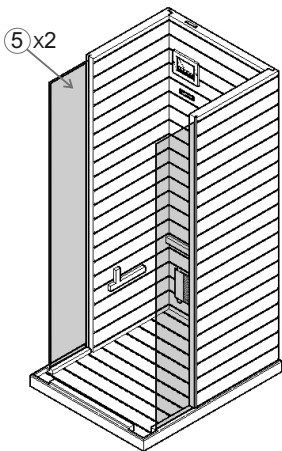
Assemble steps



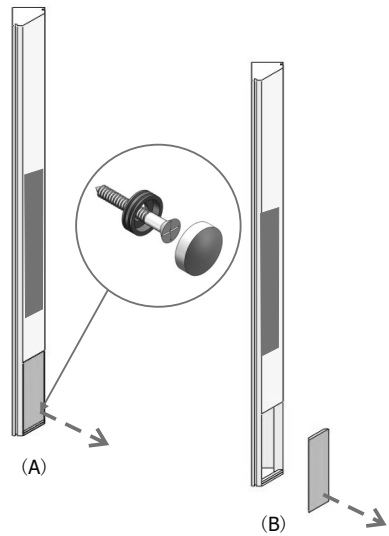
(1)



(2)



(3)



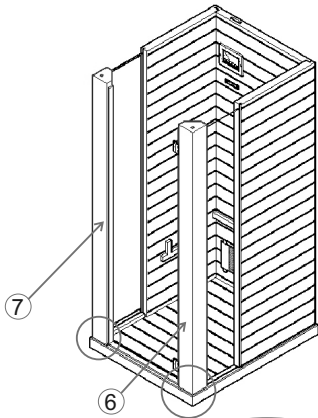
(A)

(B)

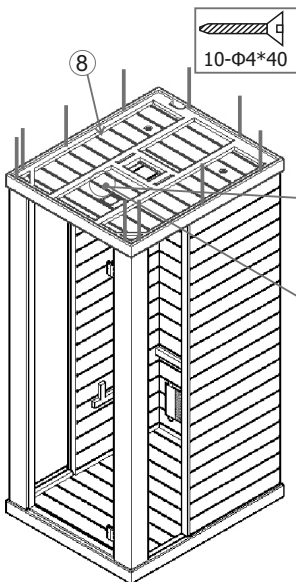
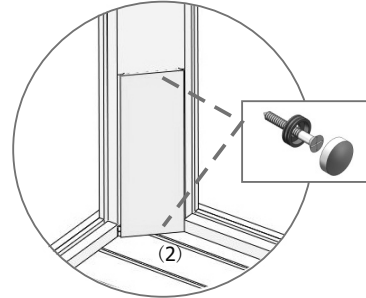
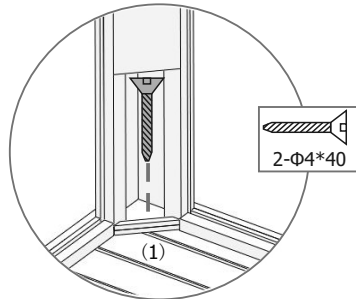
(4)

ASSEMBLE INSTRUCTIONS

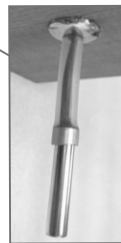
Assemble steps



Note: connect front heater cable

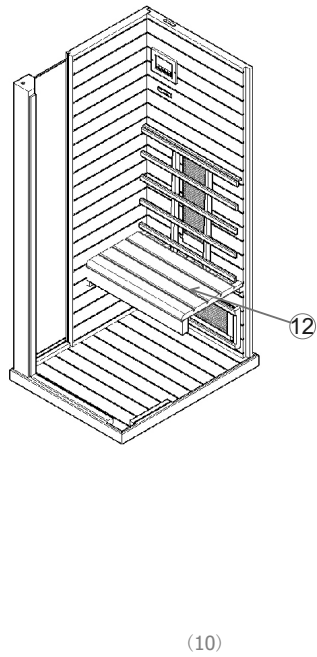
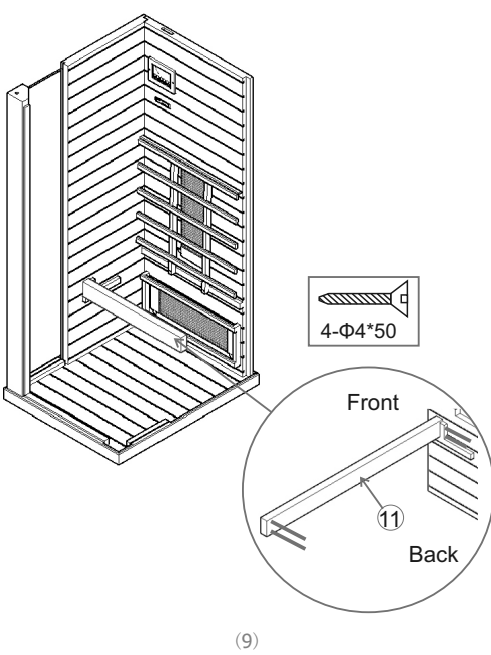
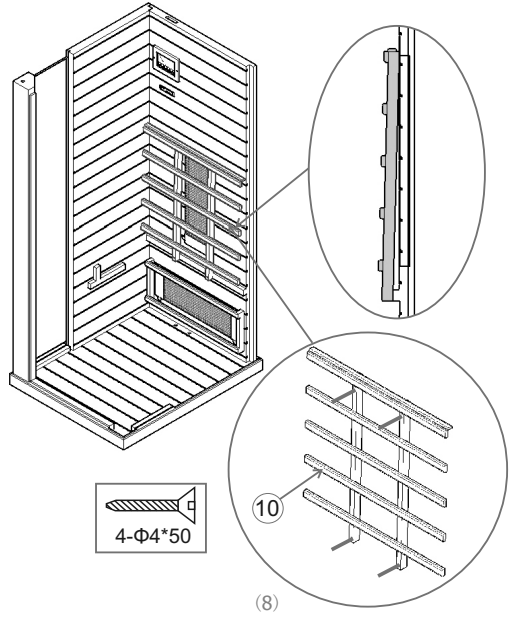
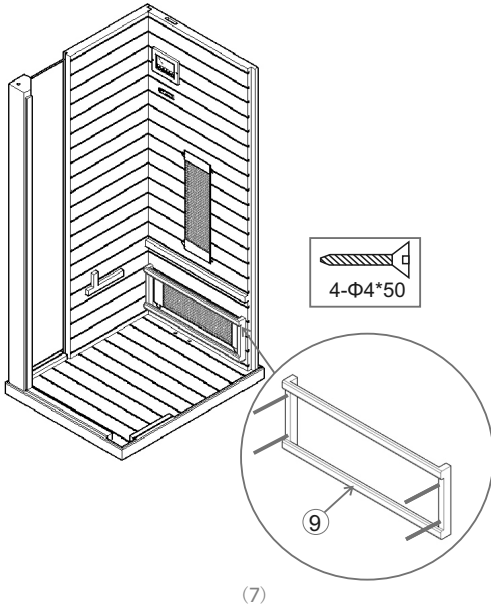


Make sure the temperature sensor should be out about 2cm from the silicon pipe
(pipe/3cm+sensor/2cm=5cm away from ceiling) .



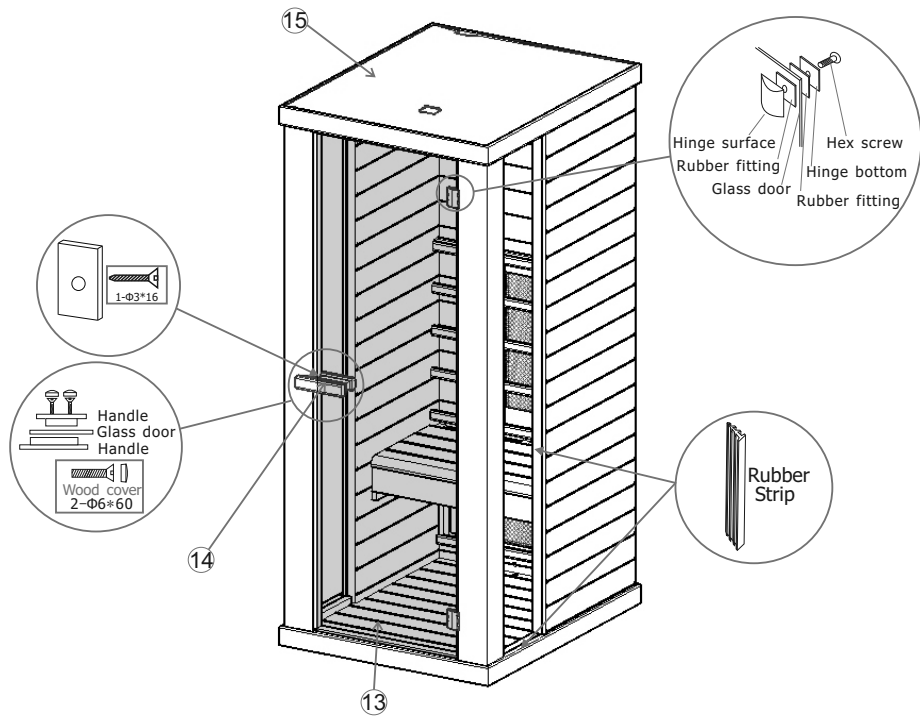
ASSEMBLE INSTRUCTIONS

Assemble steps



ASSEMBLE INSTRUCTIONS

Assemble steps

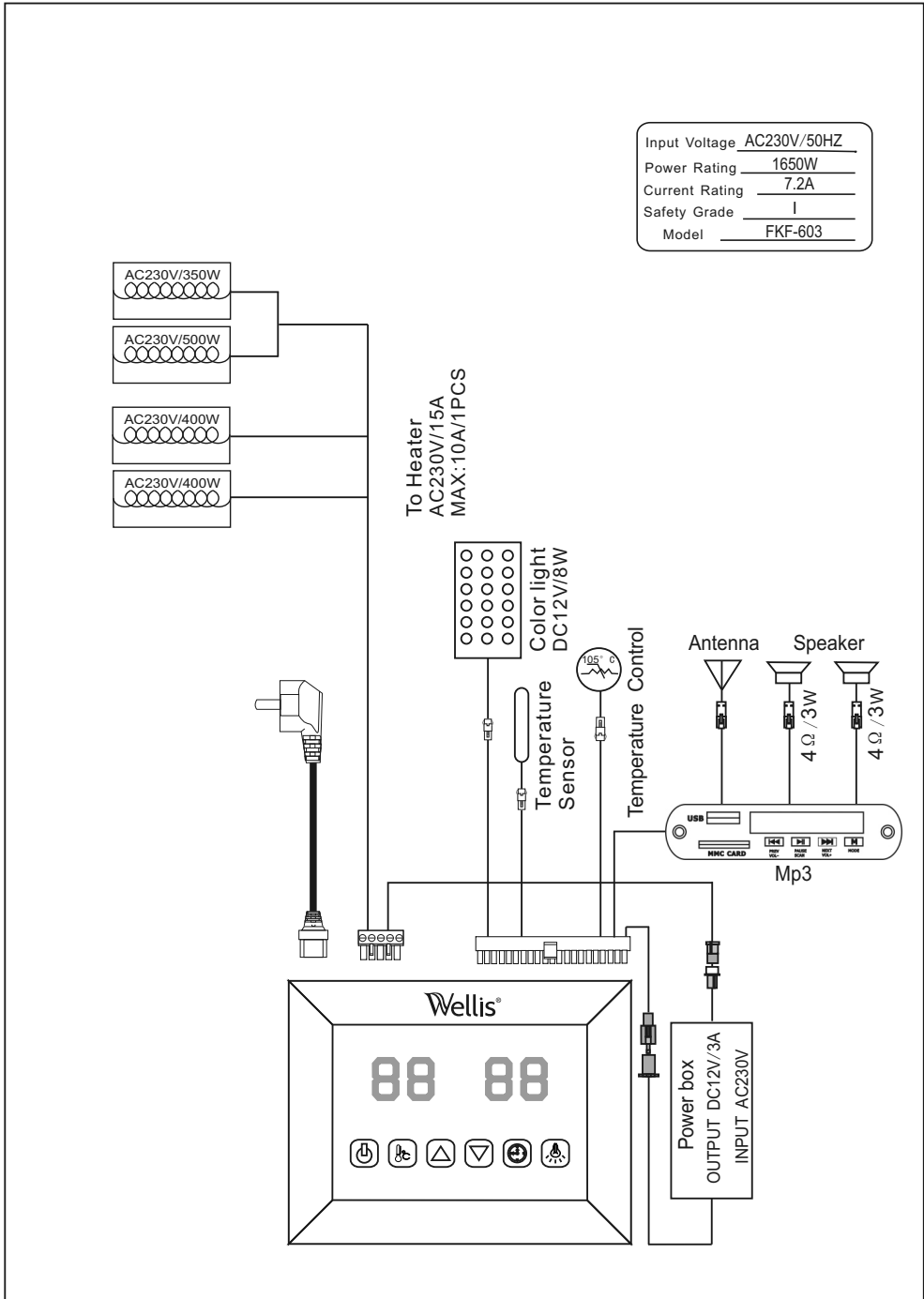


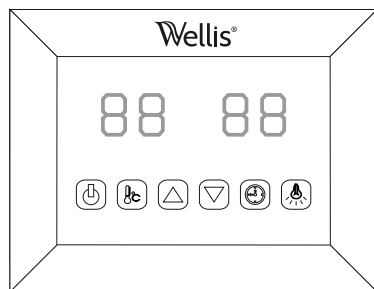
Note: connect all cables on the roof of the cabin







(11)

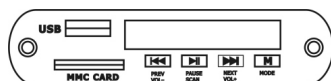
CIRCUIT DIAGRAM

Input Voltage	AC230V/50HZ
Power Rating	1650W
Current Rating	7.2A
Safety Grade	I
Model	FKF-603




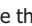


-  ON/OFF
-  Color light
-  Temperature setting
-  Time setting
-  Time/Temperature+
-  Time/Temperature-






Connect the power unit to wall outlet, the LED indicator will start to blink on the display. Now it is possible to switch on the infrared heaters, the light and the music function.

1)Startup




Press  to switch on the display and heaters start to work, the length of time is automatically set to 99 minutes and the air temperature inside the cabin will be presented. Press  again could switch off the heaters.

2)Temperature settings



The left display refers to the air temperature. Press , you can set the desired temperature from 35°C to 60°C by pressing the / keys, Interval=1°C; The setting number blinks 10 seconds then automatically presents the air temperature; When at this temperature, the heaters will stop working automatically; When it fall 2°C below this temperature, the cabin will start up automatically.

Please note: The maximum air temperature reachable in the cabin may be lower than the desired temperature. This is dependent on the temperature outside the cabin. Default temperature=40°C

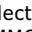
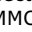
3)Time settings

The right display refers to the length of time. Press , you can set the desired time from 5mins to 99mins by pressing the / keys. Interval=1mins; When count down to 00, the heaters will shut off automatically. Default time=99minutes.

4) Color light

Short press , you can set the desired color (7 color totally) and close the light; Long press  to go into an automatically cycling mode, changing 7 colors every 5 seconds.

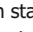




5) Mp3 player

Activate the MP3 player by pressing and holding the "" button on the MP3 player. Select the preferred mode with brief repeated presses of the "" button on the MP3 player. (USB, MMC CARD, Bluetooth, FM radio)

USB/SD or Bluetooth mode:

You can select songs by short pressing the / keys and adjust the volume (0-32) by long pressing the / keys. The  key for pause.

FM radio mode:

Long press  to search stations (87.5MHZ-108MHZ) automatically, the system will save all of them; You can select stations by short pressing the / keys and adjust the volume (0-32) by long pressing the / keys.

SERVICE

Use instructions

Drink plenty of liquids before and after use of the infrared cabin.

Dry yourself off completely.

The optimal cabin temperature for a pleasant session lies between 35 and 60°C.

After a heating period of an hour at the latest, the cabin should be switched off and a heating brake of at least 30 minutes should be taken.

It is recommended to take a warm shower and relax after use.

Maintenance instructions

Clean the cabin with a damp cotton towel, dry with a clean dry towel.

Clean the glass with a window/glass cleaner and a soft cloth.

Do not pour water in the control panel or clean it with wet cloth. For cleaning purposes, use a cleaning cloth that has been only slightly moistened with a mild soapy solvent (dish detergent).

Do not use chemical detergents to clean the cabin.

Please fasten the screws of the bench once every three months, avoid the loose or drop off.

Notes:

SERVICE

GUARANTEE CARD

Helios infrared sauna

Wellis®


Heater: Ruby halogen tube radiator & Carbon fiber tube radiator

Wood: Regular hemlock

230V 50Hz~1650W

Serien-Nr.:
Serial No:

Elektronik-Recycling!



CE

Fill in this form and make a picture of it and Email to:

Date of purchase: _____

Serial Number: _____

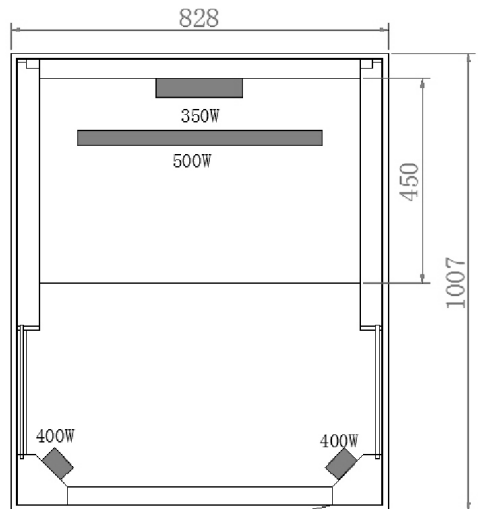
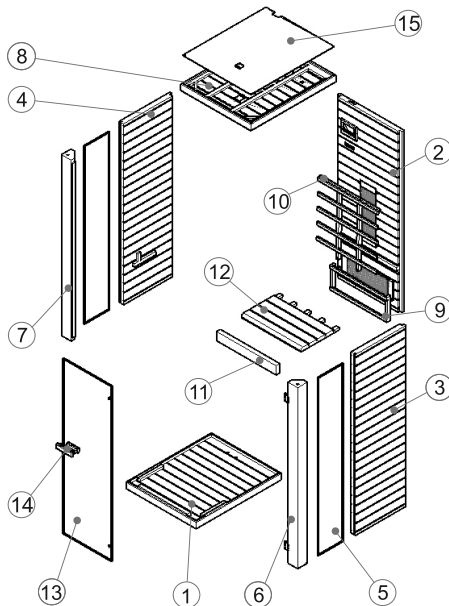
Reference number: _____

Name: _____

Article state (unopened, just opened or used): _____

Please encircle on picture below which heater or which panel has a fault.

Attach pictures of the problem and send them through email.



Helios infrarot sauna

AUFBAUANLEITUNG

HELIOS

DE

Einleitung

Vielen Dank für den Kauf unseres Produkts.

Bitte lesen Sie sorgfältig diese Anleitung durch, ehe Sie aufbauen und bewahren Sie sie hinterher auf. Bitte schreiben Sie die Kontrollbox Seriennummer der Kabine auf, den diese Nummer werden Sie im Falle einer Reperatur oder bei der Bestellung von Ersatzteilen brauchen.

Achtung

Installation und Reparatur sollten nur von einem professionellen Elektriker durchgeführt werden! Überprüfen Sie die Versorgungsleitung und gehen Sie vorher sicher, dass die geerdete Steckdose richtig angeschlossen ist.

Nutzen Sie nur die Originalteile. Teilen Sie die Steckdose nicht mit anderen Geräten.

Wenn nicht in Gebrauch, machen Sie den Strom der Kabine aus.

Lokalisieren Sie die Innentüren auf einer flachen, gleichmäßigen und trockenen Oberfläche.

Gefahr

Heizungen dürfen keinen Wasserspritzern ausgesetzt werden; Duschköpfe sollten nicht innerhalb der Infrarot Kabine installiert werden. Die Abdeckung des Heizkörpers verursacht eine Brandgefahr durch Überhitzung. Decken Sie die Heizungen nicht ab!

Halten Sie entflammbare oder leicht entzündliches Material/Objekte (z. B. Handtücher) immer vom Heizkörper fern.

Fassen Sie den Heizkörper nicht während und nach der Nutzung an, da Brandgefahr durch heiße Teile besteht.

Die Glühbirne erwärmt sich bei Gebrauch. Wenn die Lampe gewechselt werden muss, ziehen Sie die Kabine ab und lassen Sie die Lampe abkühlen, bevor Sie sie wechseln.

Sollte der elektrische Anschluss beschädigt werden, muss er ersetzt werden - entweder vom Hersteller oder von einem zugelassenen Elektriker!

Warnung

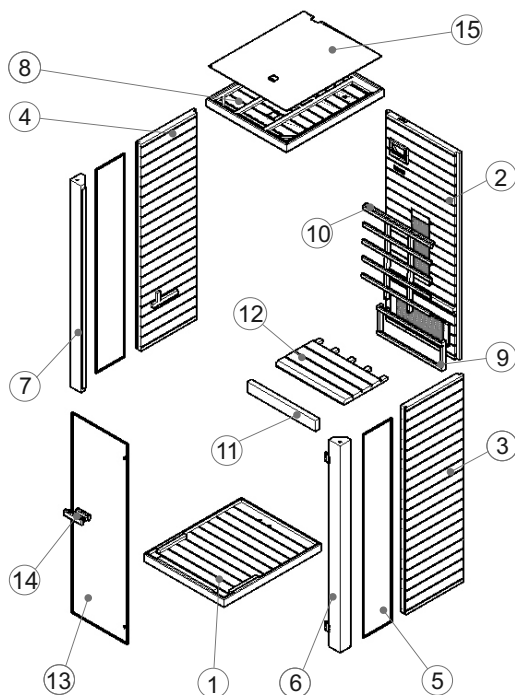
Wenn Sie an Krankheiten oder anderen gesundheitlichen Problemen leiden, vor allem Herzerkrankungen oder Kreislaufstörungen oder wenn Sie Medikamente einnehmen, sollten Sie einen Arzt konsultieren, bevor Sie die Infrarotkabine benutzen. Kinder und schwache Personen sollten niemals ohne Aufsicht in der Kabine sein.

Wenn Sie sich in der Infrarotkabine nicht wohl fühlen, brechen Sie sofort ab und konsultieren Ihren Arzt. Gehen Sie nie in eine heiße Infrarotkabine, wenn Sie Alkohol, starke Medikamente oder Betäubungsmittel genommen haben.

Technische Daten

Model	Helios-A17		
Kabinenmaterial	Regular hemlock		
Länge	828 mm		
Breite(tiefe)	1007 mm		
Größe	1940 mm		
Voltage	230volt 50Hz		
Heizungen	Typ	Rubin Halogen-Rohr Heizkörper & Kohlefaser Rohr Heizkörper	
	Total output	1650W	7.2A
	Back panel	350W x 1	
	Vorne	400W x 2	
	Calves	500W x 1	





ZUBEHÖR



Kabine Individuelle Teile (Variationen möglich)

NR	NAME	QTY	Box No
1	Boden panel(1007*826*65mm)	1	1
2	Hinter panel (1860*760*43.5mm)	1	1
3	Seiten panel 1 (1860*595*48mm)	1	2
4	Seiten panel 2 (1860*595*48mm)	1	2
5	Seiten Glass (1830*294*6)	2	2
6	Aufrechte Säule 1(links,1860*120*110mm)	1	1
7	Aufrechte Säule 2(rechts,1860*120*110mm)	1	1
8	Top panel (1007*826*65mm)	1	1
9	Calves Schutzgeländer (670*250*43mm)	1	1
10	Hinteres Schutzgeländer(702*728*43mm)	1	1
11	Tischplatten panel (702*90*40mm)	1	1
12	Tischoberfläche panel (702*450*33mm)	1	1
13	Glastür (1802*572*6mm)	1	2
14	Türklinke (außen,180*40*45mm & innen,120*40*45mm)	1	1
15	MDF cover (981*800*3mm)	1	1

Hardware Teile (Variationen möglich)

					
Rubber strip	Φ 3*16	Φ 4*40	Φ 4*50	Φ 6*60	30*20*2
11m	1x	20x	12x	2x	1x

AUFBAU ANLEITUNG

Tipps zum Zusammenbauen

Bitte entfernen Sie die Transportverpackung und inspizieren Sie Ihre Infrarotkabine, ob alles vollständig und intakt ist, bevor Sie mit dem aufbauen beginnen.

Mindestens zwei Personen sind für den Zusammenbau notwendig.

Bitte überprüfen Sie die Senkung und Lochdurchmesser der Bohrlöcher, um das Holz nicht zu beschädigen.

Die minimale Raumhöhe für die Installation beträgt 2065mm.

Werkzeuge



Schraubenzieher (kit)



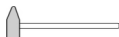
Messband



Bohrer



Spiralbohrer (kit)



Hammer



Sechskantschlüssel (kit)



Cutter



Trittleiter



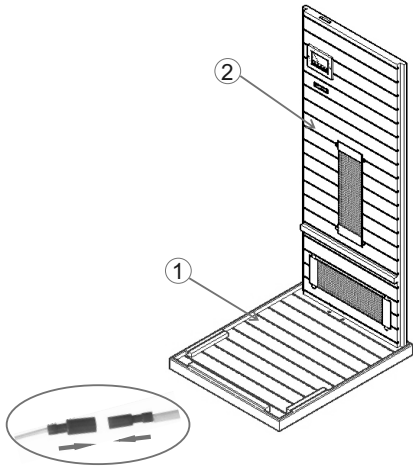
Spirit level



Stift

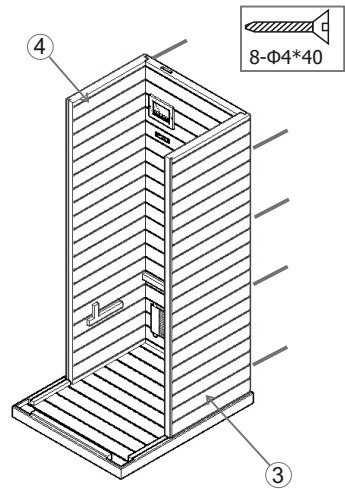
AUFBAU ANLEITUNG

Schritte

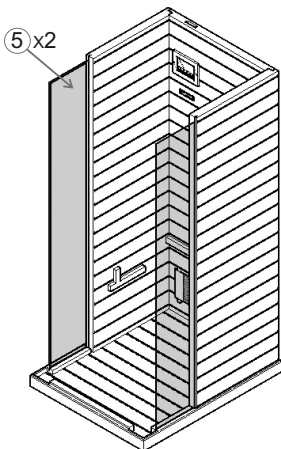


Achtung: Verbinden Sie das vordere Heizkabel

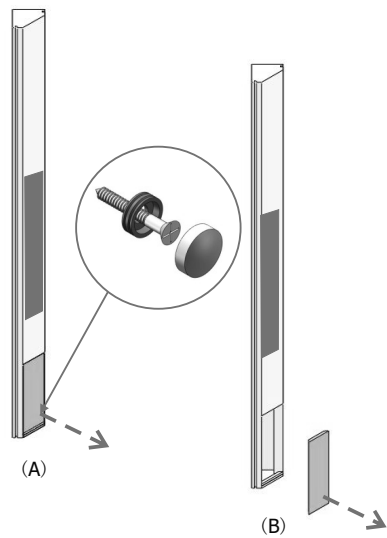
(1)



(2)



(3)



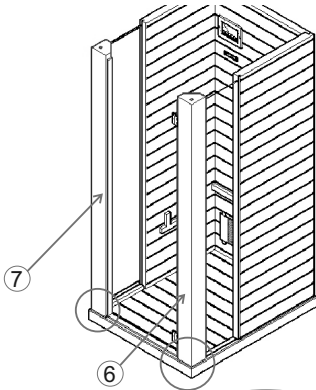
(4)

ASSEMBLY INSTRUCTIONS

AUFBAU ANLEITUNG

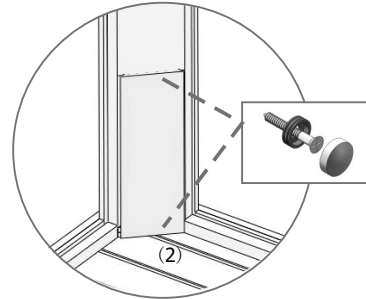
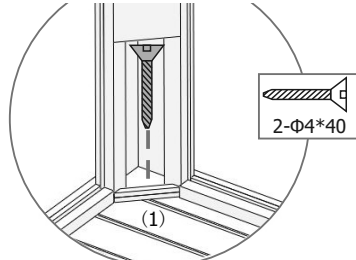
Assemble etape

Schritte

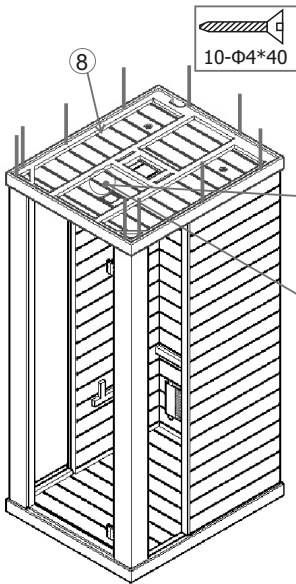


Note: connect front heating cable

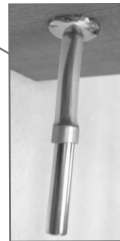
Achtung: Verbinden Sie das vordere Heizkabel



(5)



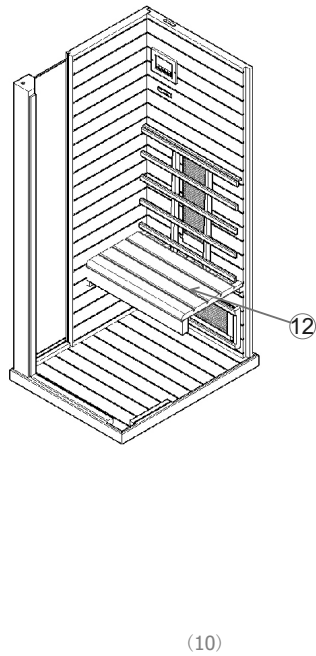
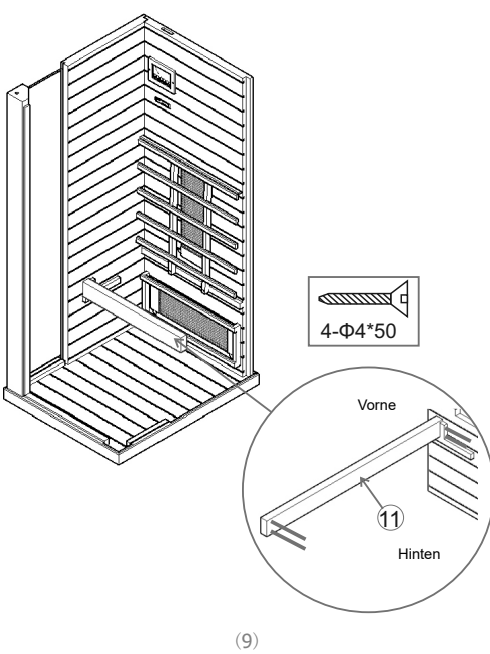
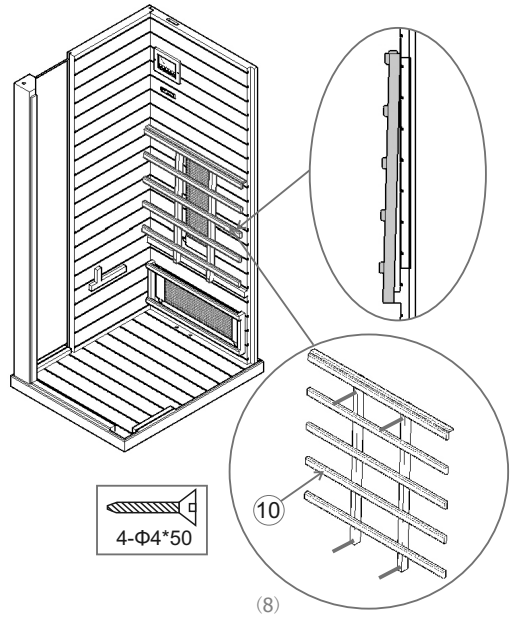
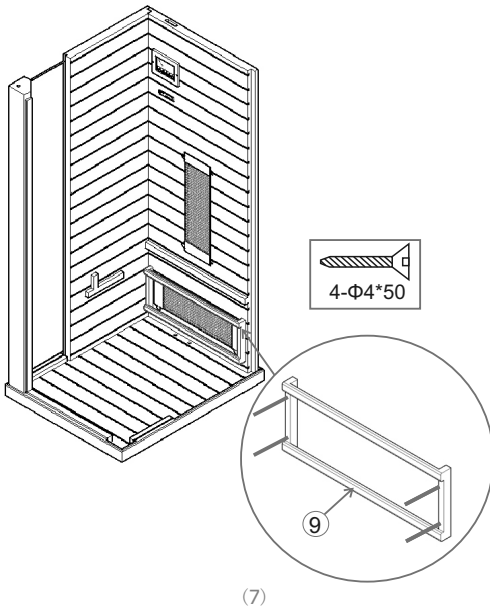
Make sure the temperature sensor should be out about 2 cm from the silicone pipe.
 Vergewissern Sie sich, dass der Temperatursensor 2 cm von der Silikonleitung entfernt ist
 (pipe/3cm+sensor/2cm=5cm von der Wand entfernt).



(6)

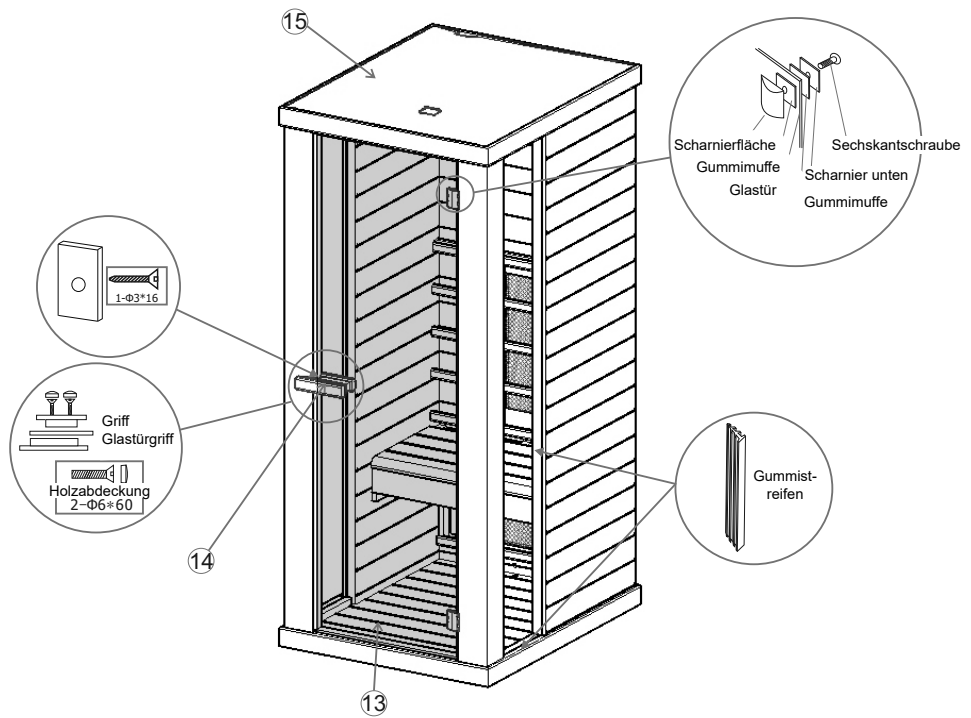
AUFBAU ANLEITUNG

Schritte



AUFBAU ANLEITUNG

Schritte

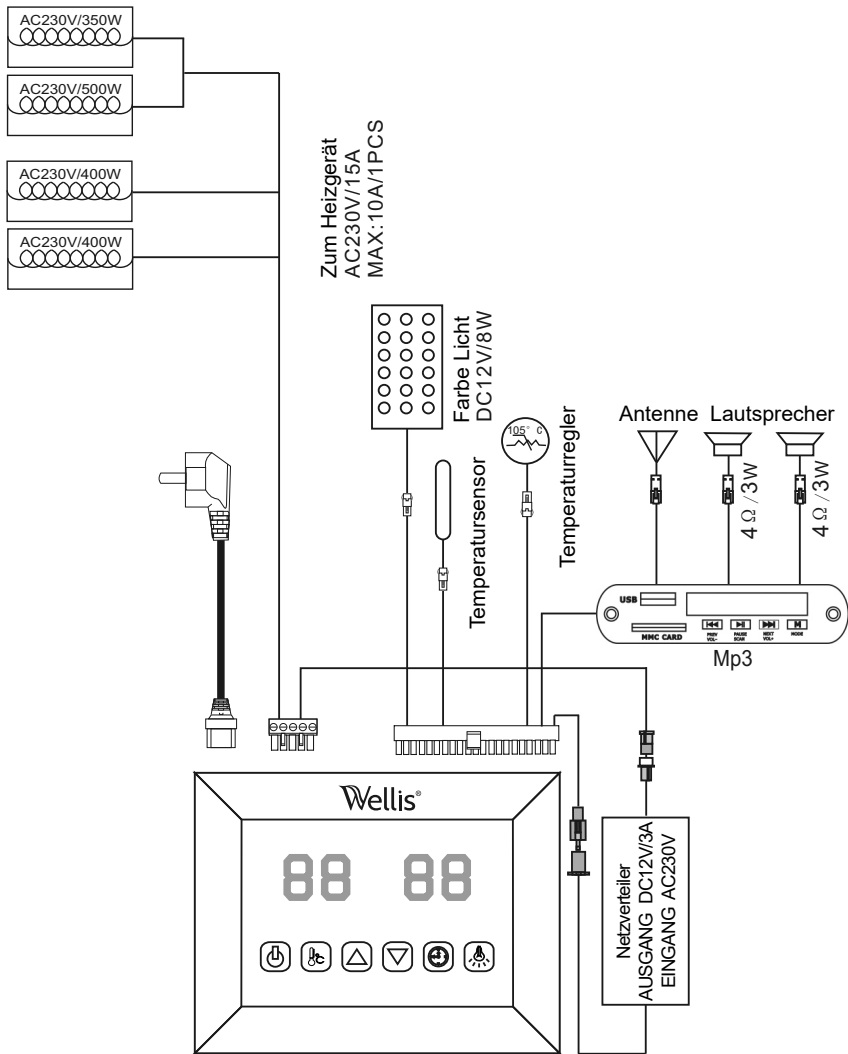


Achtung: Verbinden Sie alle Kabel auf dem Dach der Kabine

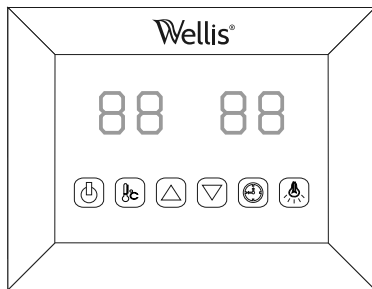
(11)


STROMKREIS

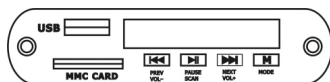
Eingangsspannung	AC230V/50HZ
Nennleistung	1650W
Strombelastbarkeit	7.2A
Sicherheitsklasse	I
Modell	FKF-603



BETRIEBSANLEITUNG





-  AN / AUS
-  Lichtfarbe
-  Temperature Einstellung
-  Zeit Einstellung
-  Zeit / Temperatur+
-  Zeit / Temperatur-






Schließen Sie das Netzteil an die Steckdose an, die LED-Anzeige blinkt auf dem Display. Jetzt ist es möglich, die Infrarotstrahler, das Licht und die Musikfunktion einzuschalten.

1) Starten

Drücken Sie  um das Display einzuschalten und die Heizungen beginnen zu arbeiten, die Zeitdauer wird automatisch auf 99 Minuten eingestellt und die Lufttemperatur in der Kabine wird angezeigt. Drücken Sie  erneut, um die Heizungen auszuschalten.

2) Temperatur Einstellungen



Die linke Anzeige bezieht sich auf die Lufttemperatur. Drücken Sie , können Sie die gewünschte Temperatur von 35 °C auf 60 °C durch Drücken der  /  Tasten /, Intervall = 1 °C einstellen; Die eingestellte Nummer blinkt 10 Sekunden und stellt dann automatisch die Lufttemperatur dar; Bei dieser Temperatur werden die Heizer automatisch aufhören zu arbeiten. Wenn es 2 °C unter dieser Temperatur fällt, startet die Kabine automatisch.

Bitte beachten Sie: Die in der Kabine erreichbare maximale Lufttemperatur kann unter der gewünschten Temperatur liegen. Dies ist abhängig von der Temperatur außerhalb der Kabine. Standardtemperatur = 40 °C.

3) Zeiteinstellung



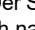

Die rechte Anzeige bezieht sich auf die Zeitdauer. Drücken Sie  Sie können die gewünschte Zeit von 5 Minuten auf 99 Min. einstellen, indem Sie die Tasten  /  drücken; Intervall = 1min; Wenn auf 00 gezählt wird, schalten sich die Heizer automatisch ab. Standardzeit = 99 Minuten.

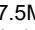
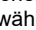
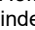


4) Lichtfarbe

Drücken Sie kurz  und Sie können Sie die gewünschte Farbe (7 Farben insgesamt) einstellen und das Licht ausmachen. Lange Drücken  um in einen automatischen Zyklus-Modus zu gehen, wobei sich die 7 Farben alle 5 Sekunden ändern.

5) Mp3 lejátszó

Aktivieren Sie den MP3 Spieler in dem sie den "**M**" Knopf drücken und halten. Wählen Sie den bevorzugten Modus mit einer kurzen Wiederholung des Drückens des "**M**" Knopfs auf dem MP3 Player aus. (USB; MMC CARD, Bluetooth, FM Radio). USB/SD oder Bluetooth Modus:

Sie können Songs auswählen, in dem Sie die  /  drücken und die Lautstärke (0-32) anpassen, indem Sie lange die  /  Der Start/Halteknopf für Pause. FM Radio Modus:

Drücken Sie , um automatisch nach Stationen (87.5MHZ – 108MHZ) zu suchen, das System wird alle speichern; Sie können die Stationen auswählen, indem Sie kurz die  /  drücken und die Lautstärke (0-32) anpassen, indem Sie lange die  /  drücken.

SERVICE

Nutzungsanweisungen

Trinken Sie viel Wasser vor und nach der Nutzung der Infrarot Kabine.

Trocknen Sie sich ganz ab.

Die optimale Kabinentemperatur für eine angenehme Sitzung liegt zwischen 35 und 60°C.

Nach einer Heizperiode von mindestens einer Stunde, sollte die Kabine ausgemacht werden und eine Heizpause von mindestens 30 Minuten sollte eingehalten werden.

Es wird empfohlen eine warme Dusche danach zu nehmen und sich zu entspannen.

Pflege Anweisungen

Säubern Sie die Kabine mit einem feuchten Tuch, trocknen Sie sie mit einem trockenen, sauberen Tuch.

Säubern Sie das Glas mit einem Fensterreiniger und einem weichen Stoff.

Gießen Sie kein Wasser in den Kontrollkanal oder säubern Sie ihn mit nassem Stoff. Zum Reinigen nutzen Sie ein Reinigungstuch, das nur ganz leicht mit einer milden Seifenlösung (Spülmittel) befeuchtet wurde.

Nutzen Sie keine Chemischen Reinigungsmittel, um die Kabine zu säubern.

Bitte ziehen Sie die Schrauben der Bank alle drei Monate an, um zu vermeiden, dass sie verloren gehen oder abfallen.

Achtung:

SERVICE

GARANTIE KARTE

Helios infrarot sauna


Wellis®

Heizgerät: Ruby-Halogen-Röhrenheizkörper & Kohlefaser-Röhrenheizkörper
 Holz: Hemlocktanne

Elektronik-Recycling

230V 50Hz~1650W

Serien-Nr.:
 Serial No:



Bitte füllen Sie dieses Formular aus, machen Sie ein Foto davon und schicken Sie es an:

Datum des Einkaufs:

Seriennummer:.....

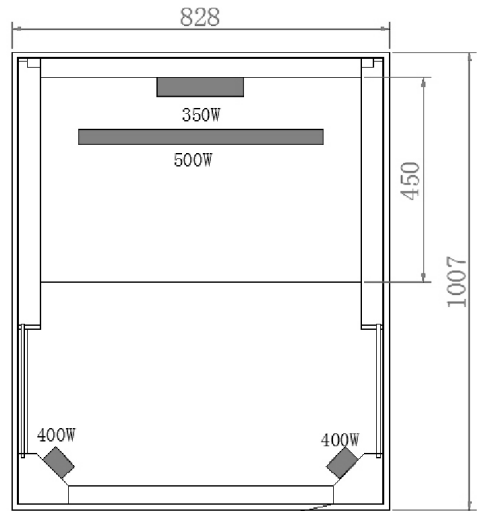
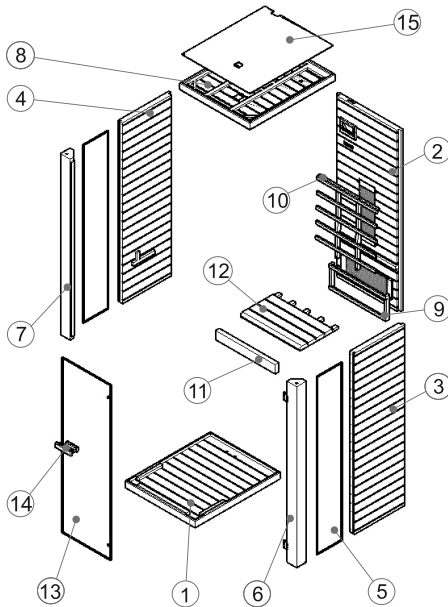
Referenznummer:.....

Name:.....

Artikelstatus (ungeöffnet, geöffnet oder benutzt):.....

Bitte freisen Sie das Foto ein, welcher Heizer, oder Panel fehlerhaft ist:

Füge Sie Foto des Problems bei und schicken Sie es uns.



Sauna infrarouge Helios

GUIDE D'INSTALLATION

HELIOS

FR

Préface

Merci beaucoup pour l'achat de notre produit.

Veuillez lire ce manuel attentivement avant le montage et gardez-le par la suite. Veuillez noter le numéro de série du boîtier de commande de la cabine puisque ce numéro est requis en cas de réparation ou de commande de pièces de rechange.

ATTENTION

L'installation et les réparations doivent être effectuées par un électricien qualifié!

Contrôlez les taux d'alimentation en électricité et assurez-vous que la prise de terre est correctement connectée avant l'installation. Utilisez uniquement les pièces d'origine. Ne partagez pas la prise avec d'autres appareils.

En cas de non utilisation, éteignez l'unité d'alimentation de cabine.

Localisez votre cabine à l'intérieur et sur une surface plate, horizontale et sèche.

DANGER

Les chauffe-eaux ne doivent pas être soumis à une pulvérisation d'eau ; les pommes de douche ne doivent pas être installées à l'intérieur de la cabine infrarouge. Le fait de couvrir le radiateur provoque un risque d'incendie dû à une surchauffe. Ne couvrez pas les radiateurs!

Gardez les matériaux/objets combustibles ou facilement inflammables (par exemple, serviettes) toujours loin du radiateur. Ne touchez pas le radiateur pendant et peu après l'utilisation afin d'éviter un danger de brûlure causé par les pièces chaudes.

La lampe chauffe pendant l'utilisation. Si la lampe doit être changée, débranchez la cabine et laissez la lampe refroidir avant de la changer.

Si le branchement électrique est endommagé, il doit être remplacé soit par le fabricant ou par un électricien qualifié !

Avertissement

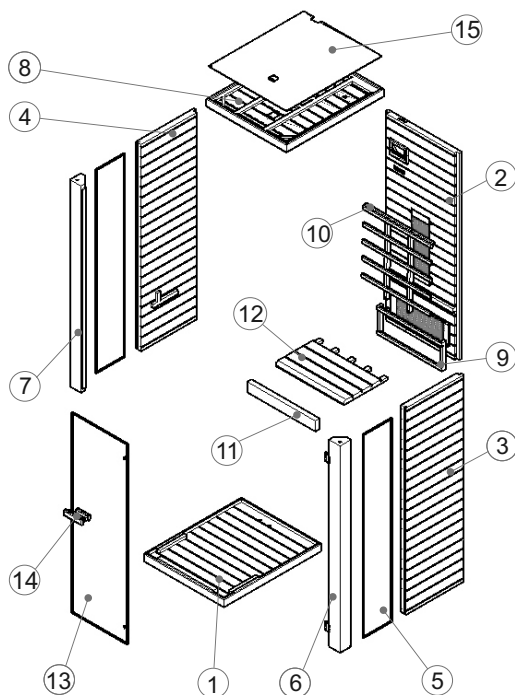
Si vous souffrez d'une maladie ou d'autres problèmes de santé, en particulier des problèmes cardiaques ou des troubles circulatoires ou si vous prenez des médicaments, vous devriez consulter un médecin avant d'utiliser la cabine infrarouge. Les enfants et les personnes fragiles ne devraient jamais se trouver dans la cabine sans supervision.

Si vous vous sentez mal à l'aise lors de l'utilisation de la cabine infrarouge, arrêtez immédiatement et consultez votre médecin. N'utilisez jamais une cabine infrarouge si vous avez pris d'alcool, des médicaments puissants ou des stupéfiants.

Données techniques

Modèle	Helios-A17		
Matériel de cabine	Pruche ordinaire		
Longueur	828 mm		
Largeur(profondeur)	1007 mm		
Hauteur	1940 mm		
Tension	230volt 50Hz		
Radiateurs	Type	Radiateur à tube halogène Ruby & Radiateur à tube fibre de carbone	
	Capacité totale	1650W	7.2A
	Panneau arrière	350W x 1	
	Panneau latéral	400W x 2	
	Vannes	500W x 1	




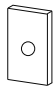
Liste des pièces



Les pièces individuelles de la cabine (variations possibles)

NO	Nom	Q'Tité	Boîte No
1	Panneau de sol (1007*826*65mm)	1	1
2	Panneau arrière (1860*760*43.5mm)	1	1
3	Panneau latéral 1 (1860*595*48mm)	1	2
4	Panneau latéral 2 (1860*595*48mm)	1	2
5	Vitre latéral (1830*294*6)	2	2
6	Colonne verticale 1(gauche,1860*120*110mm)	1	1
7	Colonne verticale 2(droite,1860*120*110mm)	1	1
8	Panneau supérieur(1007*826*65mm)	1	1
9	Rambarde des vannes (670*250*43mm)	1	1
10	Rambarde arrière (702*728*43mm)	1	1
11	Panneau de support banc (702*90*40mm)	1	1
12	Panneau de surface banc (702*450*33mm)	1	1
13	Porte en verre (1802*572*6mm)	1	2
14	Poignée de porte (extérieur,180*40*45mm & intérieur,120*40*45mm)	1	1
15	Capot MDF (981*800*3mm)	1	1

Pièces de matériel (variations possibles)

					
Bande de Caoutchouc	Φ 3*16	Φ 4*40	Φ 4*50	Φ 6*60	30*20*2
11m	1x	20x	12x	2x	1x

INSTRUCTIONS DU MONTAGE

Conseils de montage

Veuillez retirer l'emballage de transport et vérifiez que votre cabine infrarouge a été livrée complète et intact avant de commencer le montage.

Un minimum de 2 personnes est nécessaire pour le montage de la cabine

Veuillez vérifier le diamètre du trou et de fraiser des perçages pour éviter d'endommager le bois.

La hauteur minimale de la pièce nécessaire à l'installation est de 2065mm

Outils



Tournevis (kit)



Ruban de mesure



Perceuse électrique



Perceuse hélicoïdale (kit)



Marteau



Clé Allen (kit)



Couteau



Escabeau



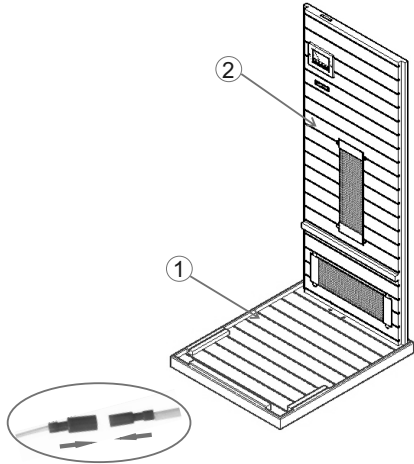
Niveau à bulle



Crayon

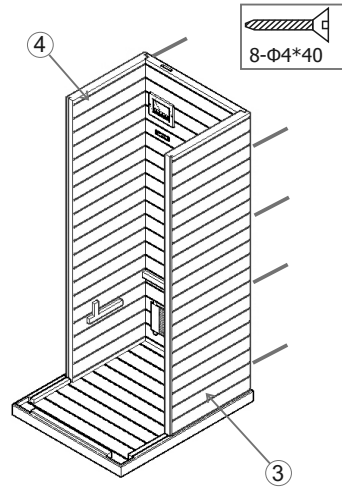
INSTRUCTIONS DU MONTAGE

Étapes du montage

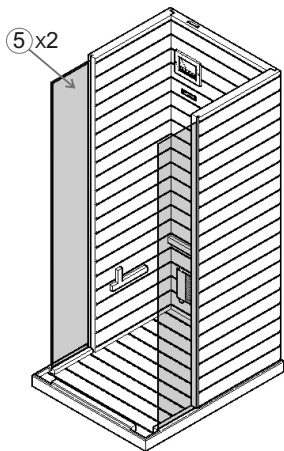


Remarque: branchez le câble du radiateur avant

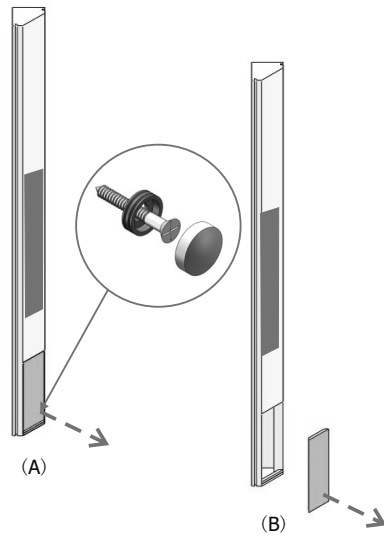
(1)



(2)



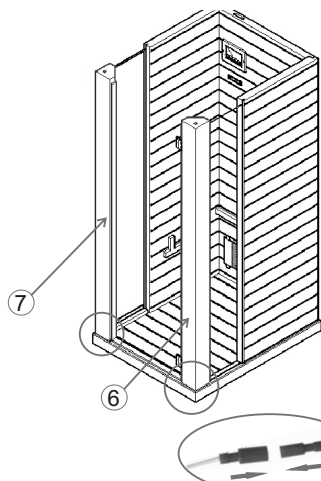
(3)



(4)

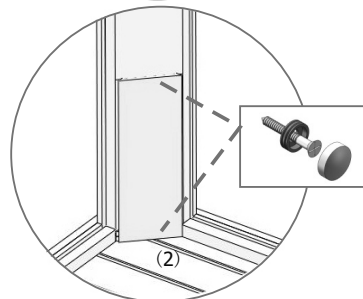
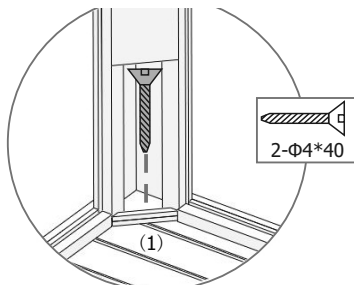
INSTRUCTIONS DU MONTAGE

Étapes du montage

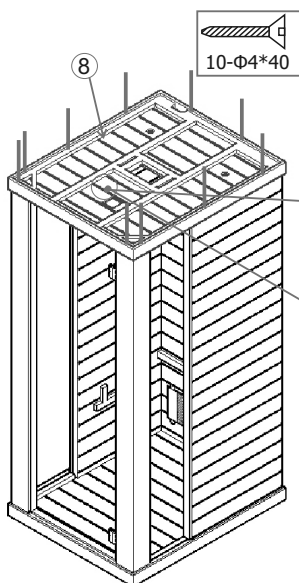


Note: connect front

Remarque: branchez le câble du radiateur avant

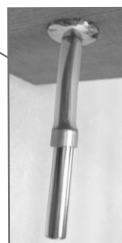


(5)



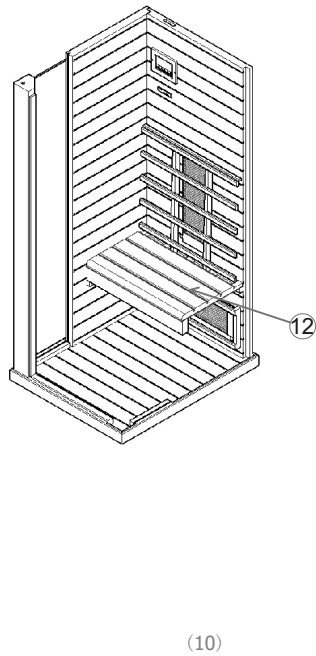
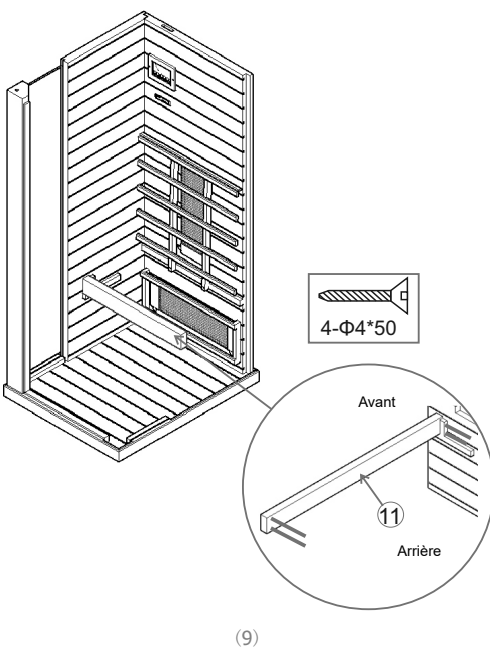
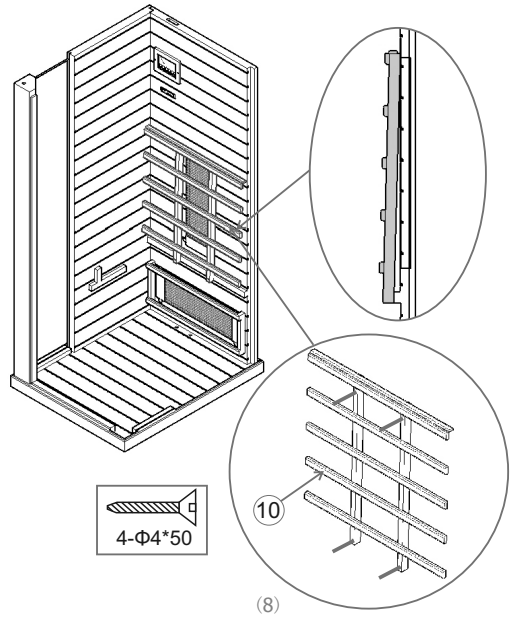
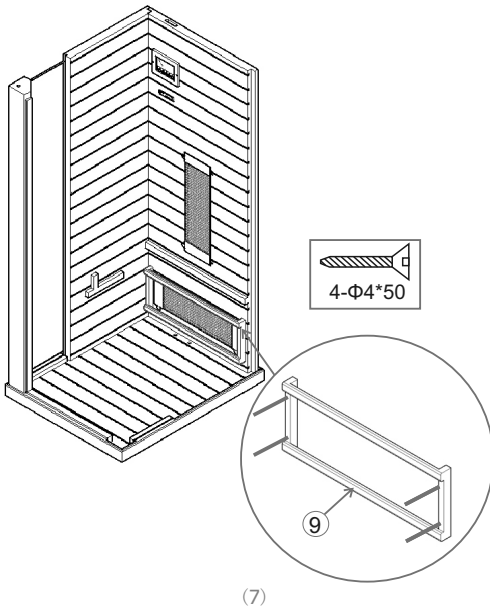
10-Φ4*40

Assurez-vous que le capteur de température sort d'une distance de 2 cm du tuyau de silicone (tuyau/3cm+capteur/2cm=5cm loin du plafond)



INSTRUCTIONS DU MONTAGE

Étapes du montage



INSTRUCTIONS DU MONTAGE

Étapes du montage

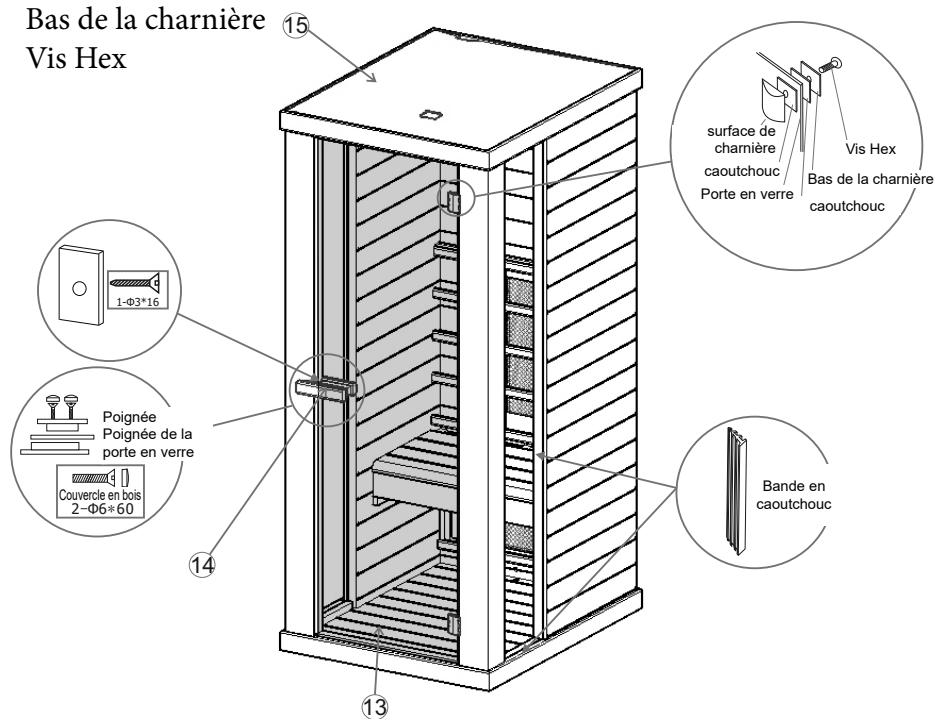
Caoutchouc de la surface de charnière en

Porte en verre

Fixation du caoutchouc

Bas de la charnière

Vis Hex

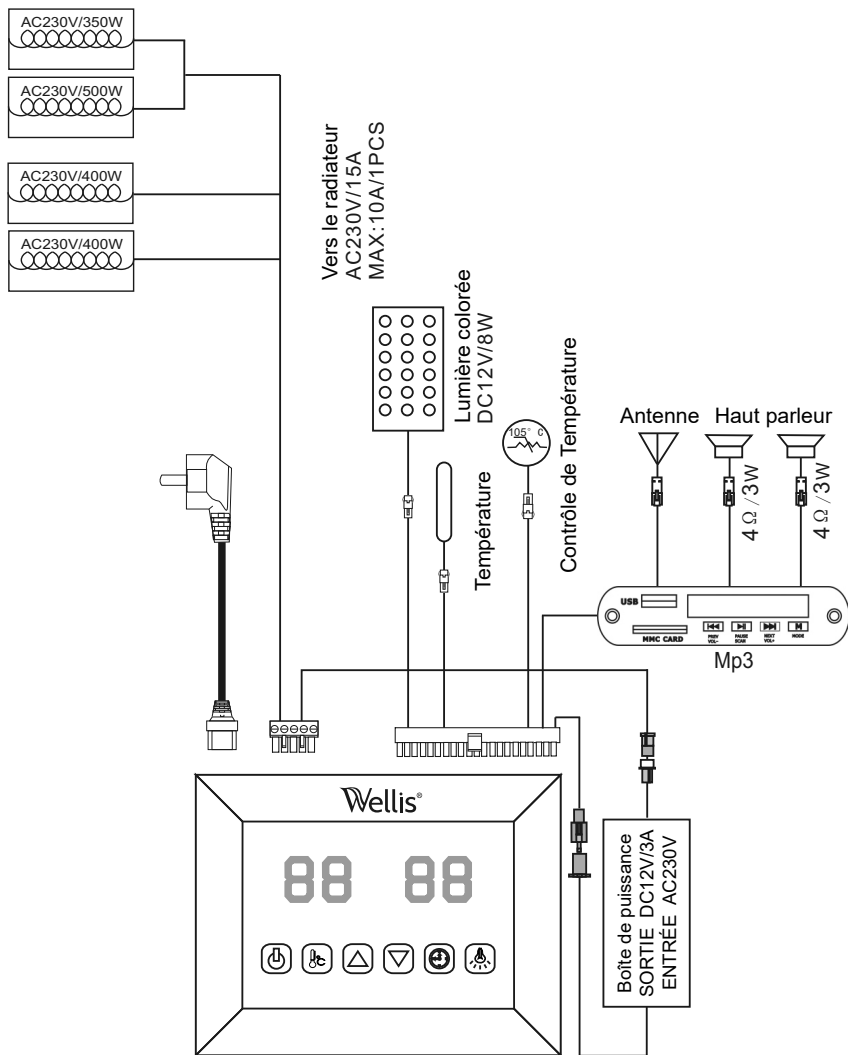


Remarque: branchez tous les câbles sur le toit de la cabine

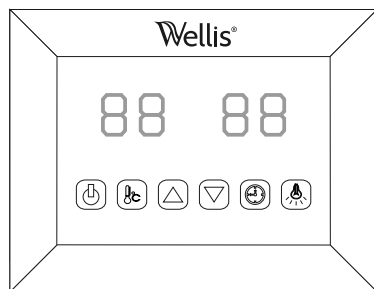
(11)

ÁRAMKÖR DIAGRAM

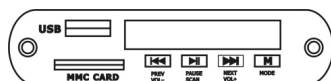
Tension d'entrée	AC230V/50HZ
Puissance	1650W
Courant	7.2A
Grade de Sécurité	I
Modèle	FKF-603



INSTRUCTIONS D'EXPLOITATION





-  MARCHE/ ARRET
-  Lumière colorée
-  Réglage de la température
-  Réglage du temps
-  Temps/Température+
-  Temps/ Température-






Branchez l'unité de puissance à la prise de courant, le voyant LED commencera à clignoter sur l'écran. Maintenant il est possible d'allumer les radiateurs infrarouges, la lumière et la musique.

1) Démarrage




Appuyez sur  pour allumer l'écran et les radiateurs commencent à fonctionner, la longueur de temps est automatiquement réglée à 99 minutes et la température de l'air à l'intérieur de la cabine sera affichée. En appuyant de nouveau sur  vous pourriez arrêter les radiateurs.

2) Réglages de la température



L'écran de gauche fait référence à la température de l'air. Appuyez sur  vous pouvez régler la température désirée de 35°C à 60 °C en appuyant sur les touches  /  intervalle =1°C ; le numéro du paramètre clignote 10 secondes puis affiche automatiquement la température de l'air ; à cette température, les radiateurs s'arrêteront automatiquement de fonctionner, lorsqu'elle chute de 2°C au-dessous de cette température, la cabine va démarrer automatiquement.

Veillez noter : La température d'air maximale accessible dans la cabine peut être inférieure à la température désirée. Ceci dépend de la température à l'extérieur de la cabine. La température par défaut = 40 °C.








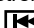

3) Paramètres du temps

L'écran de droite fait référence à la longueur du temps. Appuyez sur  vous pouvez définir la durée désirée à partir de 5min jusqu'à 99min en appuyant sur les touches  /  ; intervalle = 1min ; lorsque le décompte atteint 00, les radiateurs s'arrêteront automatiquement. Le temps par défaut =99minutes.

4) Lumière colorée

Appuyez courtement sur  , vous pouvez définir la couleur désirée (un choix de 7 couleur) et éteindre la lumière ; appuyez longuement sur  pour passer à un mode cycliste automatique, changeant 7 couleurs toutes les 5 secondes.

5) Lecteur Mp3

Activez le lecteur MP3 en maintenant la touche "**M**" sur le lecteur MP3. Sélectionnez le mode préféré en appuyant plusieurs fois sur le bouton **M** sur le lecteur MP3. (USB, CARTE MMC, Bluetooth, radio FM) Mode USB/SD or Bluetooth: Vous pouvez sélectionner des chansons  /  en appuyant courtement sur ces touches.  /  : Vous pouvez régler le volume (0-32) en appuyant longuement sur ces touches et mettre en pause avec la dernière touche. Mode radio FM: Appuyez  longuement pour chercher des stations (87.5MHZ-108MHZ) automatiquement, le système permet de les enregistrer toutes; vous pouvez sélectionner des stations en  /  appuyant courtement sur ces touches et  /  régler le volume (0-32) en appuyant longuement sur ces touches.

SERVICE

Instructions d'utilisation

Buvez beaucoup de liquides avant et après l'utilisation de la cabine infrarouge. Séchez-vous complètement.

La température optimale de la cabine pour une session agréable se situe entre 35 et 60°C.

Après une période de chauffage d'une heure au plus tard, la cabine doit être éteinte et une pause de chauffage d'au moins 30 minutes doit être prise.

Il est recommandé de prendre une douche chaude et de se détendre après l'utilisation.

Instructions d'entretien

Nettoyez la cabine avec une serviette humide en coton, sèche avec une serviette propre et sèche.

Nettoyez la vitre avec un nettoyant de fenêtres/vitres et un tissu doux.

Ne versez pas l'eau dans le panneau de configuration ou le nettoyer avec un tissu humide.

Pour le nettoyage, utilisez un tissu de nettoyage qui a été légèrement humidifié avec un solvant savonneux doux (détergent à vaisselle).

N'utilisez pas les détergents chimiques pour nettoyer la cabine.

Veuillez serrer les vis du banc une fois tous les trois mois, évitez le desserrage ou la perte.

Remarque:

SERVICE

CATE DE GARANTIE

Sauna infrarouge Helios



Wellis®

Chauffage: Radiateur à tubes halogènes rubis & radiateur à tubes en fibre de carbone
Bois: Pruche

230V 50Hz~1650W

Numéro de série
Numéro série

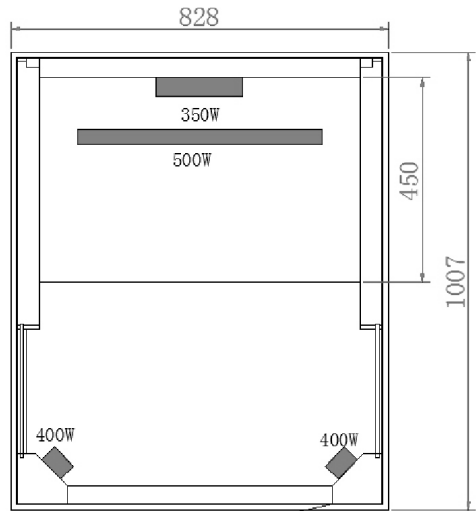
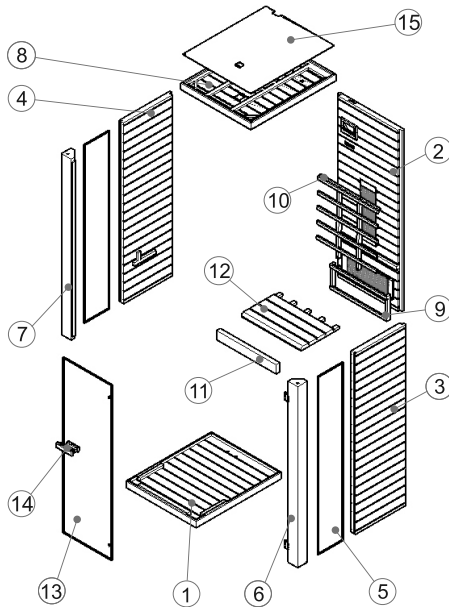
Recyclage électronique

Remplissez le formulaire, prenez une photos et envoyez a:

.....
Date d'achat:
Numéro de série:.....
Numéro de référence:.....
Nom:.....
état de l'article (non-ouvert, seulement ouvert ou utilisé):
.....

Priez d'encercler sur l'image la partie défectueuse du radiateur ou du panneau.
Joignez l'image avec les problèmes identifiés dans votre email.



Helios infravörös szauna

TELEPÍTÉSI ÚTMUTATÓ

HU

HELIOS

ELŐSZÓ

Köszönjük, hogy termékünket választotta.

Kérjük, olvassa el ezt a kézikönyvet mielőtt hozzájárna az összeszereléshez és későbbiekben tárolja a kézikönyvet elérhető helyen. Kérjük, írja le a kabin vezérlődobozának sorozatszámát, mivel erre a számra lesz szüksége javítás vagy új alkatrész rendelése esetén!

FIGYELEM

A szerelést és javítást csak képzett villamos szakember végezheti el!

Ellenőrizze a tápegység minősítését és szerelés előtt győződjön meg arról, hogy a földkivezetés megfelelően van csatlakoztatva! Csak az eredeti alkatrészeket használja! Ne ossza meg a kimenetet más eszközzel!

Ha a berendezés nincs használva, akkor kapcsolja ki a kabin tápegységet!

Belső térben, sima, egyenes és száraz felületen helyezze el a kabin!

VESZÉLYHELYZETEK

A fűtélelemek nem tehető ki vízsugárnak, zuhanyfejek nem szerelhetők fel az infravörös kabinban! A fűtőtestek lefedése tűzveszélyt idézhet elő a túlmelegedés miatt. Ne fedje le a fűtőtesteket!

Mindig tartsa távol a gyúlékony és robbanásveszélyes anyagokat/tárgyakat (pl. törülközőket) a fűtőtesttől! Ne érintse meg a fűtőtesteket használat közben és röviddel használat után, mivel égésveszélynek teheti ki magát!

Az izzók használat közben melegítenek. Ha egy izzót ki kell cserélni, akkor csatlakoztassa le a kabin az áramforrásról, és engedje lehűlni az izzót mielőtt kicseréli!

Ha az elektromos csatlakozás sérült, akkor azt csak a gyártó vagy képzett villamos szakember végezheti el!

FIGYELEM

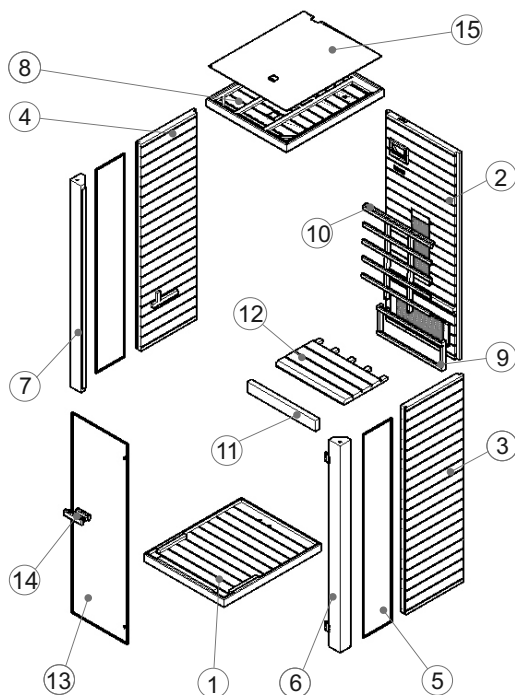
Ha betegségben vagy egyéb egészségügyi problémával küszködik, különösen, ha szív vagy keringési rendszer panaszai vannak vagy gyógyszert fogyaszt, akkor konzultálnia kell az orvosával, mielőtt az infravörös szauna kabin használna. Gyerekek vagy gyenge állapotú személyek nem tartózkodhatnak felügyelet nélkül a kabinban.

Ha nem érzi jól magát az infravörös kabin használata közben, akkor azonnal fejezze be a szauna használatát és konzultáljon az orvosával! Soha ne lépjen be a forró infravörös kabinba alkoholos állapotban vagy erős gyógyszerek vagy altatók hatása alatt!

Műszaki adatok

Modell	Helios-A17		
Kabin anyag	Hagyományos hemlock		
Hosszúság	828 mm		
Szélesség (mélység)	1007 mm		
Magasság	1940 mm		
Feszültség	230volt 50Hz		
Fűtőtest	Típus	Ruby halogén csőradiátor és szénzásal csőradiátor	
	Teljes kimenet	1650W	7.2A
	Hátsó lap	350W x 1	
	Elülső lap	400W x 2	
	Calves	500W x 1	





ALKATRÉSZLISTA



Kabin egyedi alkatrészek (eltérések lehetségesek)

SZÁM	NÉV	MENNY.	Box Szám
1	Elülső panel(1007*826*65mm)	1	1
2	Hátsó panel (1860*760*43.5mm)	1	1
3	Oldalsó panel 1 (1860*595*48mm)	1	2
4	Oldalsó panel 2 (1860*595*48mm)	1	2
5	Oldalsó üveglap (1830*294*6)	2	2
6	Függőleges oszlop 1(1860*120*110mm)	1	1
7	Függőleges oszlop 2(jobb,1860*120*110mm)	1	1
8	Tető panel (1007*826*65mm)	1	1
9	Calves védőkorlát (670*250*43mm)	1	1
10	Hátsó védőkorlát (702*728*43mm)	1	1
11	Pad tartólap (702*90*40mm)	1	1
12	Pad felületi lap (702*450*33mm)	1	1
13	Üvegajtó (1802*572*6mm)	1	2
14	Ajtófogantyú (külső,180*40*45mm & belső,120*40*45mm)	1	1
15	MDF burkolat (981*800*3mm)	1	1

Csatlakozó alkatrészek (eltérések lehetségesek)

					
Gumicsík	Φ 3*16	Φ 4*40	Φ 4*50	Φ 6*60	30*20*2
11m	1x	20x	12x	2x	1x

ÖSSZESZERELÉSI ÚTMUTATÓ

Összeszerelési tanácsok

Kérem, távolítsa el a csomagolást és vizsgálja meg, hogy az infravörös kabin teljes és megfelelő állapotban van-e mielőtt hozzálátna az összeszereléshez!

A szauna kabin összeszereléséhez két személyre van szükség.

Kérem, ellenőrizze a kúpos csavarfej átmérőt és furatátmérőt, hogy elkerülje a fa sérülését! A kabin összeszereléséhez szükséges minimális helységmagasság 2065 mm.

Eszközök



Csavarhúzó (készlet)



Mérőszalag



Elektromos fűrőgép



Spirális fúró (készlet)



Kalapács



Imbuszkulcs (készlet)



Vágóél



Ketteslétra



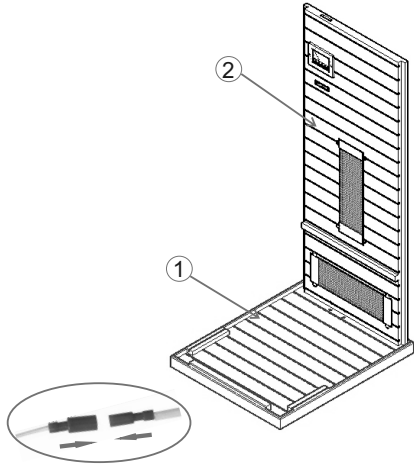
Vízérték



Ceruza

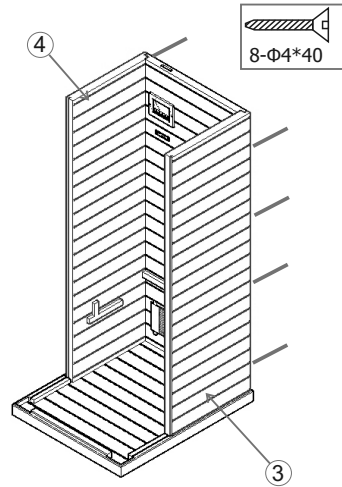
ÖSSZESZERELÉSI ÚTMUTATÓ

Összeszerelési lépések

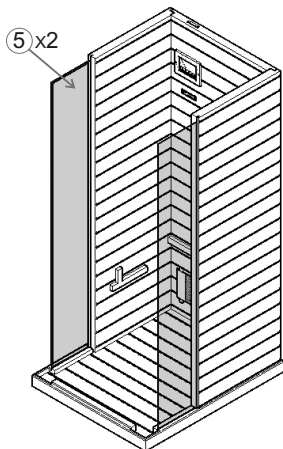


Megjegyzés:
Csatlakoztassa az előző fűtőtest vezetékét!

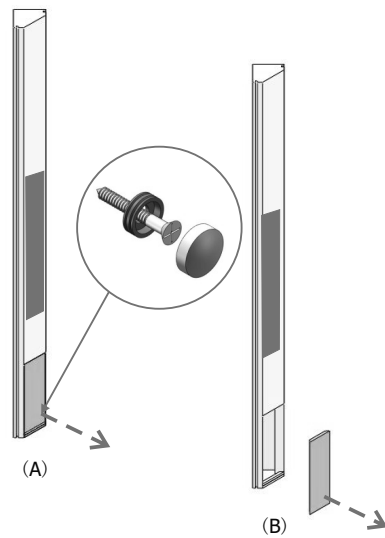
(1)



(2)



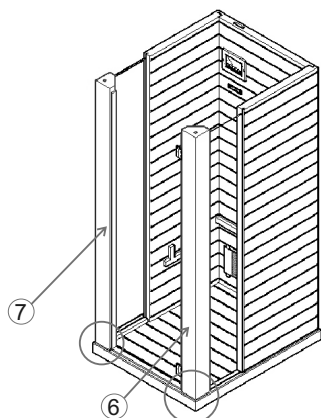
(3)



(4)

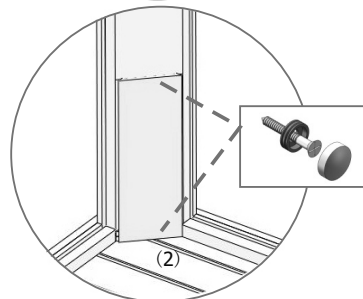
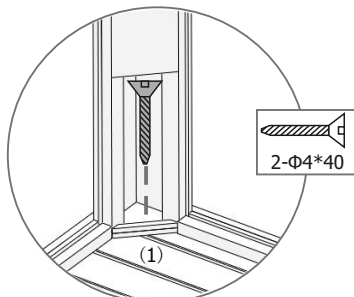
ÖSSZESZERELÉSI ÚTMUTATÓ

Összeszerelési lépések

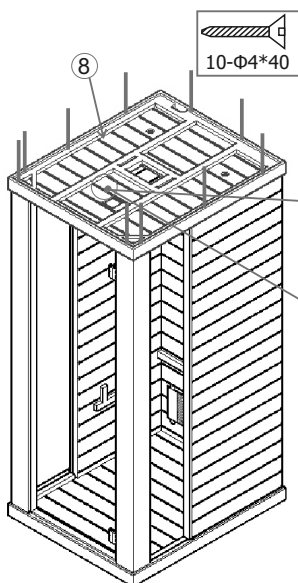


Note: connect front

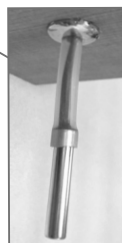
Megjegyzés: Csatlakoztassa az előző fűtőtest kábelét!



(5)



Győződjön meg arról, hogy a hőmérséklet-érzékelő kb. 2 cm-rel a szilikoncsőn kívül legyen! (cső/3cm+érzékelő/2cm=5cm a mennyezettől számítva).

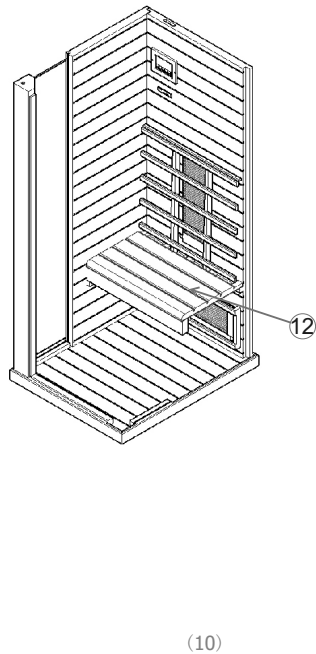
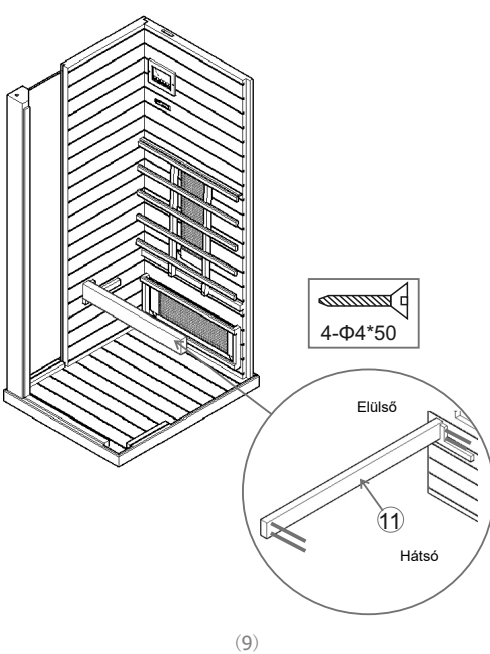
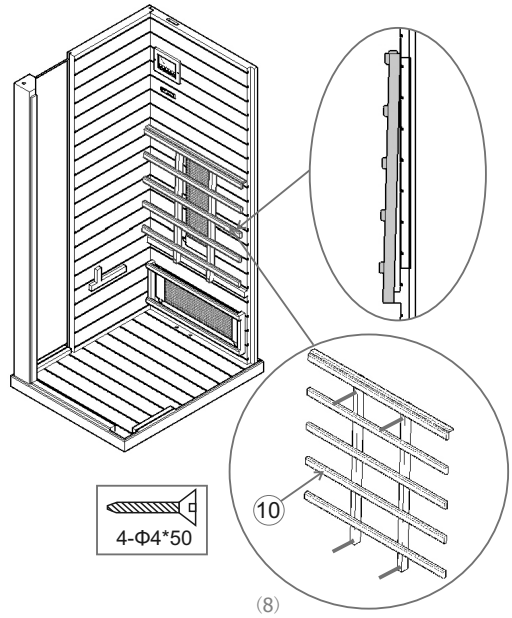
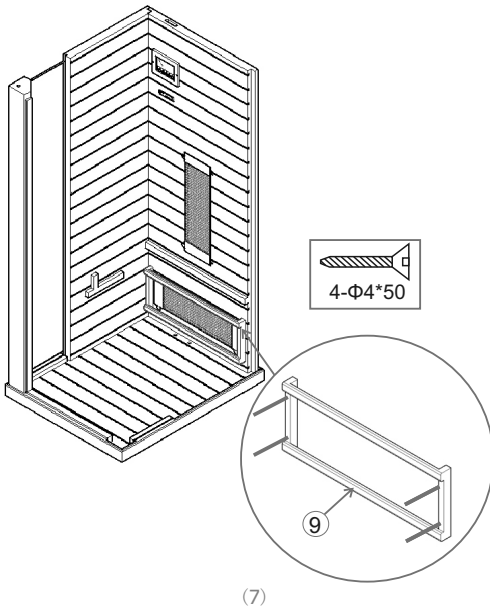


(6)

42

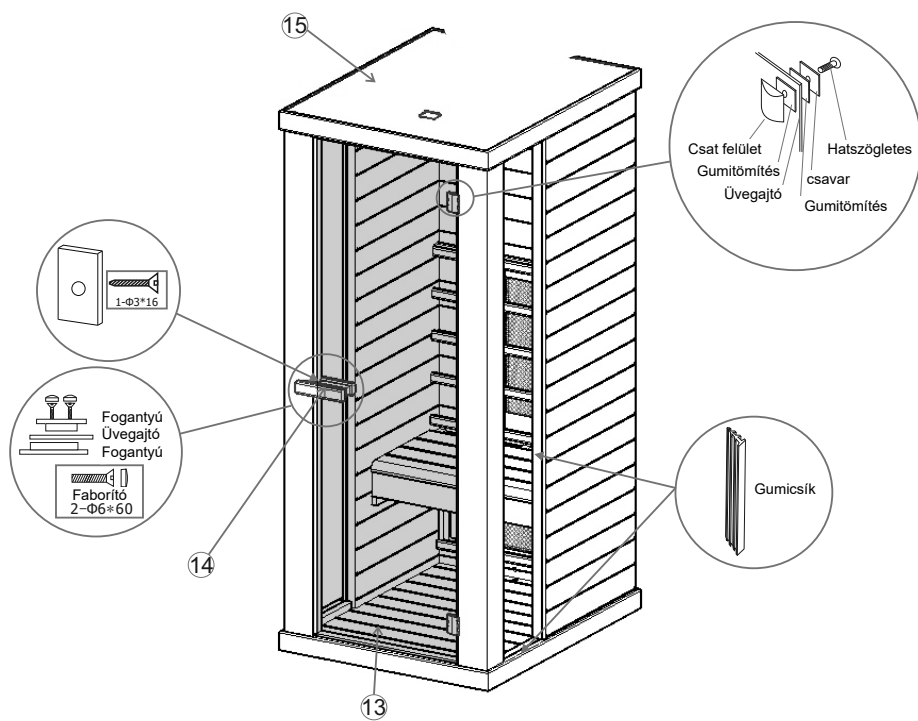
ÖSSZESZERELÉSI ÚTMUTATÓ

Összeszerelési lépések



ÖSSZESZERELÉSI ÚTMUTATÓ

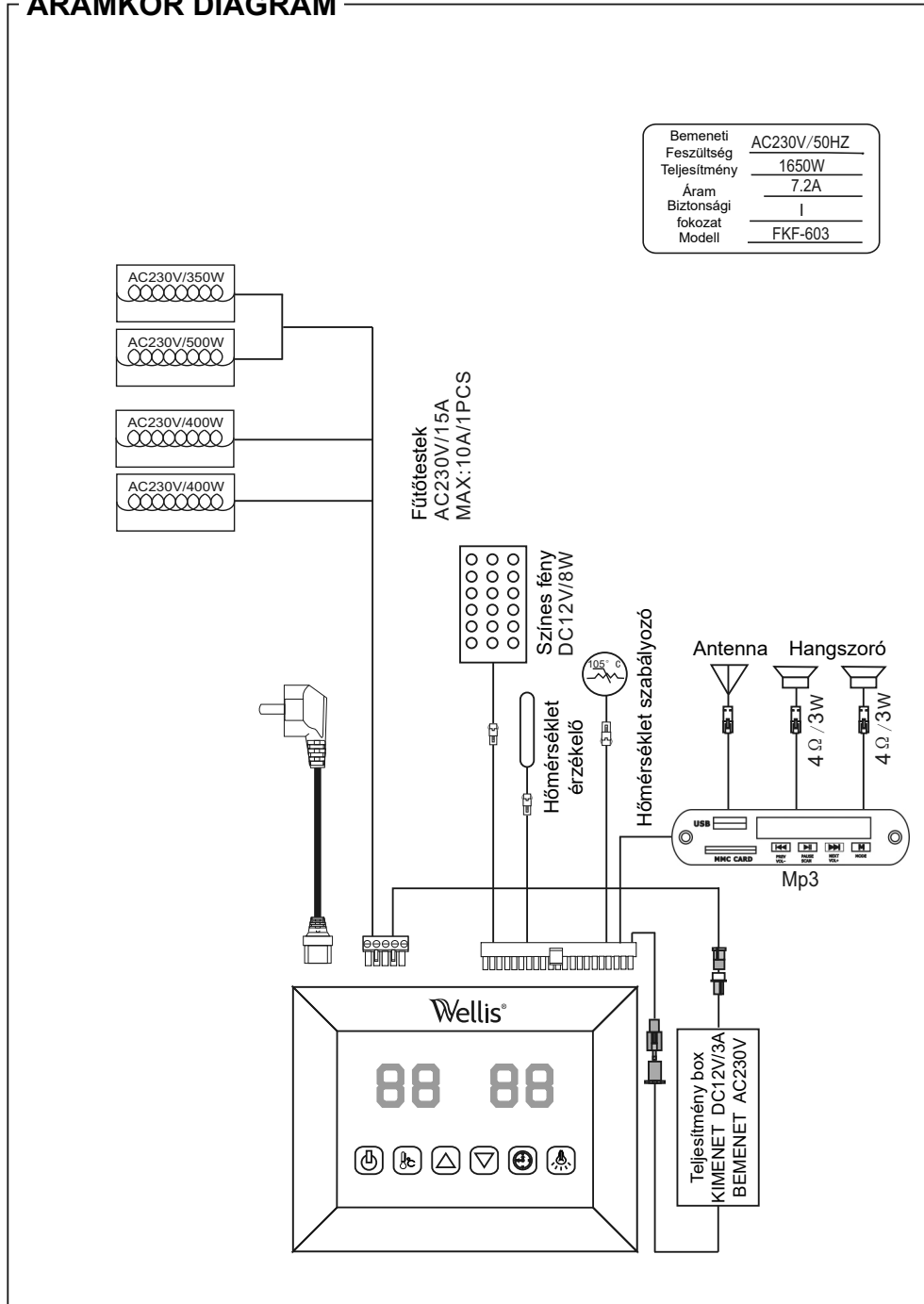
Összeszerelési lépések



Megjegyzés: Csatlakoztassa az összes kábelt a kabin tetején!

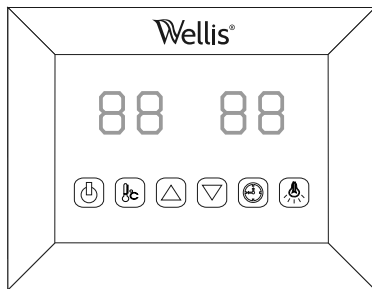
(11)


ÁRAMKÖR DIAGRAM

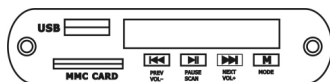


ÜZEMELTETÉSI ÚTMUTATÁS

EN





-  BE/ KI
-  Színes fény
-  Hőmérséklet beállítás
-  Idő beállítás
-  Idő/hőmérséklet+
-  Idő/Hőmérséklet-

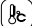




Csatlakoztassa a tápegységet a fali csatlakozóhoz, és a LED villogni kezd a kijelzőn. Ekkor az infravörös fűtőelemek, a fény és a zene funkciók bekapcsolhatók.

1) Indítás




Nyomja meg  gombot a kijelzőn, hogy bekapcsolja a fűtést! A fűtés időtartama automatikusan 99 percre van állítva és a kabin belsejében lévő levegő hőmérséklet folyamatosan mutatva van. Ha ismét megnyomja a  gombot, akkor a fűtést kikapcsolódik.

2) Hőmérséklet beállítása



A bal oldali kijelző vonatkozik a levegő hőmérsékletre. Nyomja meg a  és a kívánt hőmérsékletet 1°C-os pontossággal be tudja állítani 35 °C és 60 °C között a  /  gombok megnyomásával. A beállított értékek villognak 10 másodpercig, majd automatikusan a levegő hőmérséklete lesz kijejezve. Ha a beállított hőmérsékletet eléri a kabin levegő hőmérséklete, akkor a fűtőelemek automatikusan kikapcsolnak, ha 2°C-al csökken a hőmérséklet, akkor újra bekapcsolnak.

Kérem vegye figyelembe: A kabinban a maximális levegő hőmérséklet kisebb lehet, mint a kívánt hőmérséklet. Ez függhet a kabinon kívüli hőmérséklettől is. A gyárilag beállított hőmérséklet 40 °C.

3) Idő beállítás



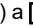

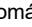
A jobb kijelző vonatkozik az időtartamra. Nyomja meg  gombot! A kívánt időtartamot 1 perces pontossággal 5 perctől 99 percig állíthatja be a  /  gombok megnyomásával. Ha visszaszámláló eléri a 0-t, a fűtés automatikusan kikapcsol. A gyárilag beállított idő 99 perc.


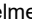
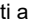
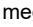
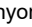
4) Színes fény

Nyomja meg röviden  gombot! Ekkor be tudja állítani a kívánt fényt a 7 választható színből és kapcsolja ki a fényt! A  gomb hosszú megnyomásával automatikusan ciklikus módba kerül, ahol a 7 szín 5 másodpercenként váltja egymást.

5) Mp3 lejátszó

Az **[M]** gomb hosszú megnyomása aktiválja az MP3-as lejátszót. A mód kiválasztása az **[M]** rövid megnyomásával lehetséges. USB vagy Bluetooth mód:

A zeneszámok kiválasztása a  /  gombok rövid megnyomásával lehetséges, míg a hangerő (0-32) a  /  gombok hosszú megnyomásával történik. A  gomb megállítja a szám lejátszását. FM rádió mód:

A  gomb hosszú megnyomásával automatikusan kereshet állomásokat a (87.5MHZ-108MHZ) tartományban, és a rendszer elmenti a talált állomásokat. Az állomások kiválasztása a  /  rövid megnyomásával lehetséges, míg a hangerő (0-32) a  /  gombok hosszú megnyomásával történik.

SZERVÍZ

Használati útmutató

Fogyasszon nagy mennyiségű folyadékot az infravörös kabin használata előtt és után! Szárítsa ki magát teljesen!

Az optimális kabin hőmérséklet a kellemes szaunához 35 °C és 60 °C között van.

A legalább 1 órás fűtési periódust követően a kabint ki kell kapcsolni és legalább fél órás fűtési szünetet kell tartani.

Egy meleg zuhany és pihenés ajánlott a szauna használata után.

Karbantartási útmutató

Tisztítsa a kabint nedves pamutkendővel és szárítsa meg száraz törülközővel! Tisztítsa meg az üveget ablaktisztítóval és puha ruhával!

Ne öntsön vizet a szabályzó elemre és ne tisztítsa nedves ruhával! A tisztításhoz használjon szappanos mosószerrel (edénytisztítóval) csak egy kicsit nedvesített tisztítórongyot használjon!

Ne használjon vegyszeres mosószereket a kabin tisztításához!

Kérem, 3 havonta egyszer húzza meg a pad csavarjait elkerülve a csavarok meglazulását vagy kiesését!

Megjegyzések:

SZERVÍZ

GARANCIAKÁRTYA

Helios infravörös szauna

Wellis®

Fűtőelem: Ruby halogén csőradiátor
Fa: Hagyományos hemlock

Elektronikai hulladék
Újrahasznosítás

230V 50Hz~1650W

Sorozatsz.:
Sorozatsz.:

CE

Töltse ki ezt a nyomtatványt és fényképezze le és küldje el e-mailben az alábbi címre:

A vásárlás dátuma:

Sorozatszám:

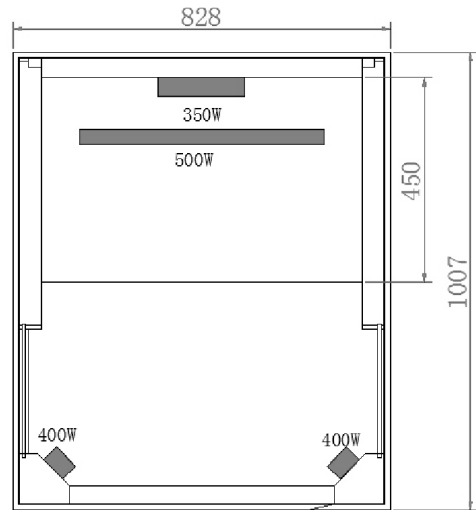
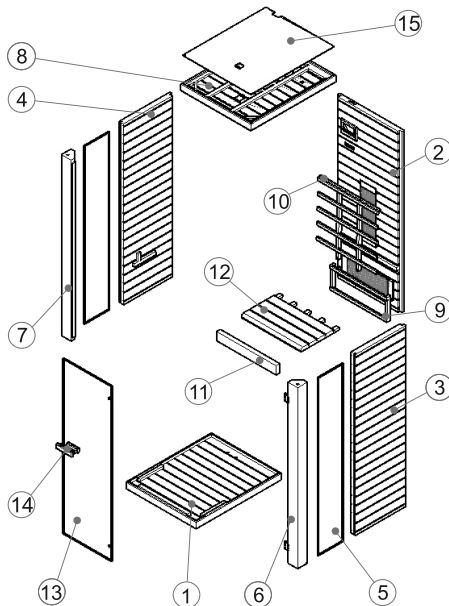
Referenciaszám:

Név:

Termékelem státusz (zárt, éppen megnyitott vagy használt):

Kérem, jelölje meg a lenti ábrán, hogy melyik fűtőelem vagy melyik fűtőpanel hibásodott meg!

Csatoljon képeket a problémáról és küldje el e-mailben!



Wellis®

CE