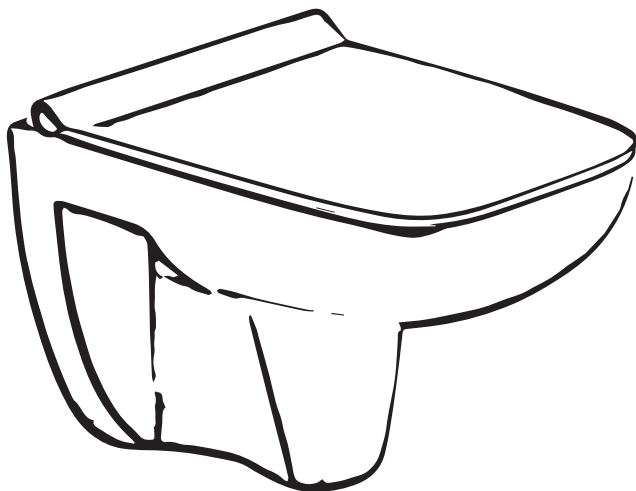


Wellis®



EN

Wall-mounted WC
INSTALLATION MANUAL

HU

Fali WC
SZERELÉSI ÚTMUTATÓ

DE

Wand-WC
INSTALLATIONSANLEITUNG

FR

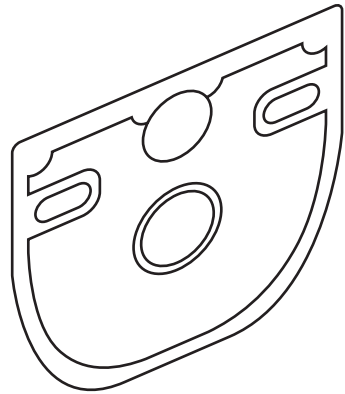
WC mural
INSTALLATION MANUELLE

WF00035, WF00037

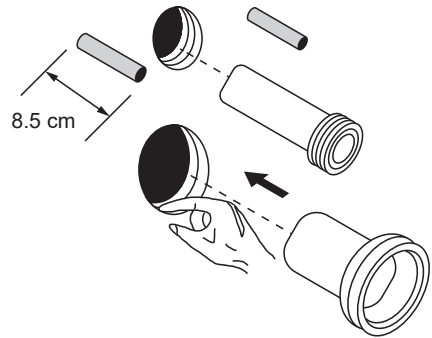
WALL-MOUNTED WC

EN

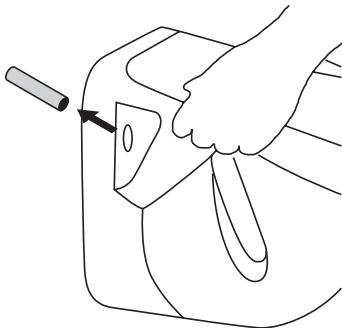
Fix the rag-bolts in the wall at the distances as per the dimension of the products.
Follow the same procedures for drilling the inlet and outlet holes.



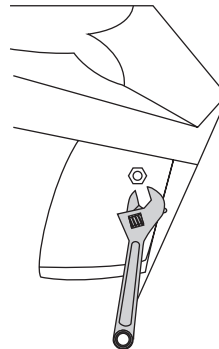
Ensure that the rag-bolts are projecting to a distance of at least 8.5 cm from the walls.
Fix the connectors to the respective holes.



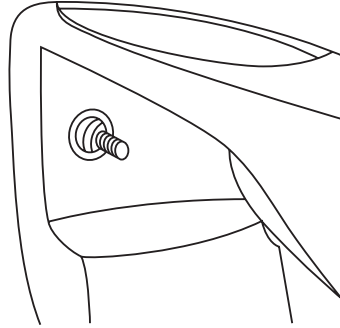
Fix the closet in the rag-bolts and insert the washers and nuts.



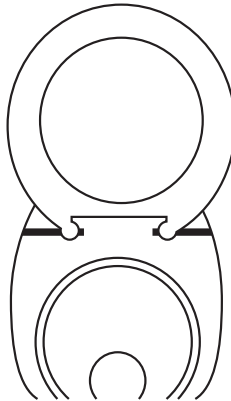
Tighten the washers and nuts using spanner.



After tightening, ensure that there is no gap between the appliance and the wall. If so, use sealant to fill the gap.



Now, install the seat cover using the fixing accessories providing along with it.



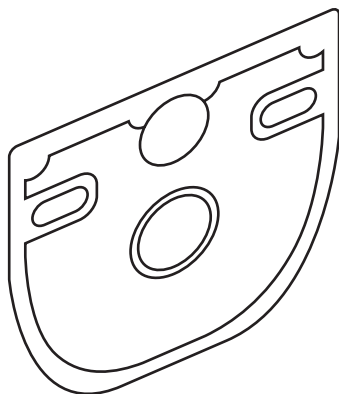
Donts

1. Over tightening fixing bolts may cause breakage or chipping of the sanitaryware
2. Do not use abrasive cleaners or solvents to clean the toilet bowl

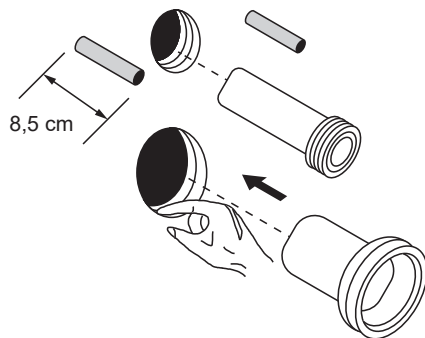
Installation kit

1. Hammer drill
2. Screwdriver
3. Adjustable spanner
4. Tape measure and marking pen

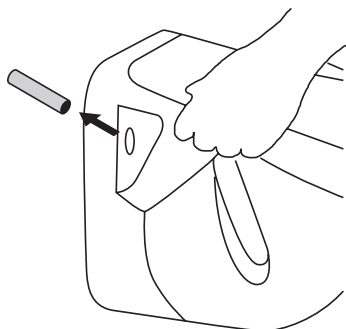
Rögzítse a horgos csavart falba a termék méretének megfelelő távolságokra. Alkalmazza ugyanezt az eljárást a be- és kifolyócsövek üregeinek fúrásakor.



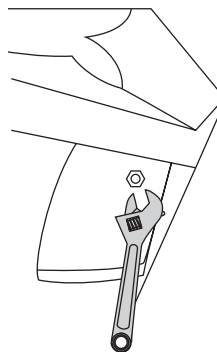
Győződjön meg róla, hogy a horgos csavarok legalább 8,5 cm-re kiállnak a falból. Rögzítse a csatlakozásokat a megfelelő lyukakba.



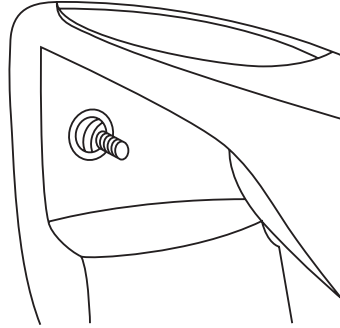
Rögzítse a vécut a horgos csavarokhoz és helyezze el az alátétet és a csavarokat.



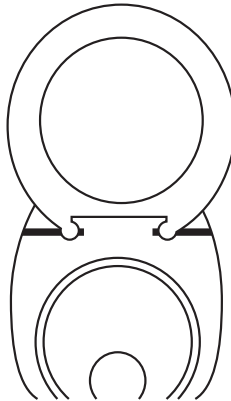
Csavarkulcs segítségével húzza meg a csavarokat.



Miután meghúzta, győződjön meg róla, hogy nincs rés a berendezés és a fal között. Ha mégis van, használjon tömítőt a rés kitöltésére.



Most pedig telepítse az ülőke fedelét a termékhez biztosított tartozékok segítségével.



Amit ne tegyen

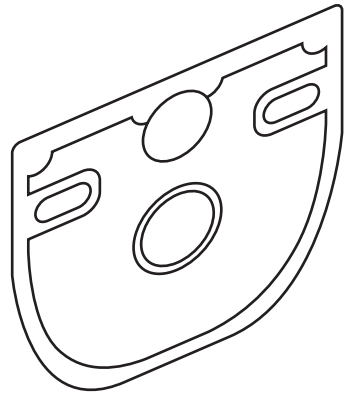
1. Ne húzza meg túl erősen a rögzítő csavarokat, mert eltörheti vagy megrepsztheti a szanitert.
2. Ne használjon durva tisztítószeret vagy oldószeret a vécécésze tisztításához!

Telepítési készlet

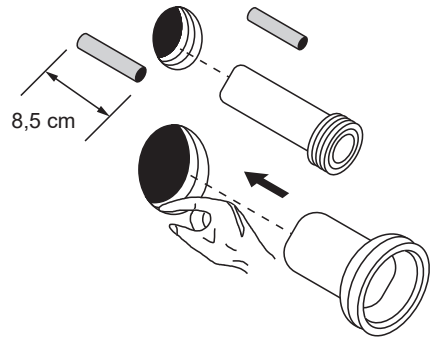
1. Ütve fúró
2. Csavarhúzó
3. Állítható csavarkulcs
4. Mérőszalag és jelölő toll

DE

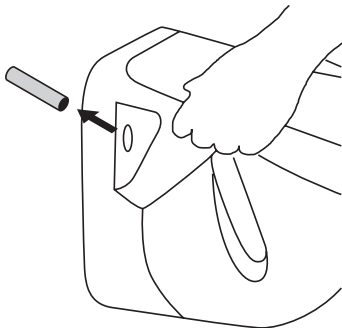
Befestigen Sie die Lappenschrauben in der Wand entsprechend den Abmessungen der Produkte. Befolgen Sie die gleichen Verfahren zum Bohren der Einlass- und Auslasslöcher.



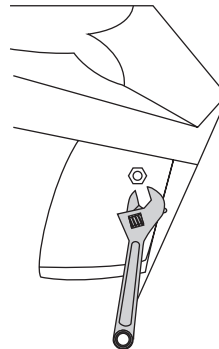
Stellen Sie sicher, dass die Lappenschrauben mindestens 8,5 cm von den Wänden abstehen. Befestigen Sie die Anschlüsse an den entsprechenden Löchern.



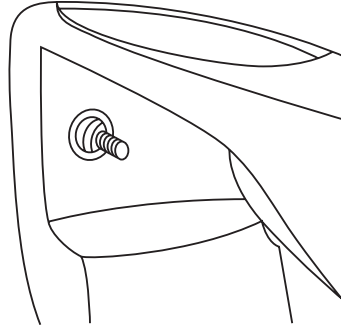
Befestigen Sie den Schrank in den Lappenschrauben und setzen Sie die Unterlegscheiben und Muttern ein.



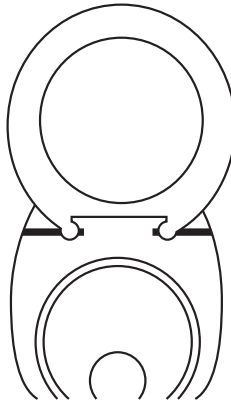
Ziehen Sie die Unterlegscheiben und Muttern mit einem Schraubenschlüssel an.



Stellen Sie nach dem Festziehen sicher, dass zwischen Gerät und Wand kein Spalt vorhanden ist. Wenn ja, verwenden Sie Dichtungsmittel, um die Lücke zu füllen.



Installieren Sie nun den Sitzbezug mit dem mitgelieferten Befestigungszubehör.



Verbote

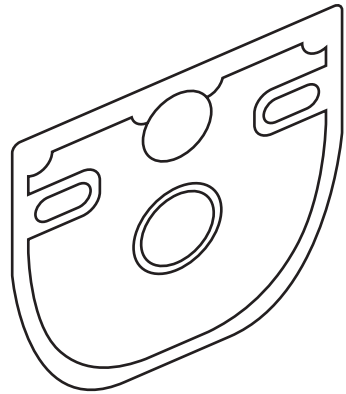
1. Übermäßiges Anziehen der Befestigungsschrauben kann zu Bruch oder Abplatzen der Sanitärkeramik führen
2. Verwenden Sie keine Scheuermittel oder Lösungsmittel zum Reinigen der Toilettenschüssel

Einbausatz

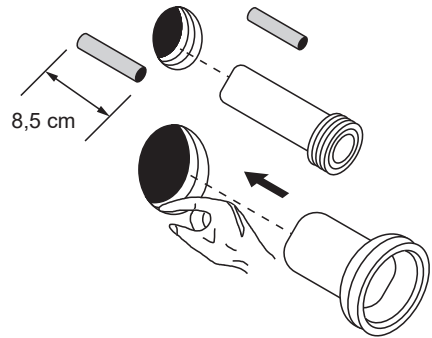
1. Schlagbohrer
2. Schraubenzieher
3. Verstellbarer Schraubenschlüssel
4. Maßband und Markierungsstift

FR

Fixez les boulons dans le mur aux distances correspondant aux dimensions des produits. Suivez les mêmes procédures pour percer les trous d'entrée et de sortie.

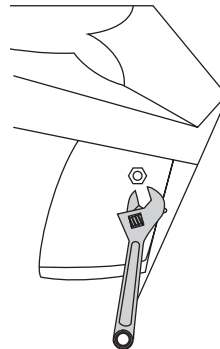
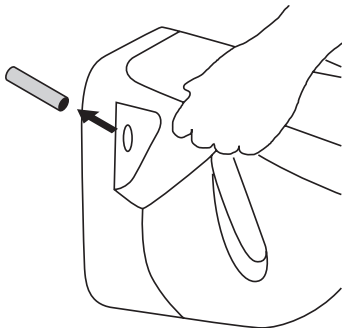


Assurez-vous que les boulons de chiffon font saillie à au moins 8,5 cm des murs. Fixez les connecteurs aux trous respectifs.

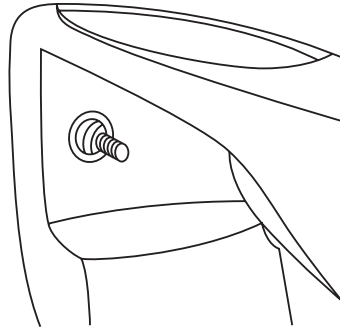


Fixez le placard dans les loquets et insérez les rondelles et les écrous.

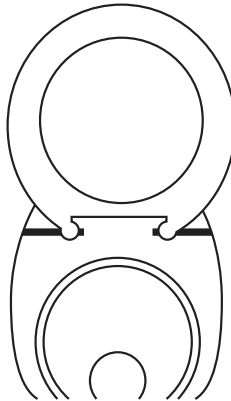
Serrer les rondelles et les écrous avec une clé.



Après le serrage, assurez-vous qu'il n'y a pas d'espace entre l'appareil et le mur. Si c'est le cas, utilisez du mastic pour combler le vide.



Maintenant, installez le couvercle du siège à l'aide des accessoires de fixation fournis.



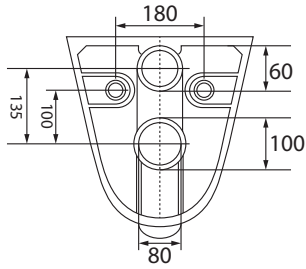
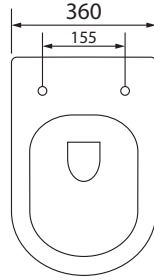
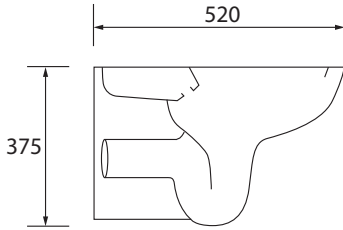
À ne pas faire

1. Un serrage excessif des boulons de fixation peut provoquer la rupture ou l'écaillage des articles sanitaires.
2. Ne pas utiliser de nettoyeurs abrasifs ni de solvants pour nettoyer la cuvette des toilettes.

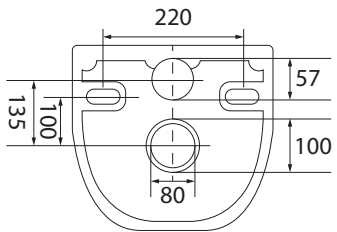
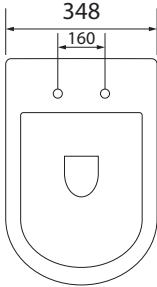
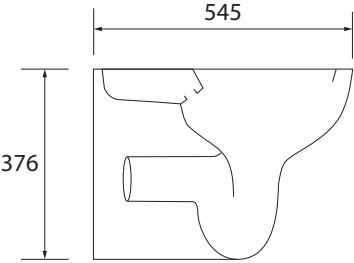
Kit d'installation

1. Marteau perforateur
2. Tournevis
3. Clé à molette
4. Mètre ruban et stylo de marquage

Bella



Erin



Wellis®

CE