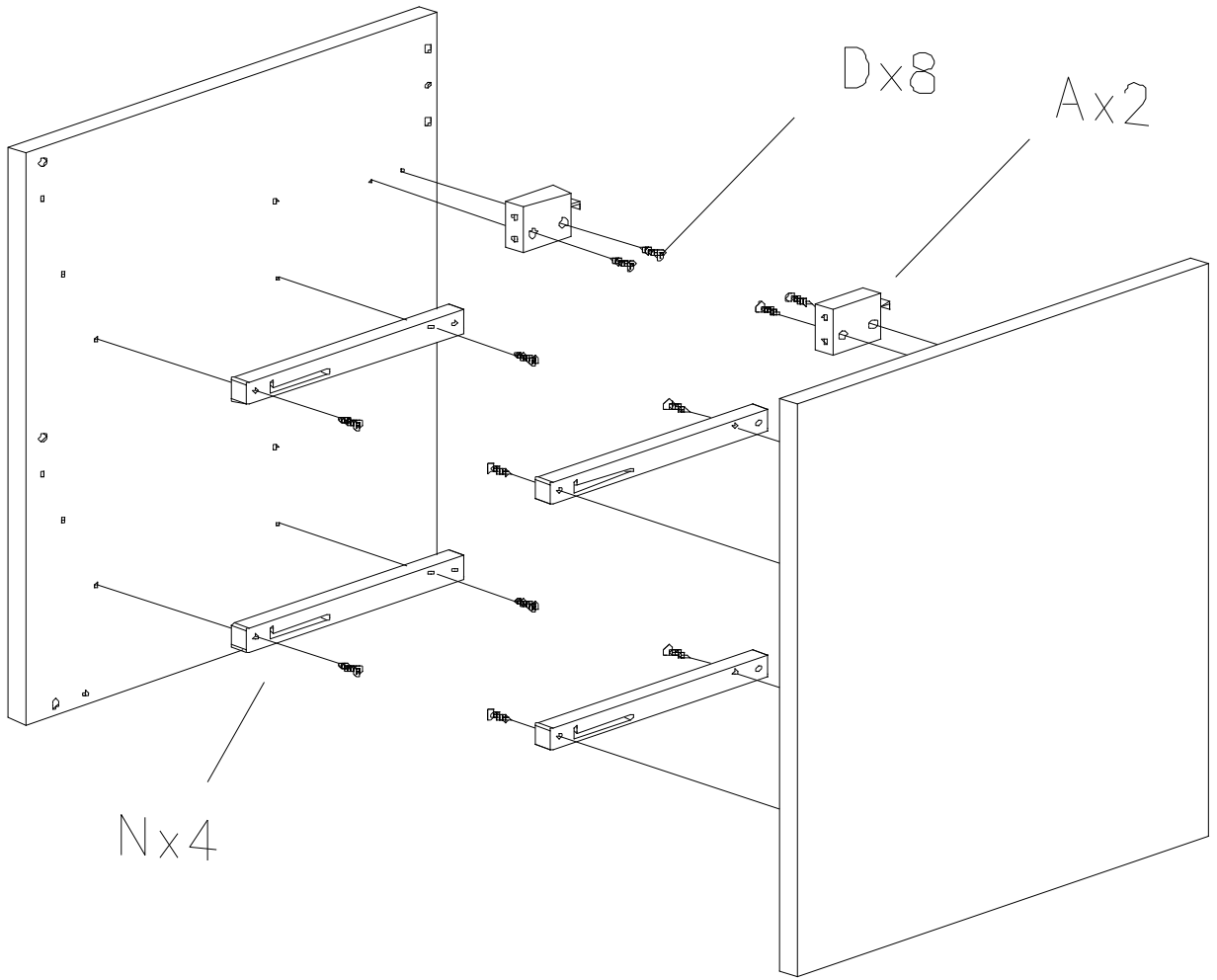
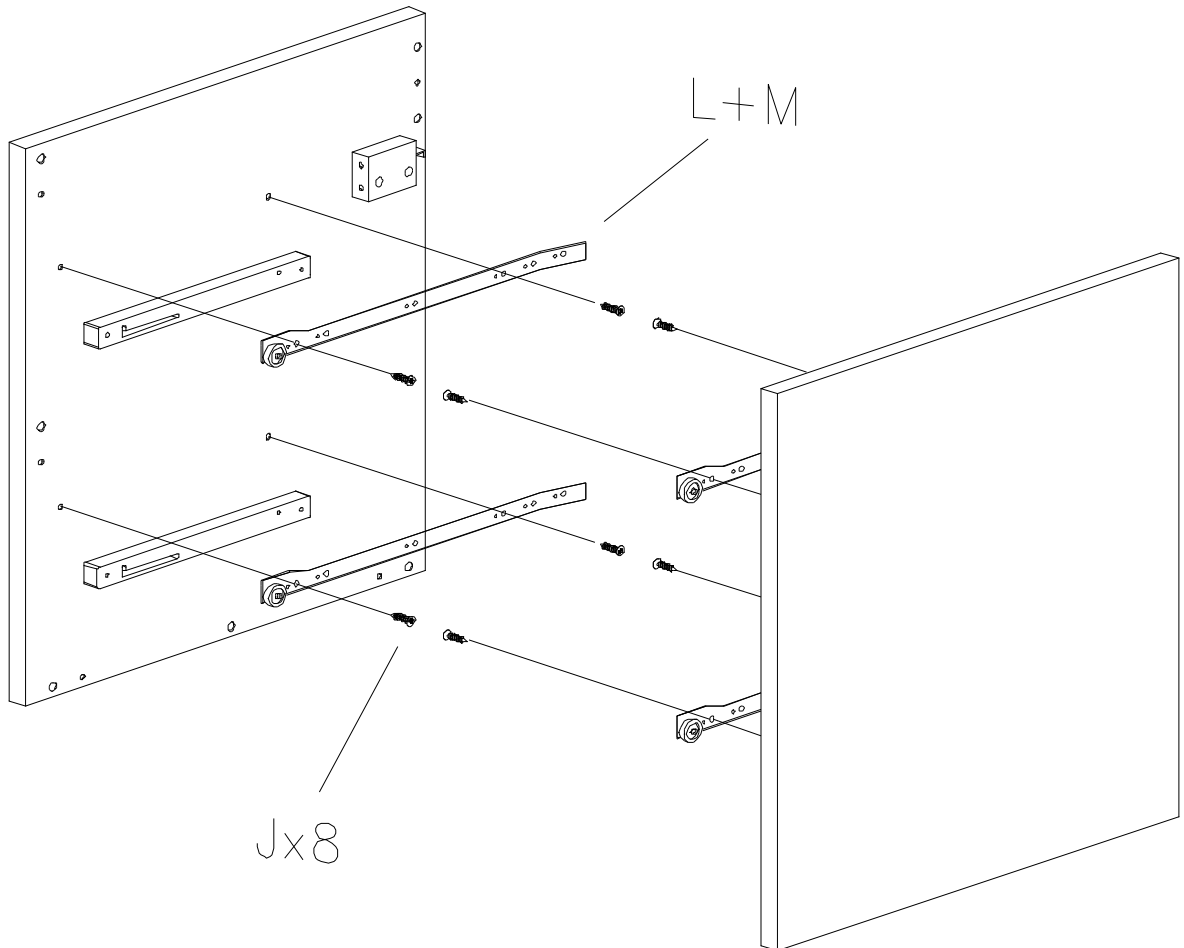


<p>Függesztő x2</p> <p><b>A</b> x2</p>	<p>Dűbel x2</p> <p><b>B</b> x2</p>	<p>Kampó x2</p> <p><b>C</b> x2</p>	<p>Facsavar 4x30 x8</p> <p><b>D</b> x8</p>	<p>Facsavar 3,5x16 x37</p> <p><b>E</b> x37</p>
<p>Szifontakaró x1</p> <p><b>F</b> x1</p>	<p>Excenter szár x10</p> <p><b>G</b> x10</p>	<p>Excenter fej x10</p> <p><b>H</b> x10</p>	<p>10x100-as dűbel x2</p> <p><b>I</b> x2</p>	<p>Euro 5 csavar x8</p> <p><b>J</b> x8</p>
<p>Fatipli 8x30 x14</p> <p><b>K</b> x14</p>	<p>Fióksín 350/86 x1</p> <p><b>L</b> x1</p>	<p>Fióksín 350/150 x1</p> <p><b>M</b> x1</p>	<p>Csillapító x4 (x2)</p> <p><b>N</b> x4 (x2)</p>	

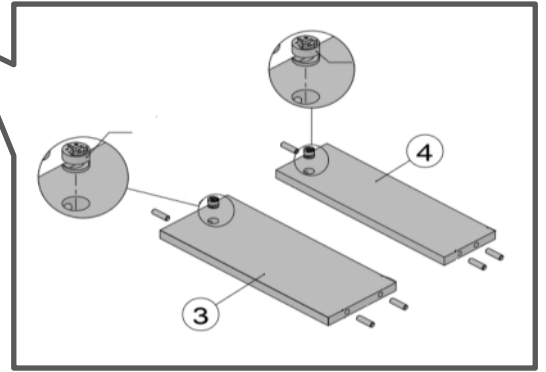
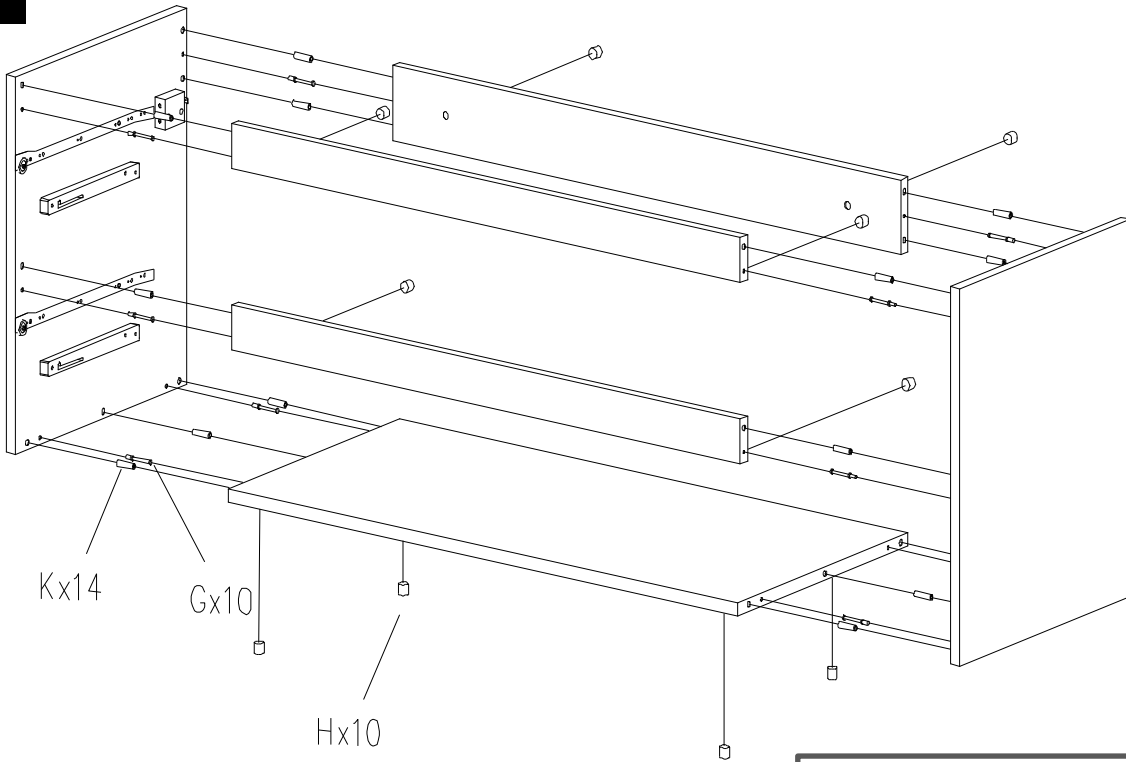
1.



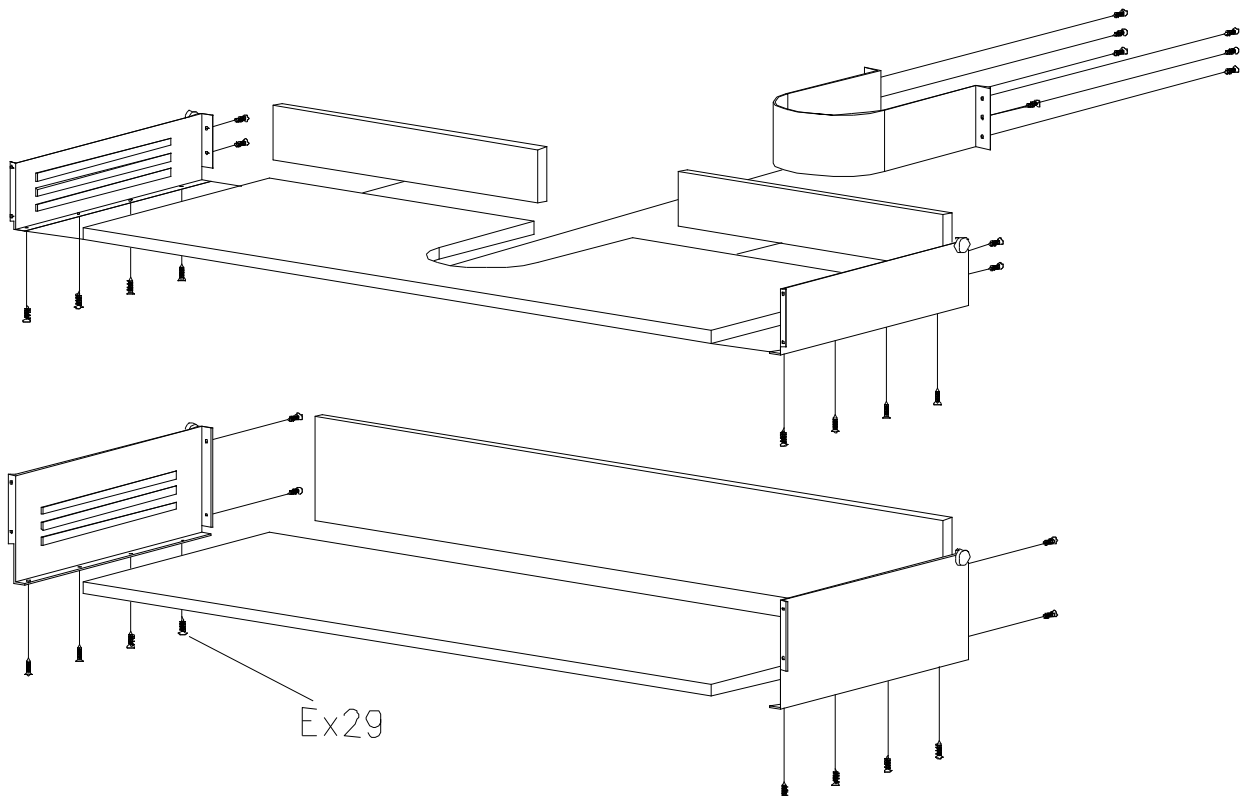
2.



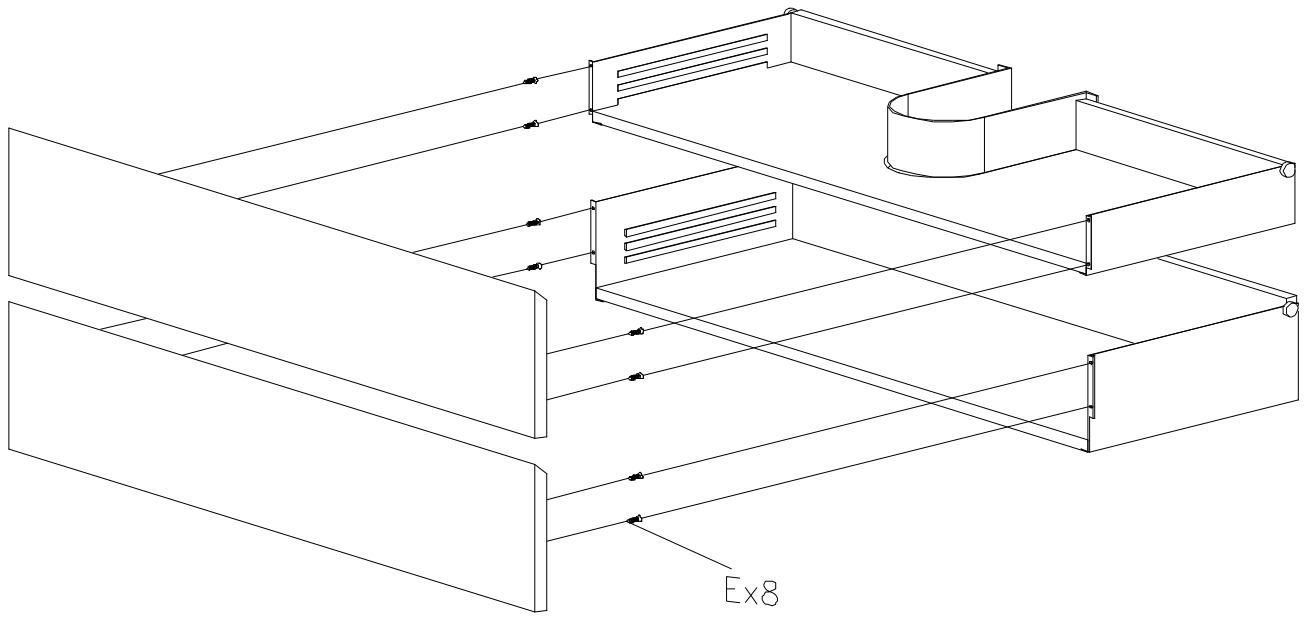
3.



4.



5.



6.

