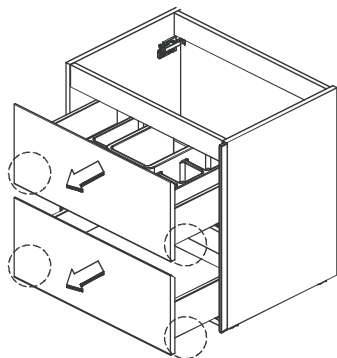
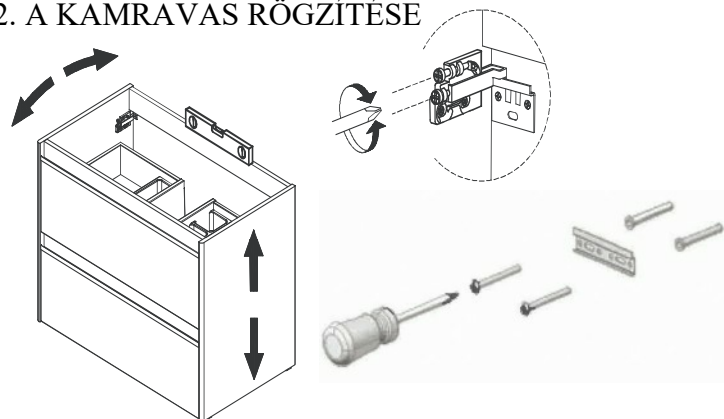


# PORTO SZERELÉSI ÚTMUTATÓ

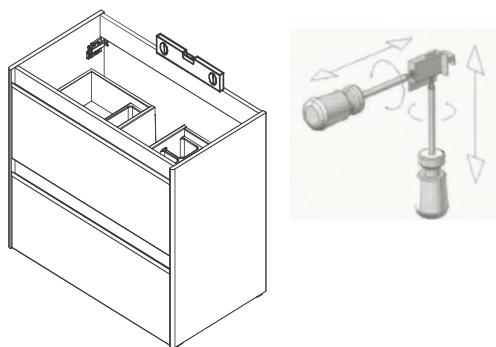
## 1. A FIÓKOK KISZEDÉSE



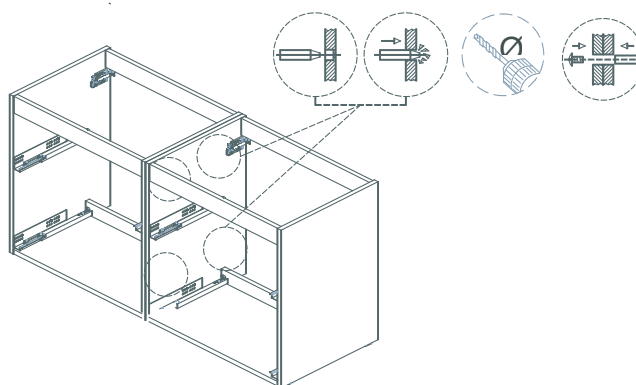
## 2. A KAMRAVAS RÖGZÍTÉSE



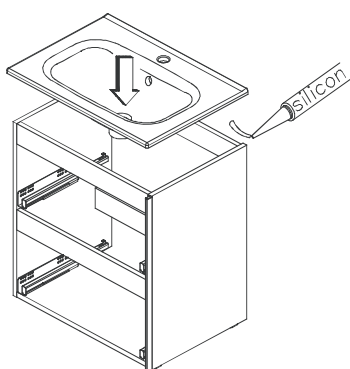
## 3. A HELYÉRE AKASZTOTT SZEKRÉNY BEÁLLÍTÁSA



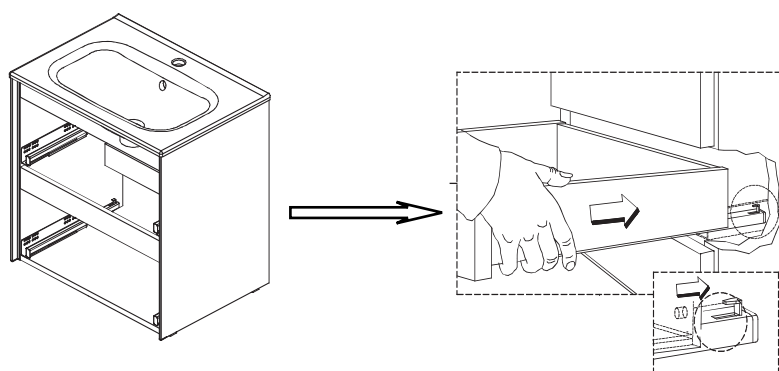
## 4. A SZEKRÉNY DÜBELLEL VALÓ RÖGZÍTÉSE



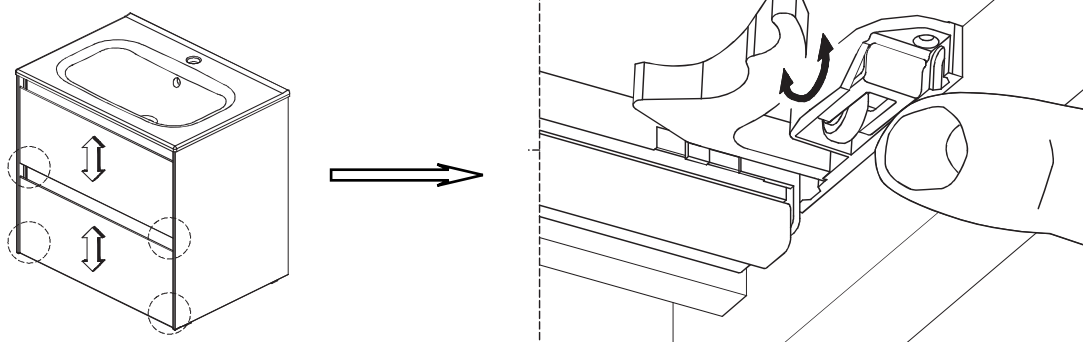
## 5. A MOSDÓKAGYLÓ FELSZERELÉSE



## 6. A FIÓKOK VISSZACUSZTATÁSA

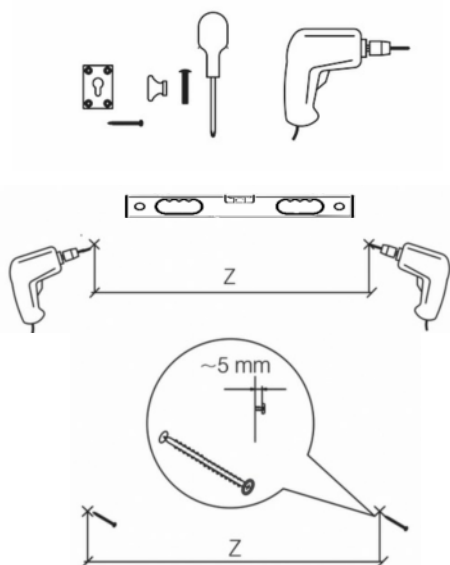


## 7. A FIÓKOK BEÁLLÍTÁSA

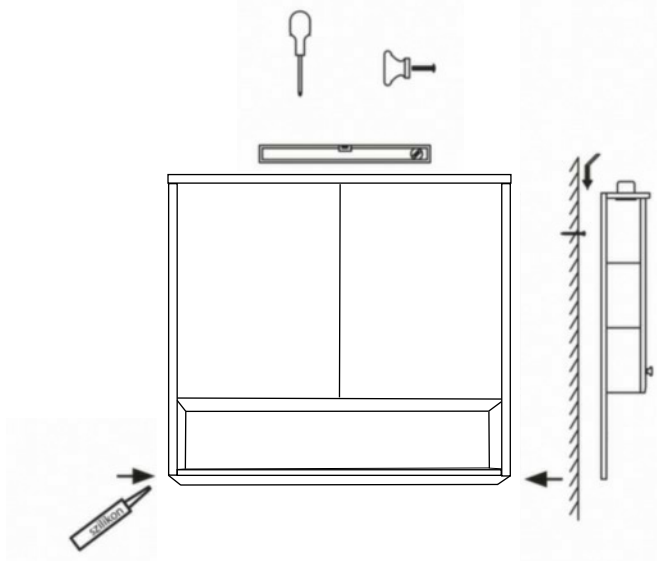


Az elektronikai bekötés csak érintés védelmi relével ellátott hálózatra történhet és a beüzemelést minősített szakipari szerelővel

1.



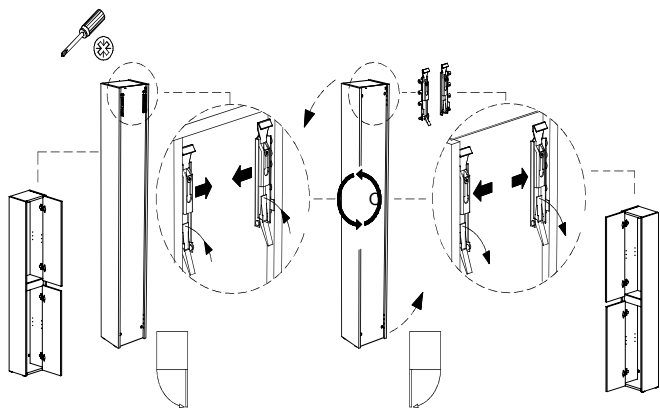
2.



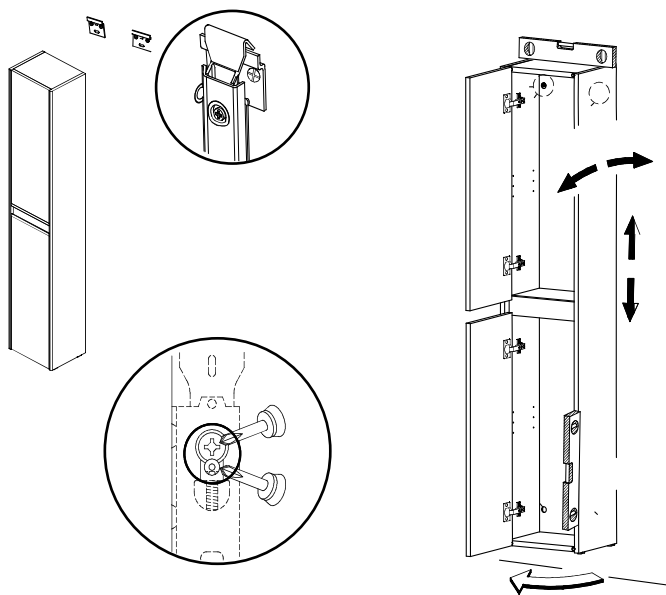
## SZEKRÉNY RÖGZÍTÉSE

Állítsa be a bútort a vízszintes és függőleges pozícióját a vasalatok megfelelő működése érdekében, majd rögzítse a falra

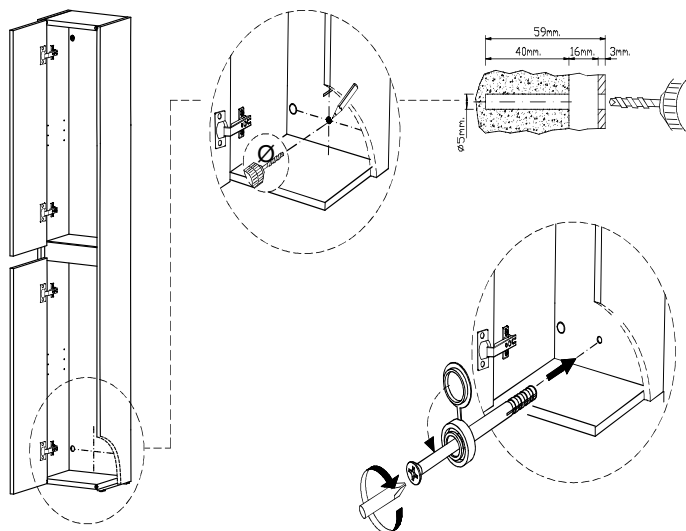
1.



2.



3.



4.

