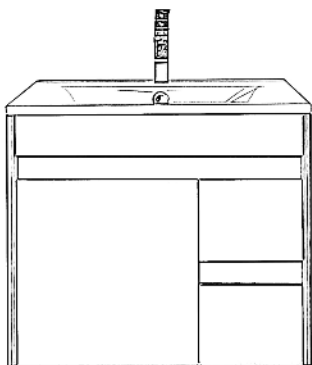
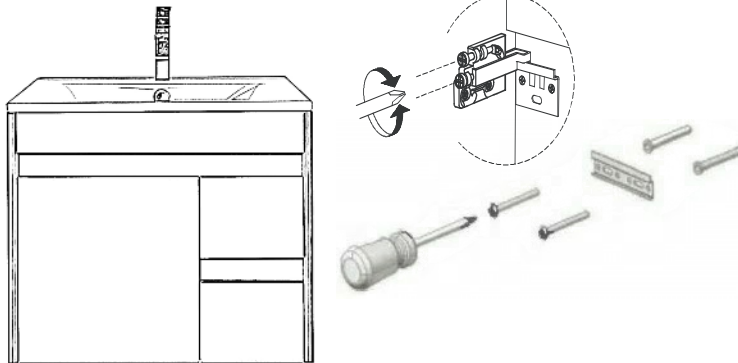


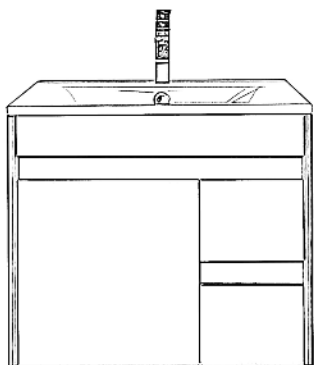
### 1. A FIÓKOK KISZEDÉSE



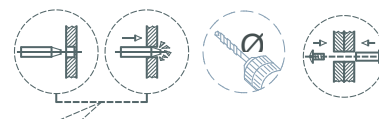
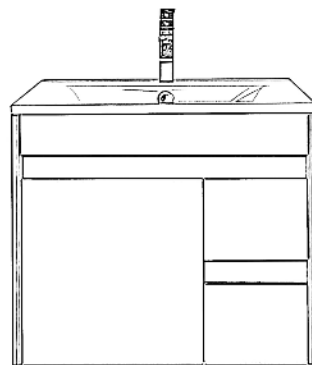
### 2. A KAMRAVAS RÖGZÍTÉSE



### 3. A HELYÉRE AKASZTOTT SZEKRÉNY BEÁLLÍTÁSA

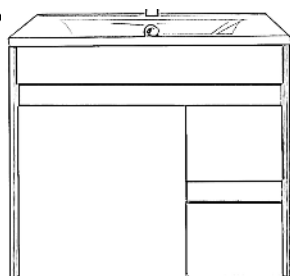
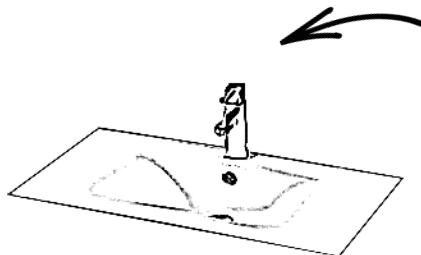


### 4. A SZEKRÉNY DÜBELLEL VALÓ RÖGZÍTÉSE



Fontos hogy a falnak megfelelő  
dübellel rögzítse a bútort!

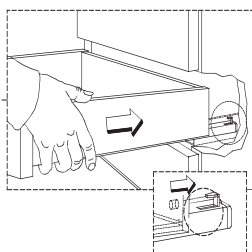
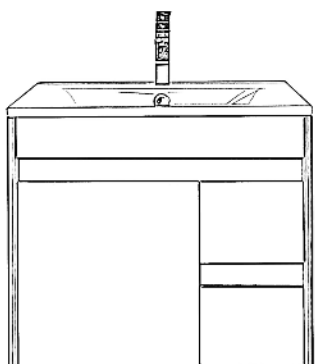
### 5. A MOSDÓKAGYLÓ FELSZERELÉSE



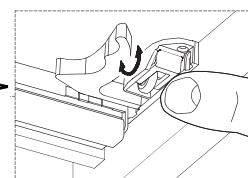
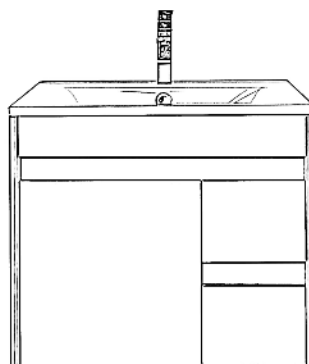
### 6. SZILIKONOZZA A MOSDÓ ÉS A FAL KÖZÖTTI RÉSZT



### 7. A FIÓKOK VISSZACSUSZTATÁSA

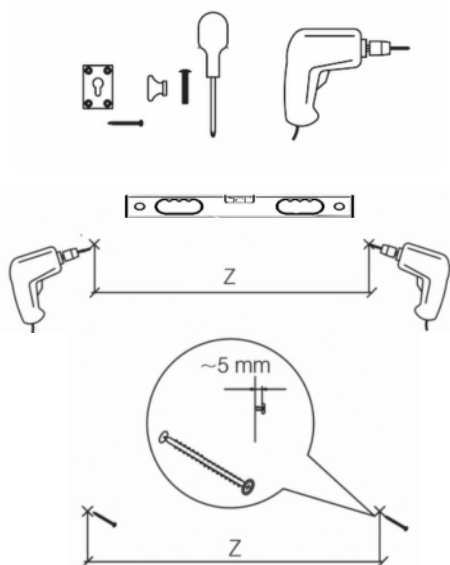


### 8. A FIÓKOK BEÁLLÍTÁSA

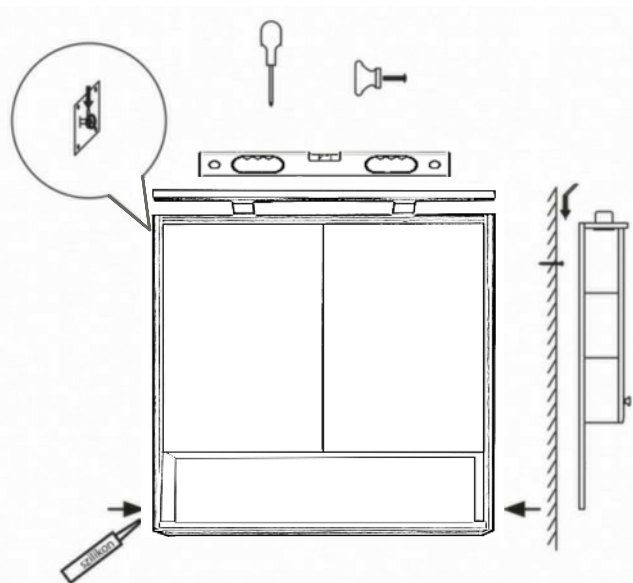


Az elektronikai bekötés csak érintés védelmi relével ellátott hálózatra történhet és a beüzemelést minősített szakipari szerelővel végeztesse el.

1.



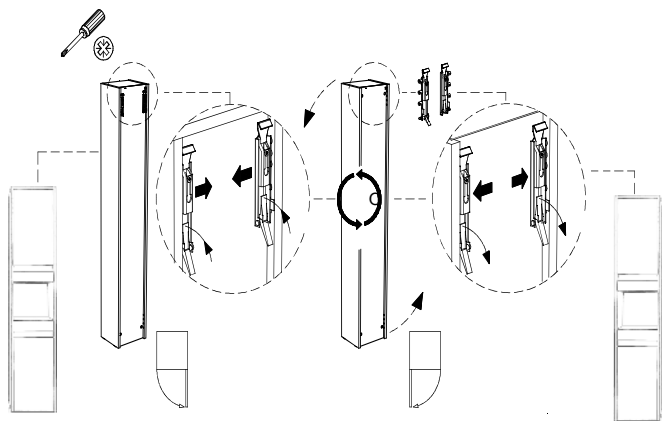
2.



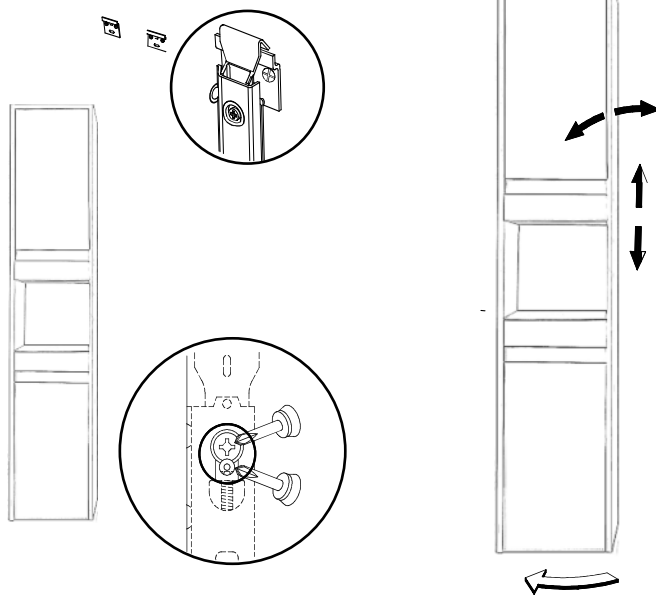
## SZEKRÉNY RÖGZÍTÉSE

Állítsa be a bútort a vízszintes és függőleges pozícióját a vasalatok megfelelő működése érdekében, majd rögzítse a falra a megfelelő kimért helyre.

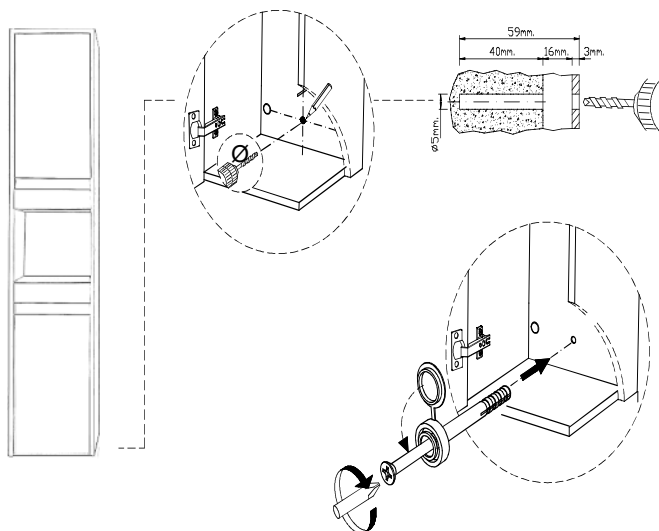
1.



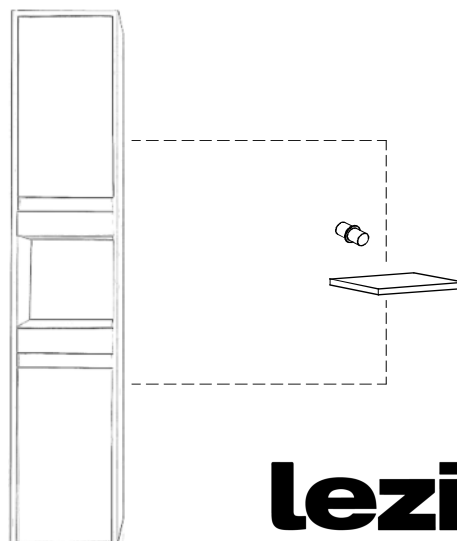
2.



3.



4.



**leziter**