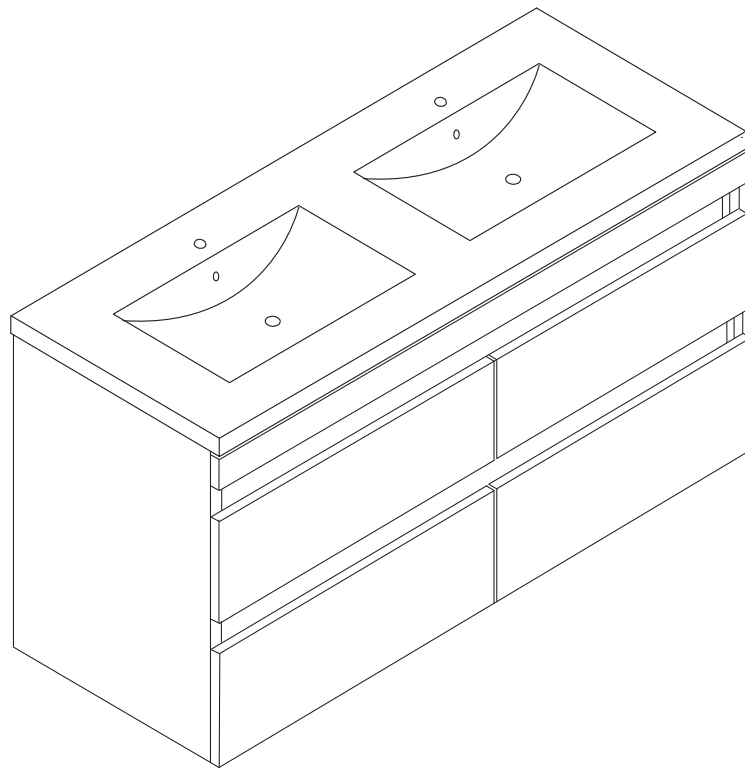




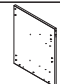



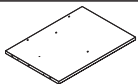
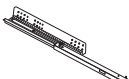








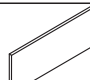
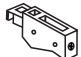
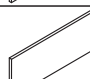





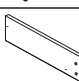
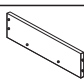

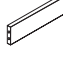
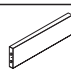
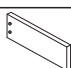
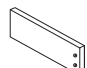
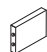
leziter®

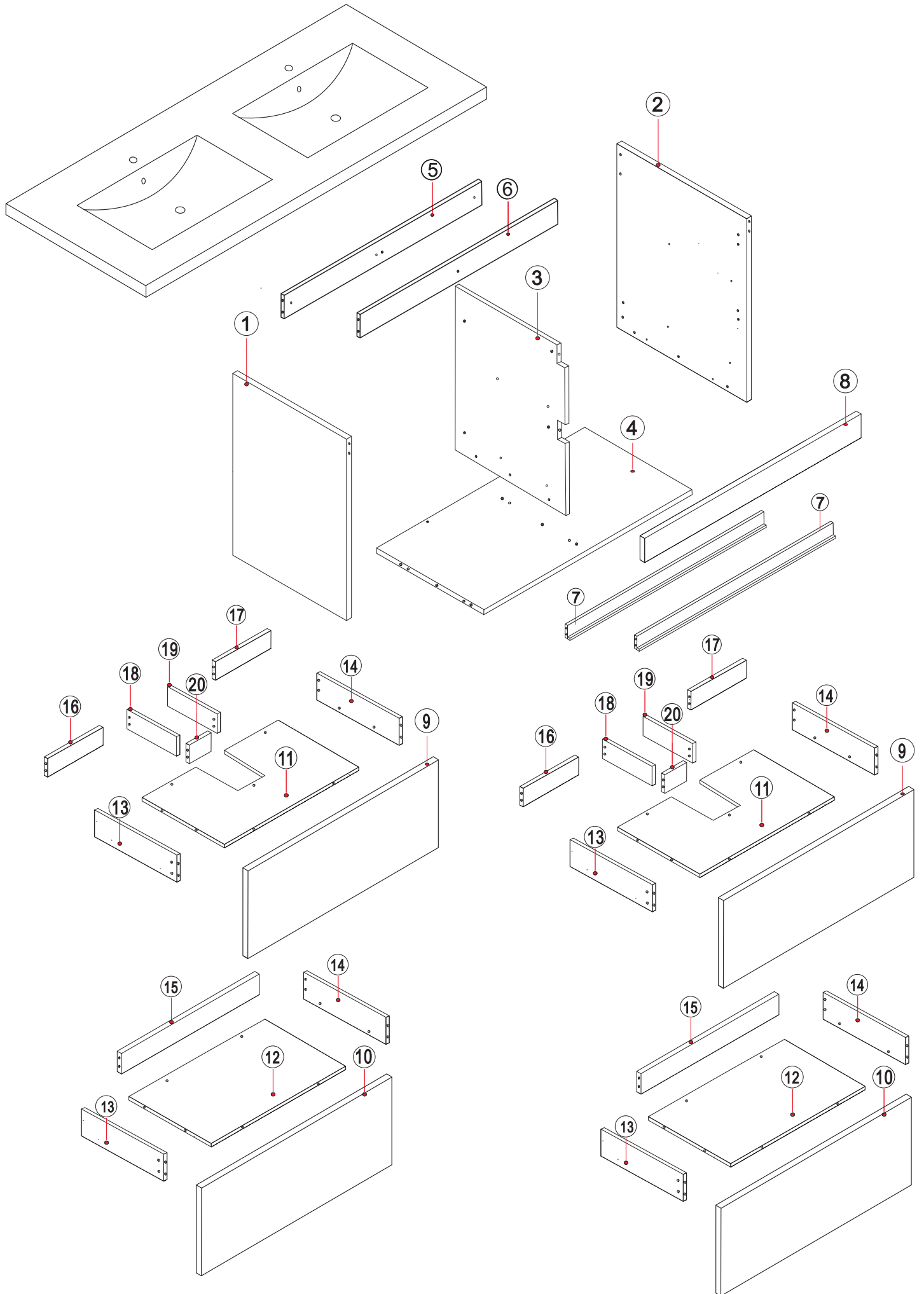
CUBE120

Cube 120 komplett



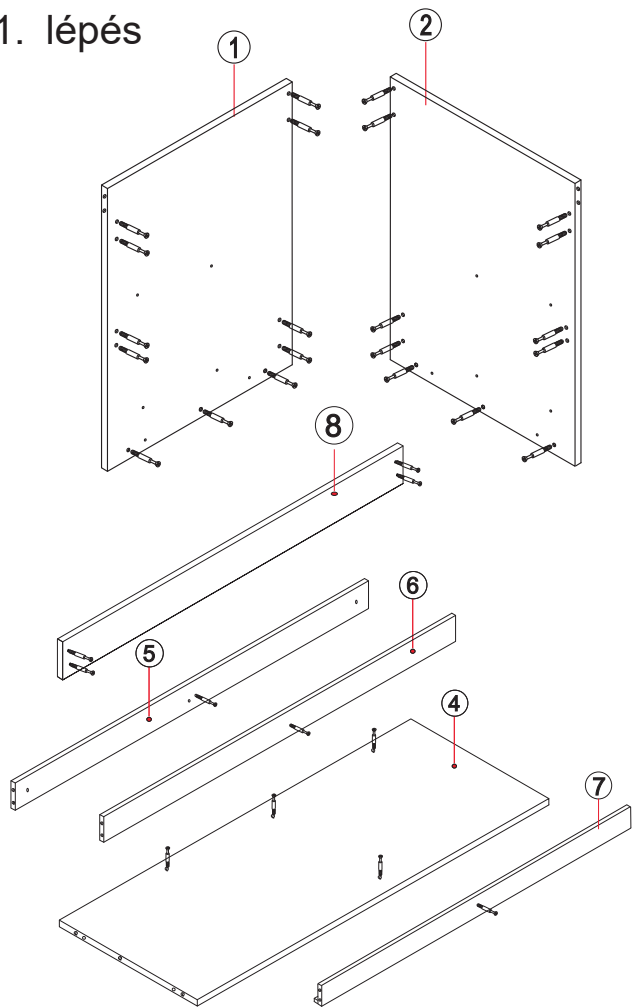
Csomag tartalma

Alkatrészlista				Alkatrészlista			
NO.	Leírás	Mennyiség	NO.	Szerelési kellékek	Mennyiség		
1	 510x440mm	1	A	 bútorösszehúzó zár	116		
2	 510x440mm	1	B	 bútorösszehúzó csavar	116		
3	 432x425mm	1	C	 fa tipli	4		
4	 1160x440mm	1	D		8		
5	 1160x110mm	1	E	 14mm	48		
6	 1160x68mm	1	F	 50mm	4		
7	 1160x78mm	2	G		7		
8	 1190x78mm	1	H		3		
9	 594x185mm	2	I		2		
10	 594x185mm	2	J		2		
11	 530x300mm	2	K	 30mm	4		
12	 530x300mm	2	L	 65mm	3		
13	 300x94mm	4					
14	 300x94mm	4					
15	 530x70mm	1					
16	 191x70mm	2					
17	 191x70mm	2					
18	 195x70mm	2					
19	 195x70mm	2					
20	 118x70mm	2					

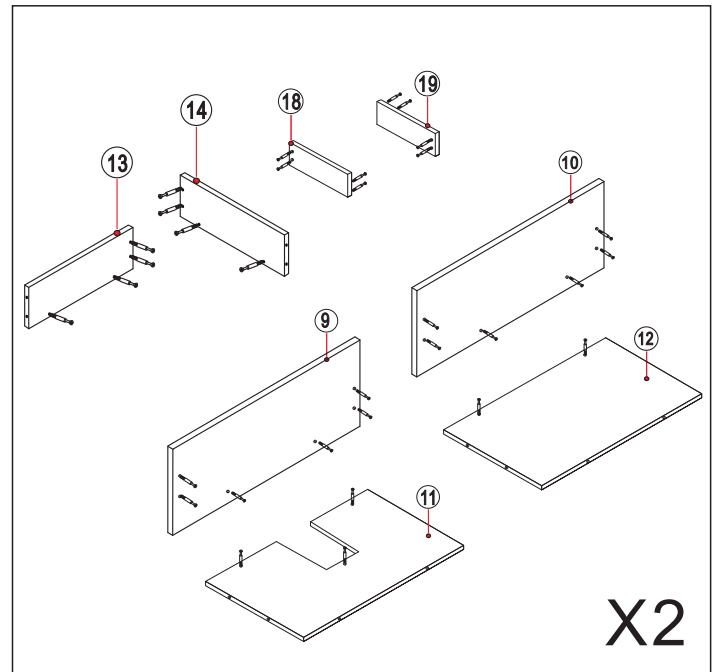


Szerelési útmutató

1. lépés

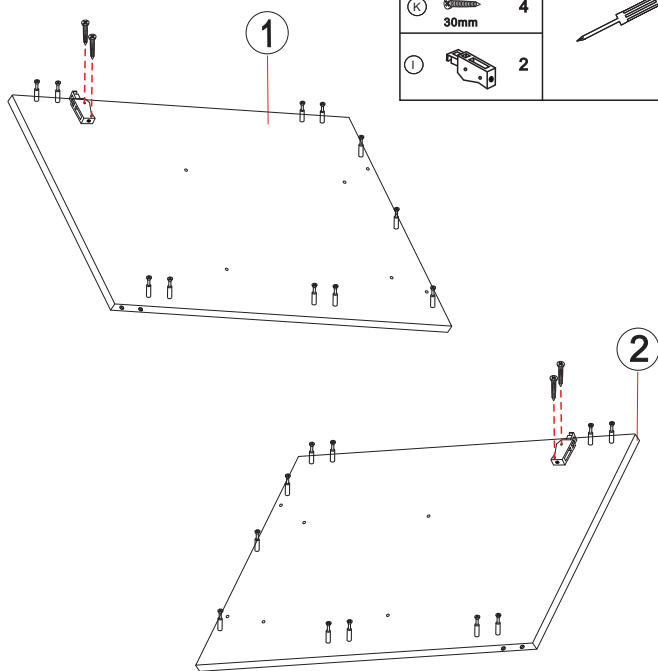



Szerelési kellékek	
(B)	116 



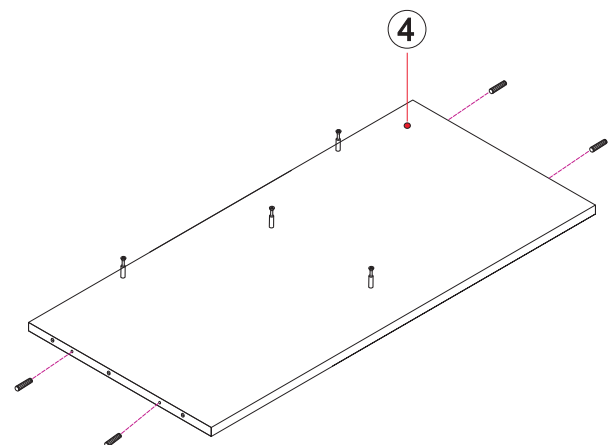
X2


2. lépés



Szerelési kellékek	
(K)	4 30mm 
(L)	2 

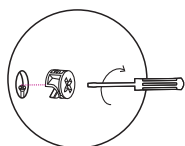
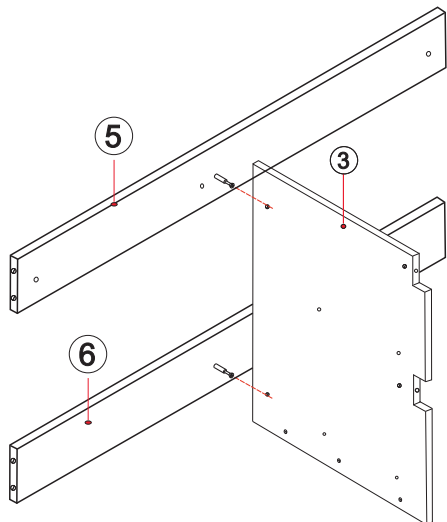
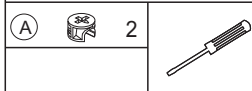
3. lépés



Szerelési kellékek	
(C)	4 

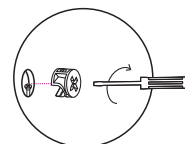
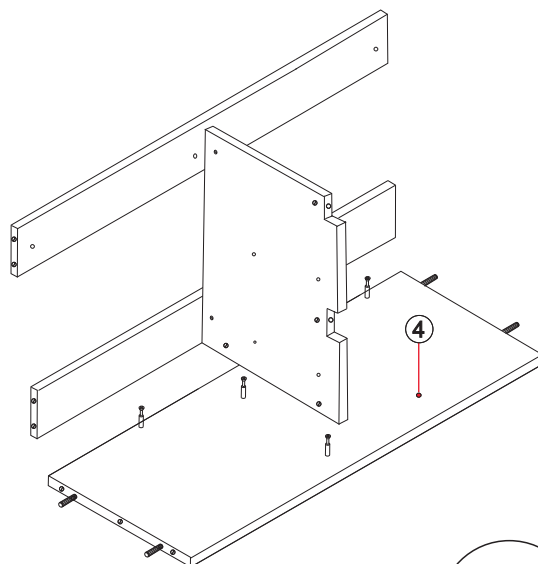
4. lépés

Szerelési kellékek



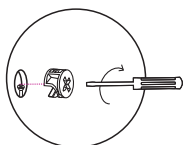
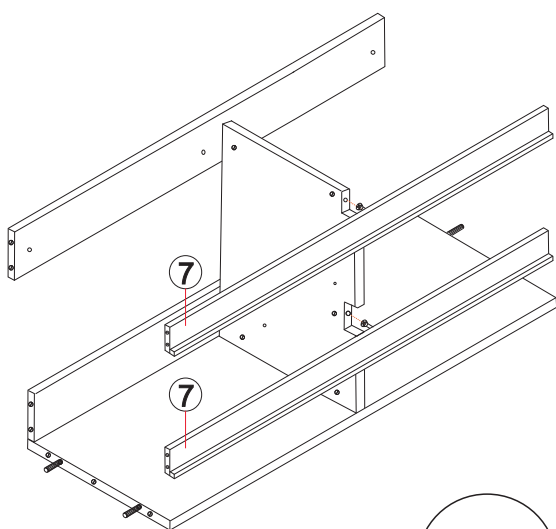
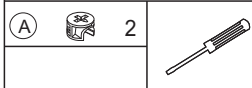
5. lépés

Szerelési kellékek



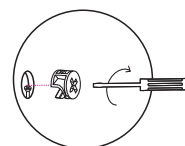
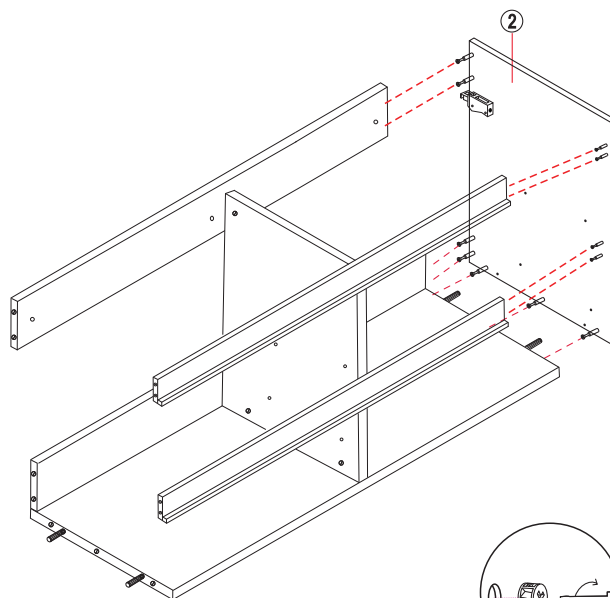
6. lépés

Szerelési kellékek




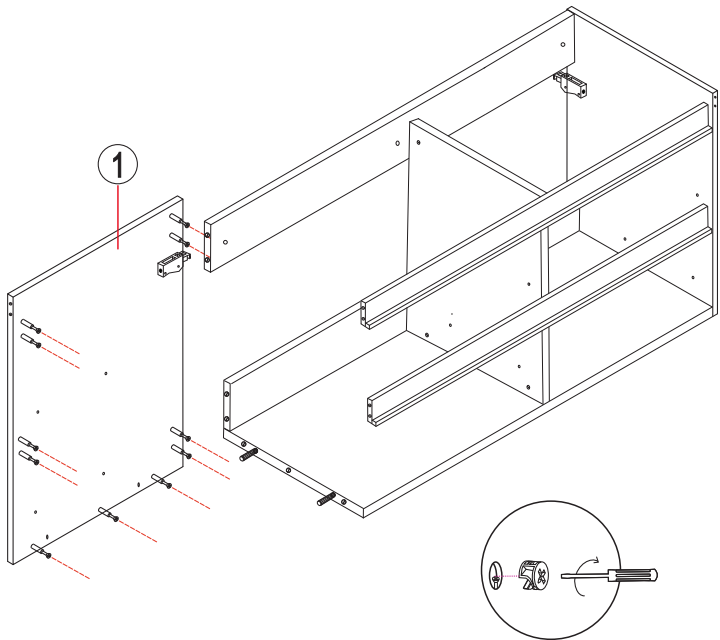
7. lépés

Szerelési kellékek



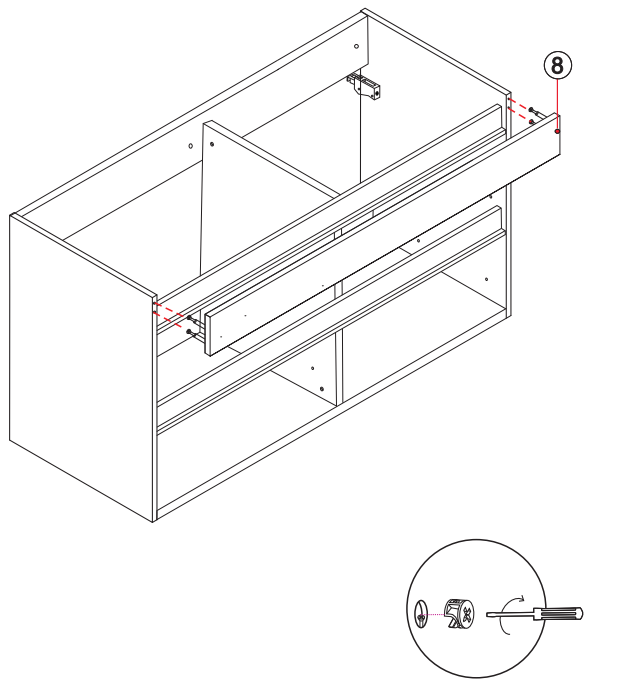
8. lépés

Szerelési kellékek	
(A)	 11
	



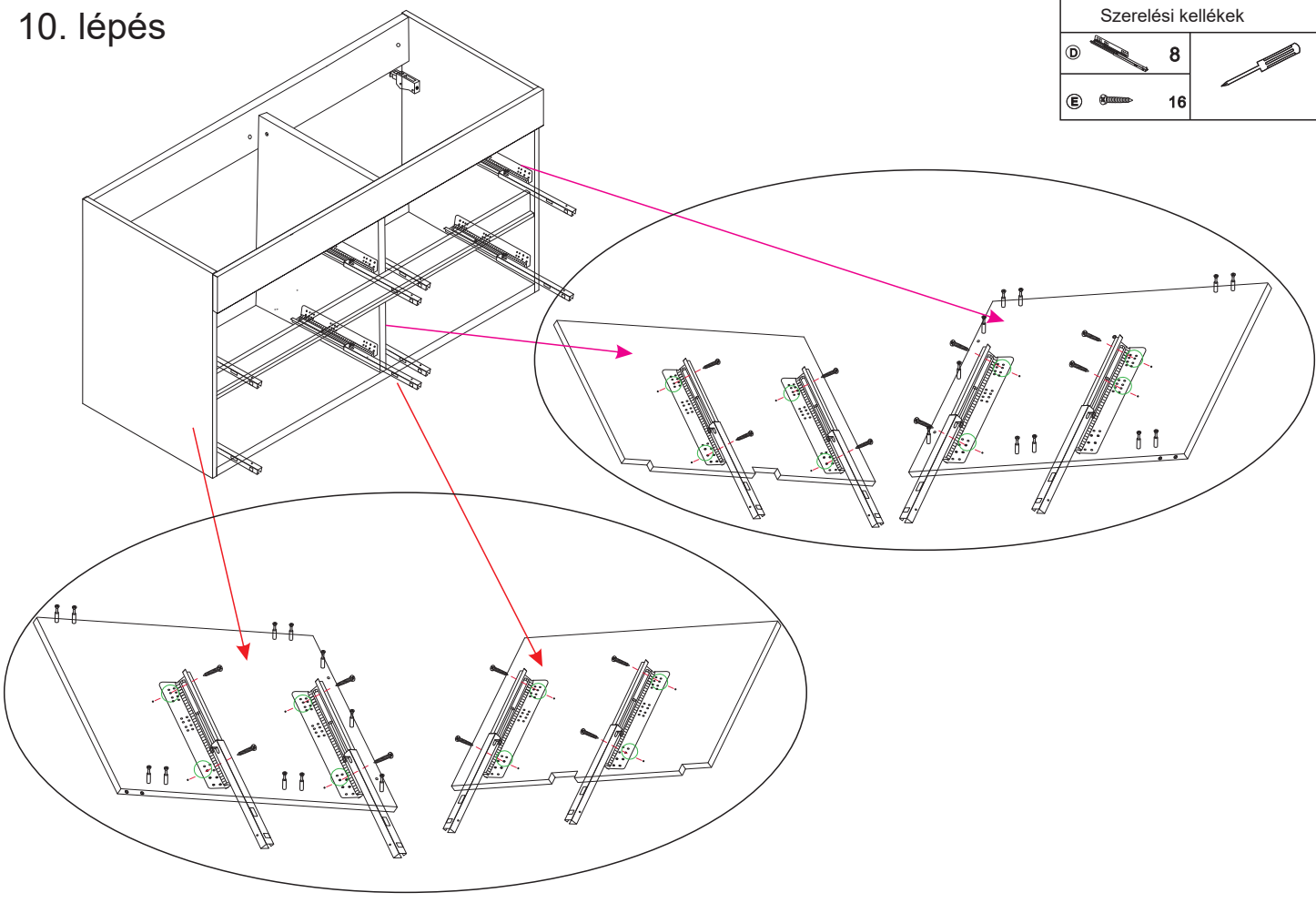
9. lépés

Szerelési kellékek	
(A)	 4
	



10. lépés

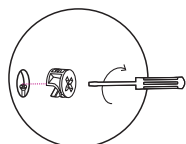
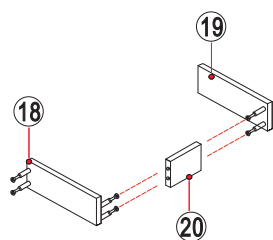
Szerelési kellékek	
(D)	 8
(E)	 16
	





11. lépés

Szerelési kellékek	
(A)  8	

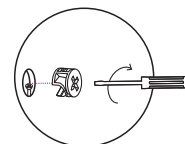
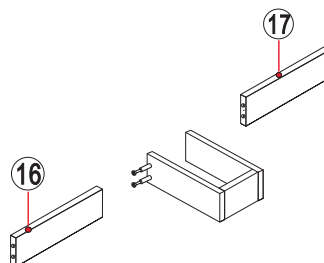
X2





12. lépés

Szerelési kellékek	
(A)  8	

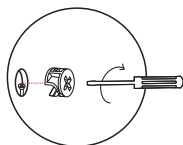
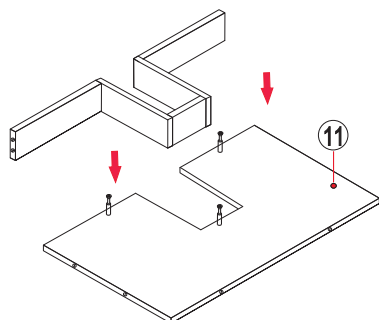
X2





13. lépés

Szerelési kellékek	
(A)  6	

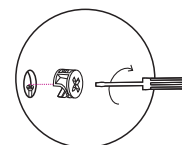
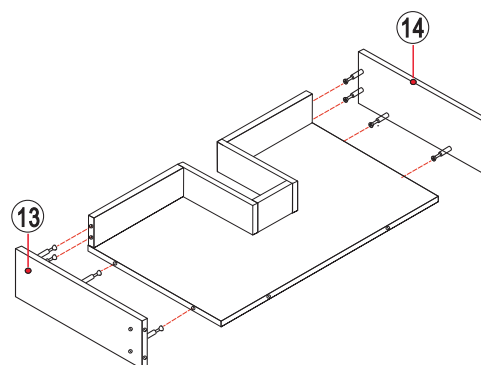
X2





14. lépés

Szerelési kellékek	
(A)  16	

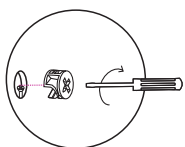
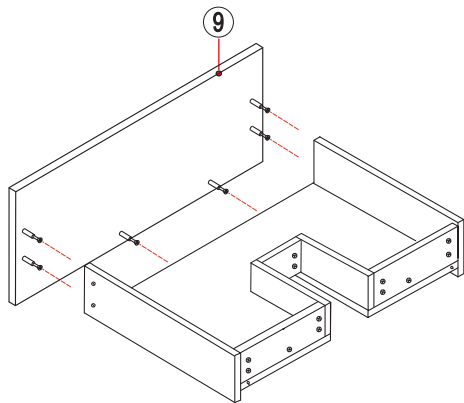
X2



15. lépés

Szerelési kellékek		
(A)		12
		

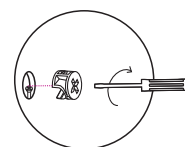
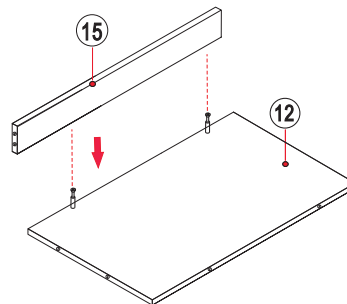
X2




16. lépés

Szerelési kellékek		
(A)		4
		

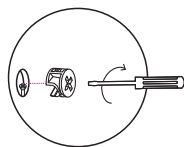
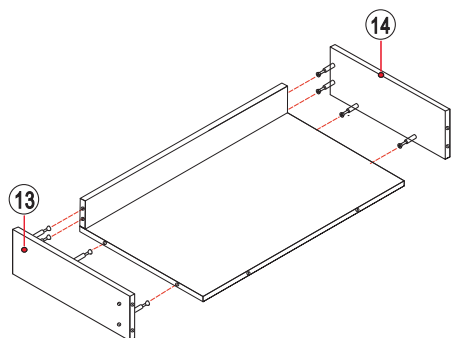
X2



17. lépés

Szerelési kellékek		
(A)		16
		

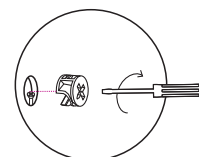
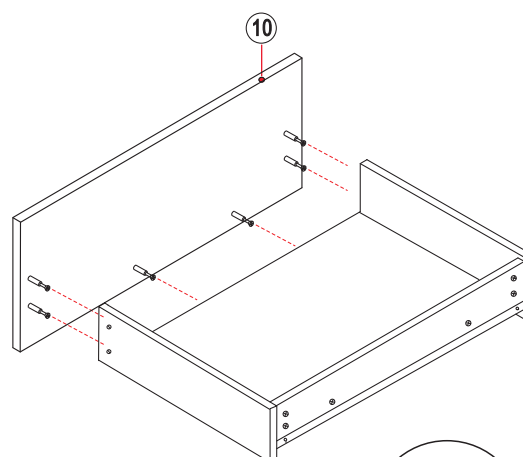
X2



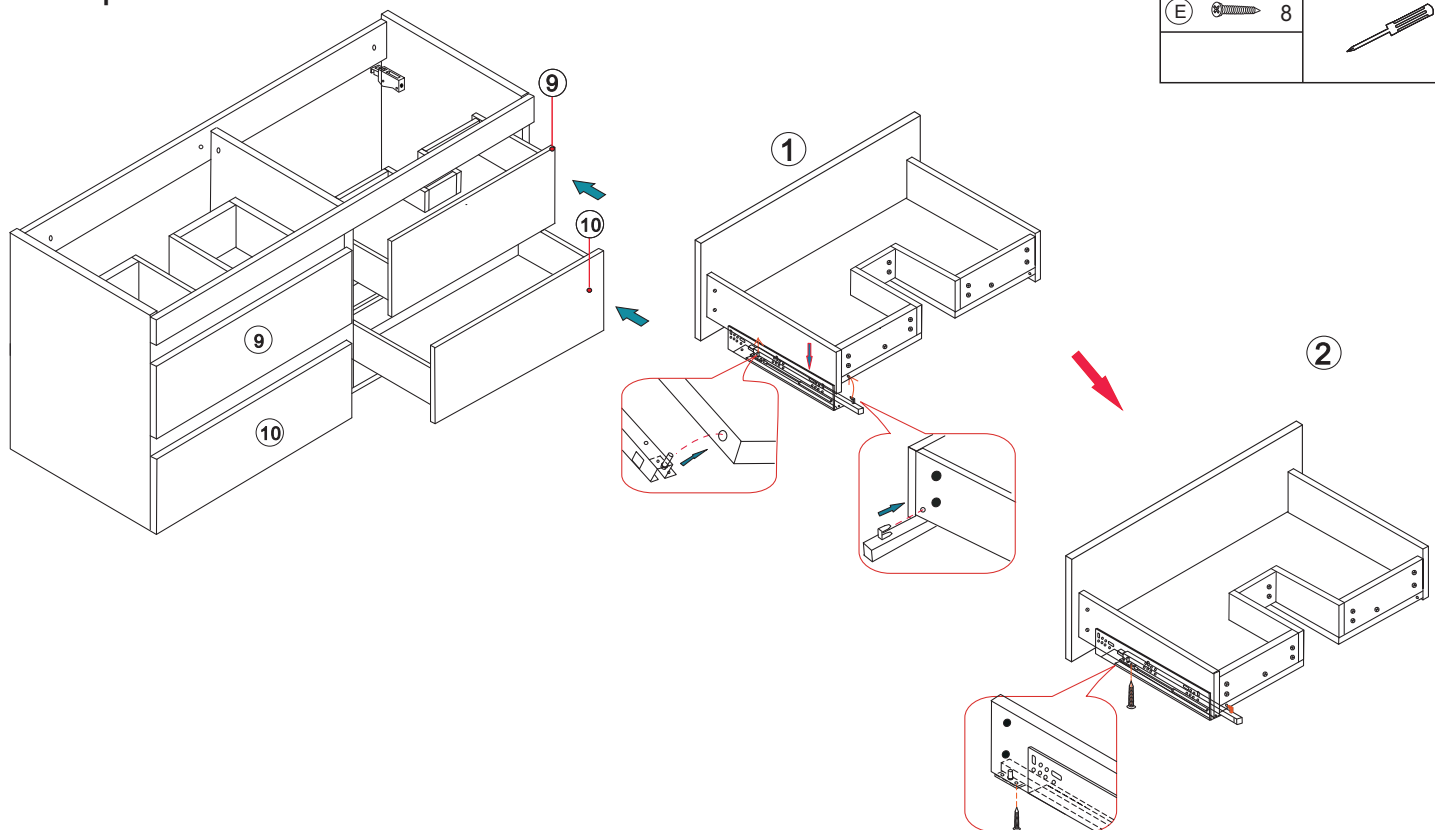
18. lépés

Szerelési kellékek		
(A)		12
		

X2

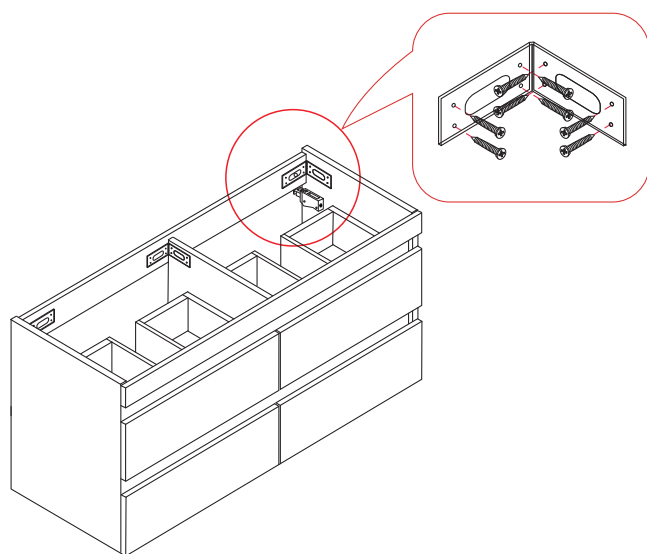


19. lépés



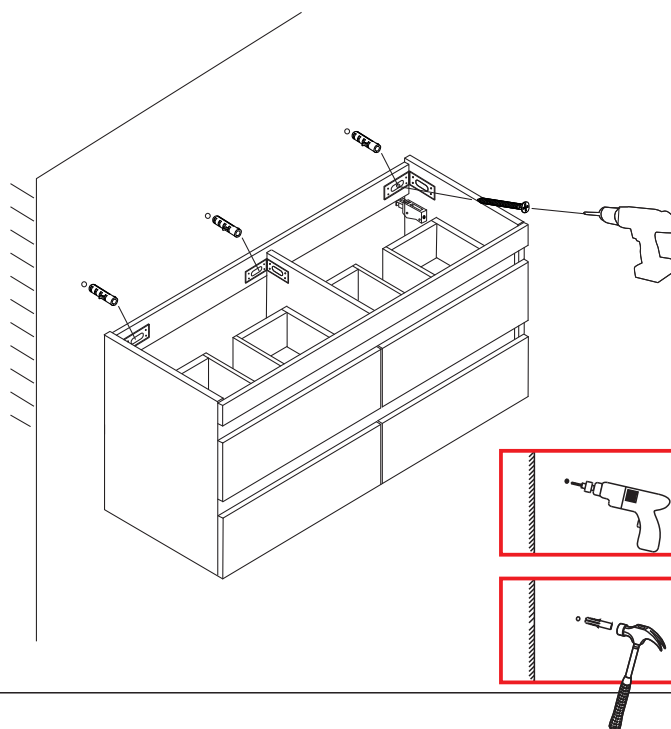
Szerelési kellékek	
(E)	8

20. lépés



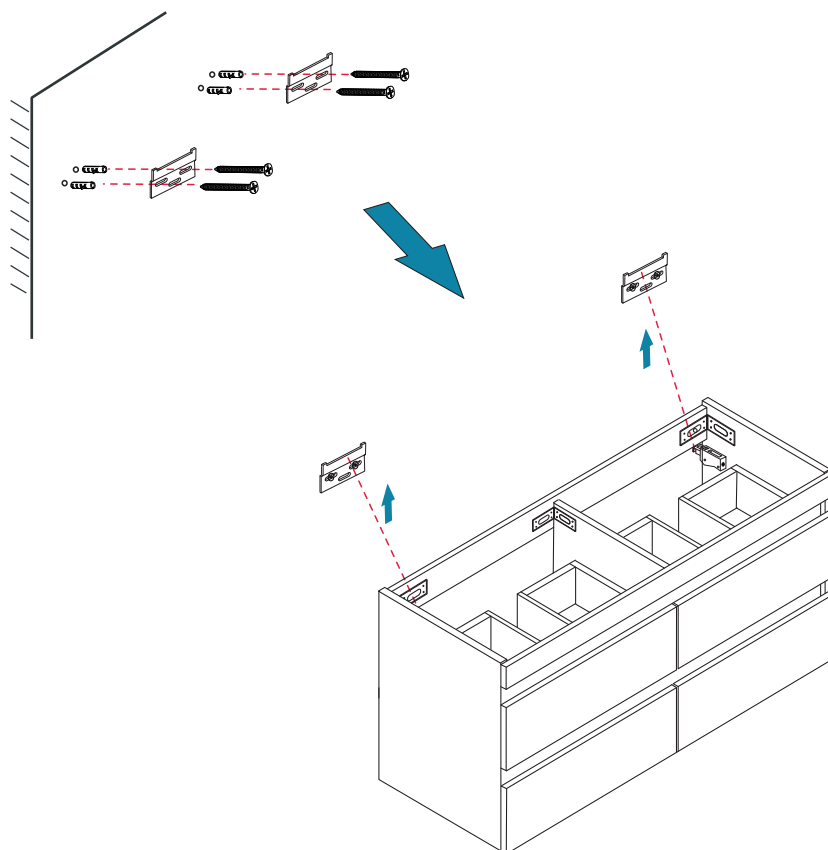
Szerelési kellékek	
(H)	3
(E)	24

21. lépés - 1. lehetőség



Szerelési kellékek	
(L)	3
(G)	3

21. lépés - 2. lehetőség



Szerelési kellékek		
F		4
G		4
J		2



22. lépés

