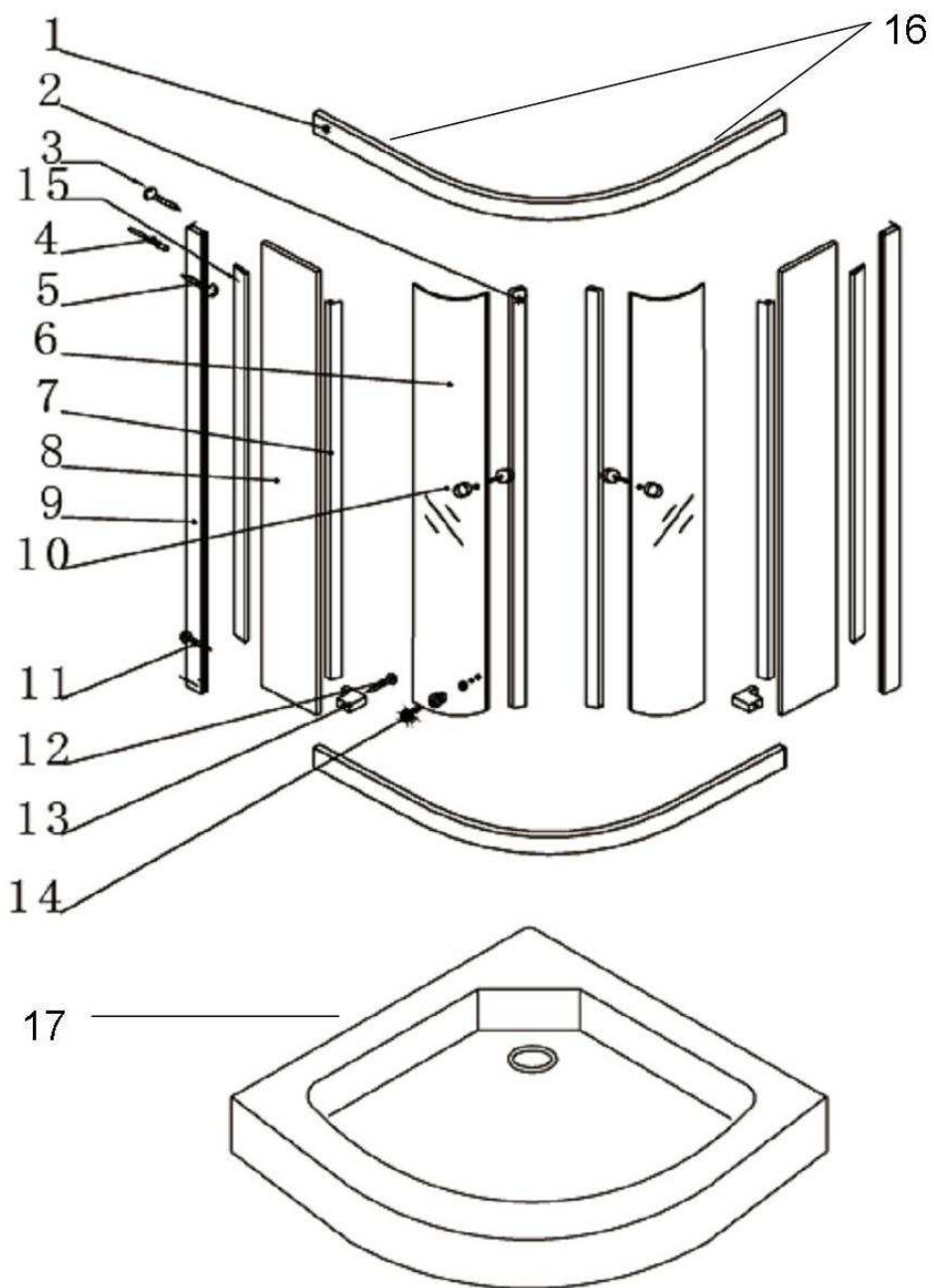


# 22.1502; 22.1502 WHITE

## RAJZOS ÖSSZESZERELÉSI ÚTMUTATÓ

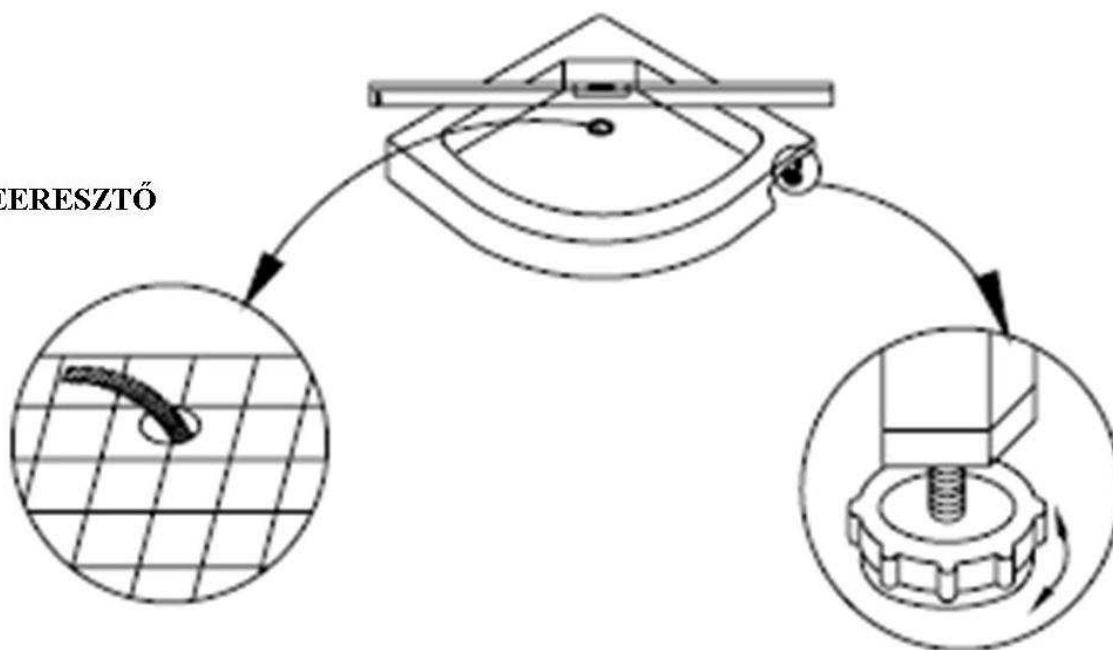




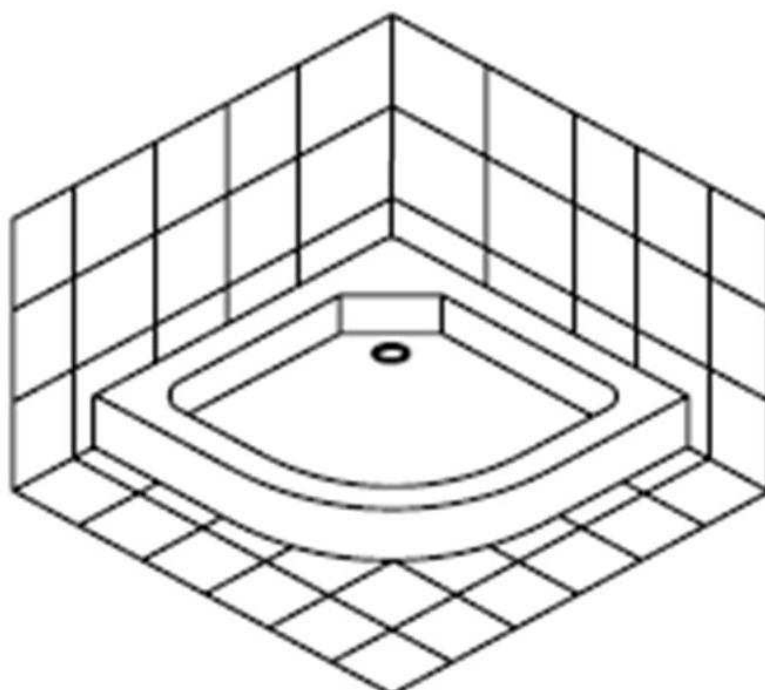
1. Vezetősín	2 db	9. Függőleges profil	2 db
2. Mágneszár	2 db	10. Fogantyú	2 szett=4 db
3. Csavar ST-3*20	8 db	11. Csavar	
4. Tippli	8 db	12. Csavar fix üveg rögzítőhöz	4 db
5. Csavar ST-4*30		13. Fix üveg rögzítő	4 db
6. Ajtó üveg	2 db	14. Görgő	8 db
7. Vízvető	2 db	15. Fix üveg rögzítő szilikon csík	2 db
8. Fix üveg	2 db	16. Ütköző + csavar	8-8 db
		17. Zuhanytálca	1 db

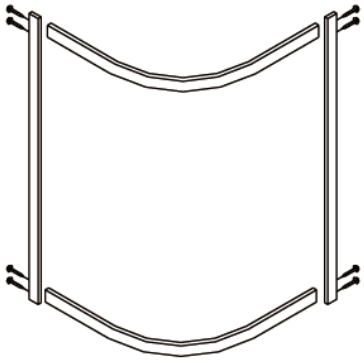
**HELYEZZE A ZUHANYTÁLCÁT A TELEPÍTÉSI HELYRE AZ ÁBRA SZERINT**

**LEERESZTŐ**

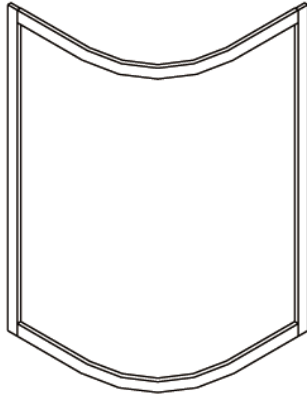


**ÁLLÍTSA BE A LÁBAKAT ÚGY, HOGY A ZUHANYTÁLCÁ TÖKÉLETESEN VÍZ-SZINTBEN LEGYEN**

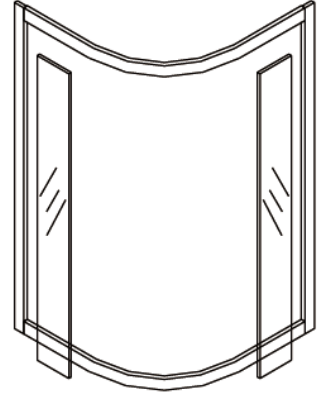




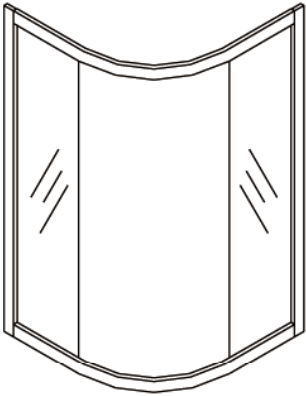
1



2



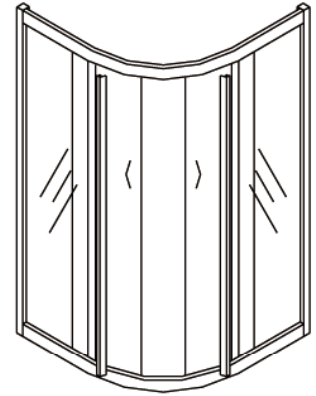
3



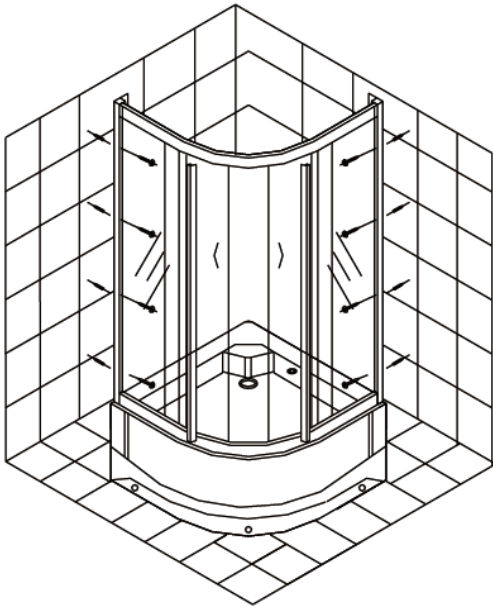
4



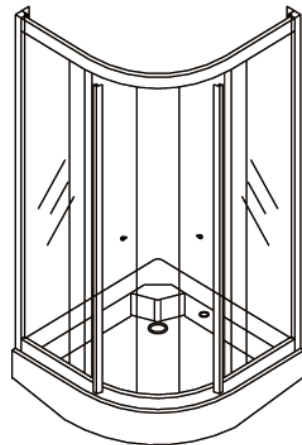
5



6

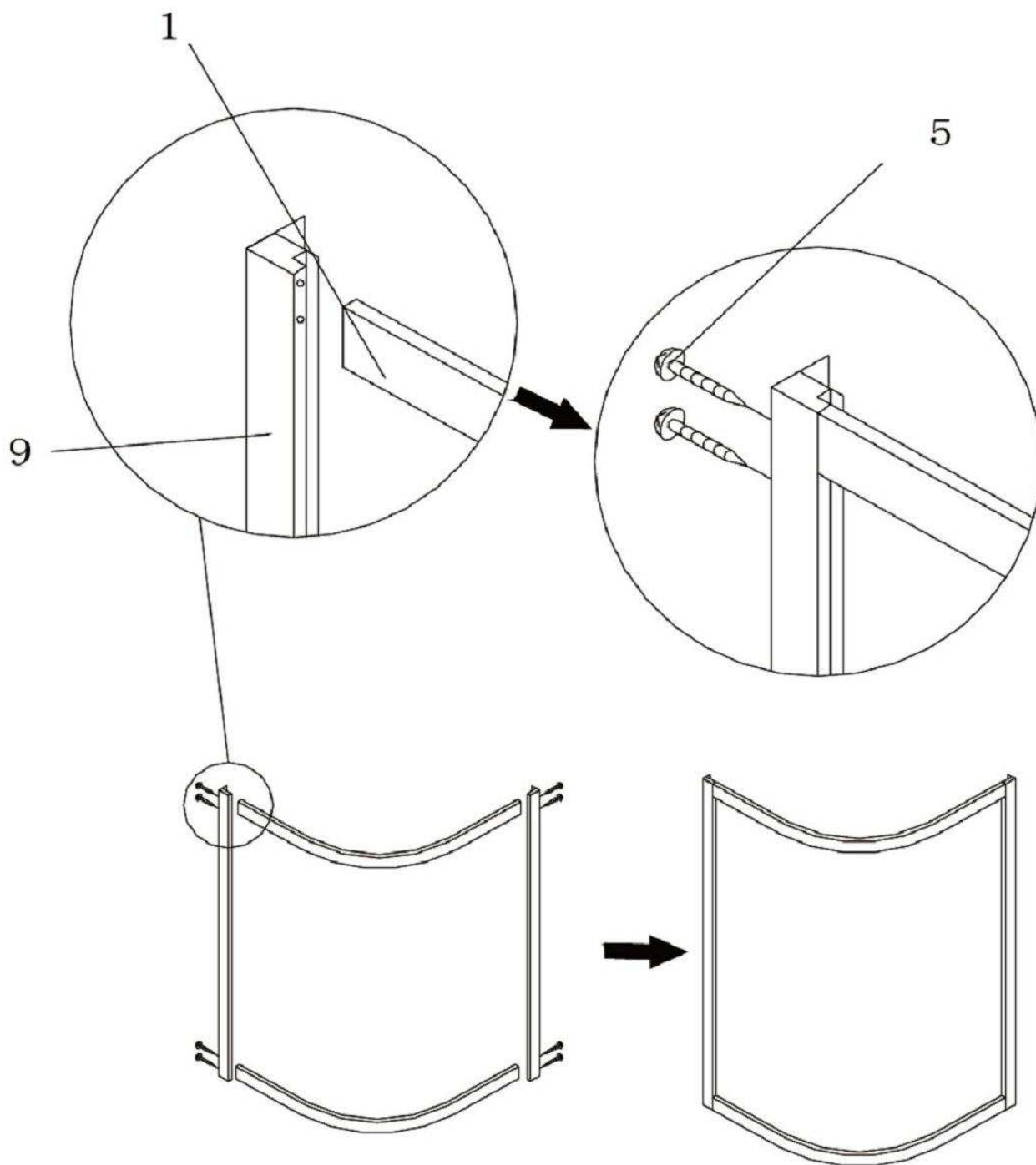


7

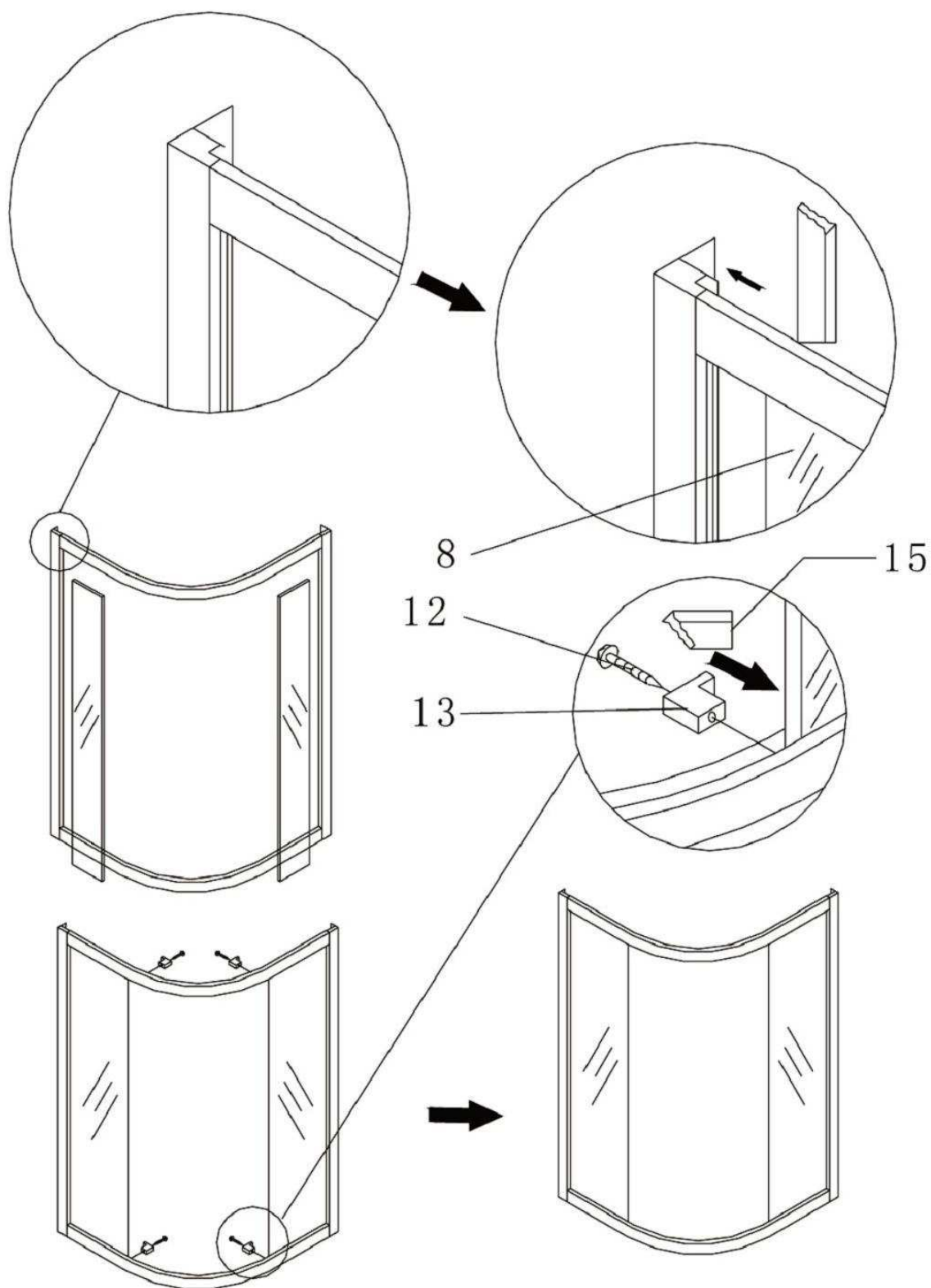


8

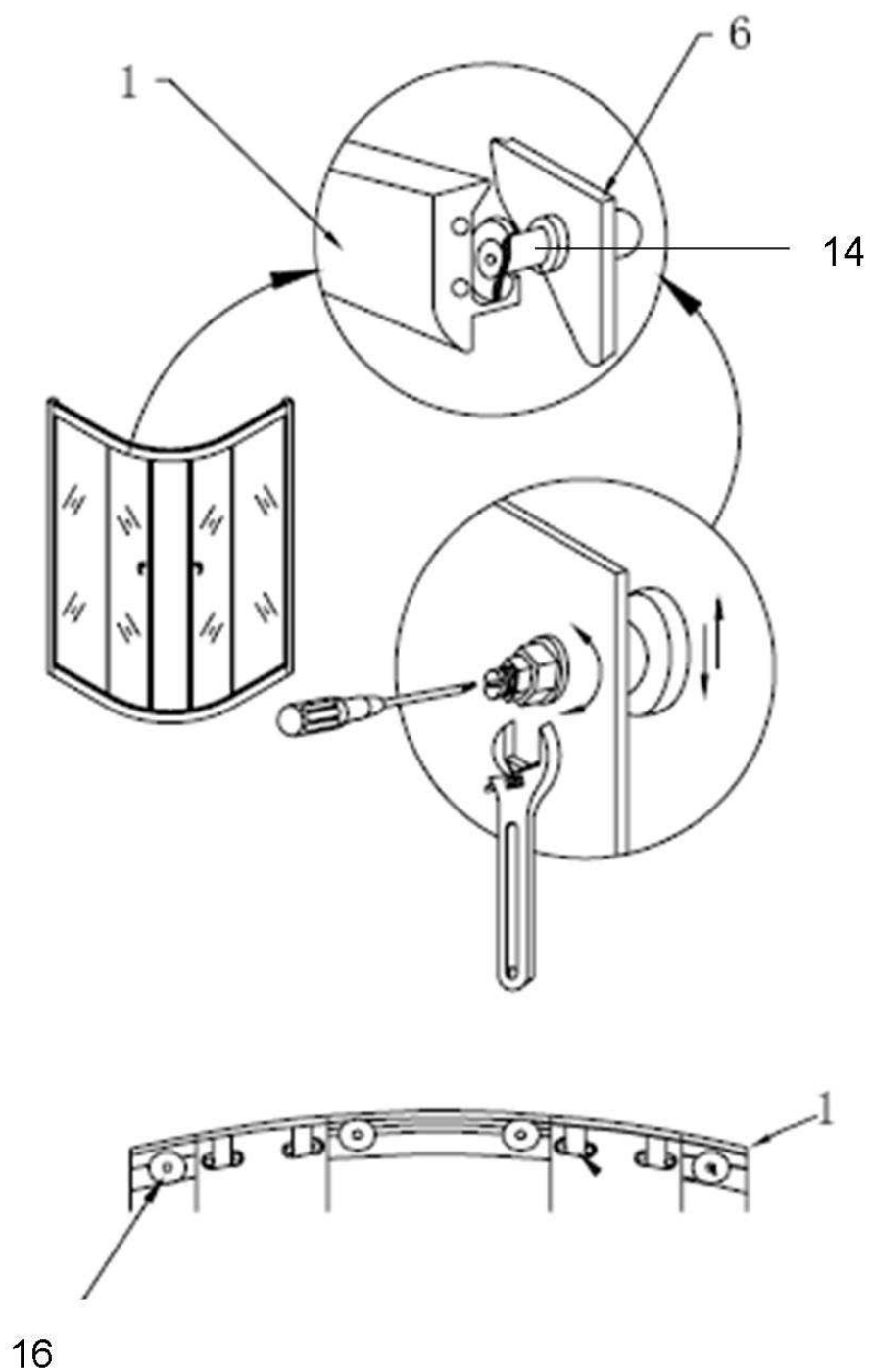
**AZ OLDALSÓ ALUMÍNIUM PROFILOKAT ÉS A VEZETŐSÍNEKET RÖGZÍTSE A MEGFELELŐ CSAVAROKKAL AZ ÁBRA SZERINT**



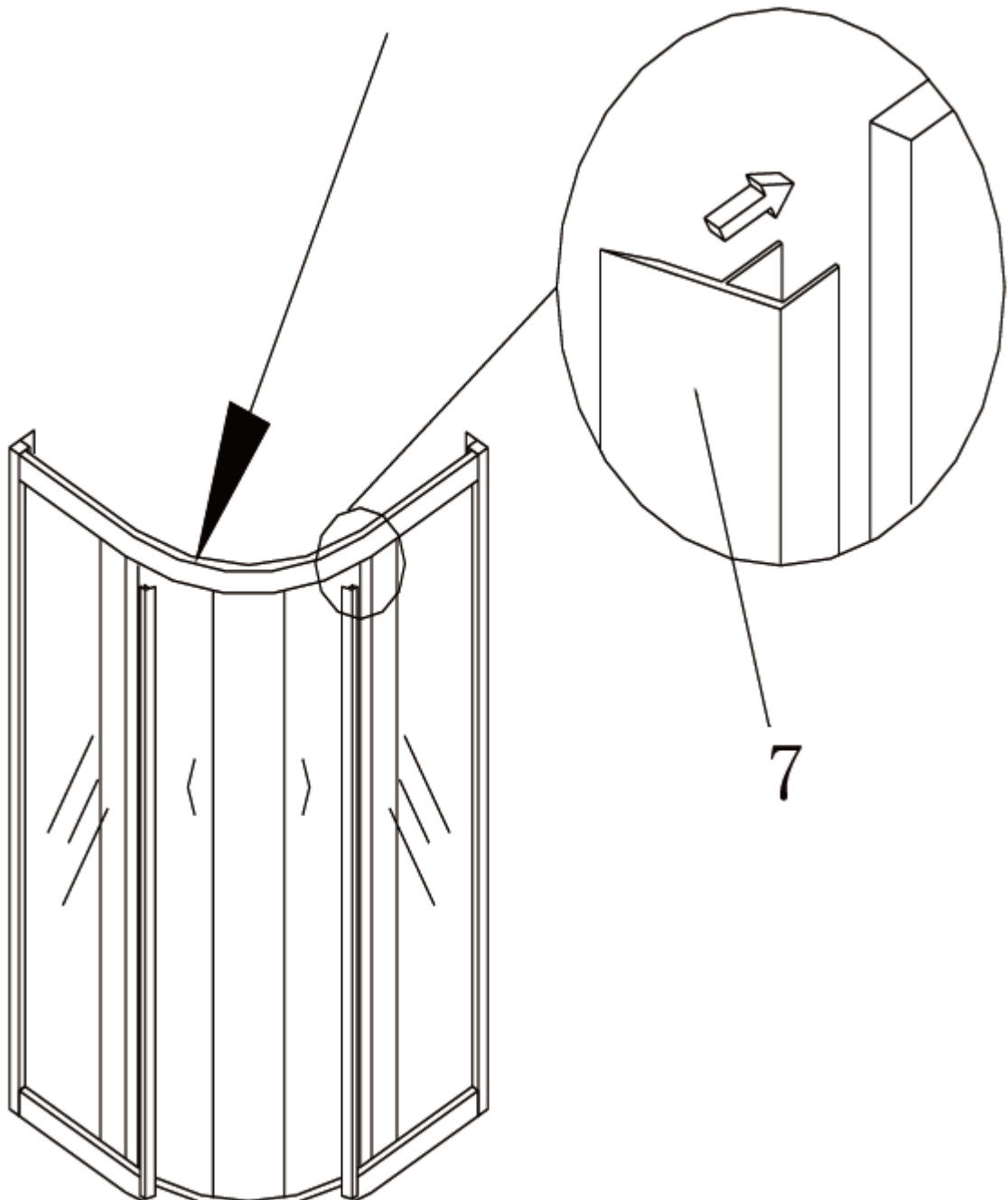
**HELYEZZE BE A FIX OLDALFALAKAT A MŰANYAG TÖMÍTŐCSÍKOKKAL.  
HELYEZZE BE A FIX ÜVEG RÖGZÍTŐKET AZ ALSÓ ÉS FELSŐ VEZETŐSÍNEKBE.**



ÁLLÍTSA BE A GÖRGŐKET, MAJD RÖGZÍTSE A CSAVARJAIT. HELYEZZE BE AZ ÜTKÖZŐKET AZ ALSÓ ÉS FELSŐ VEZETŐSÍNEKBE AZ ÁBRA SZERINT

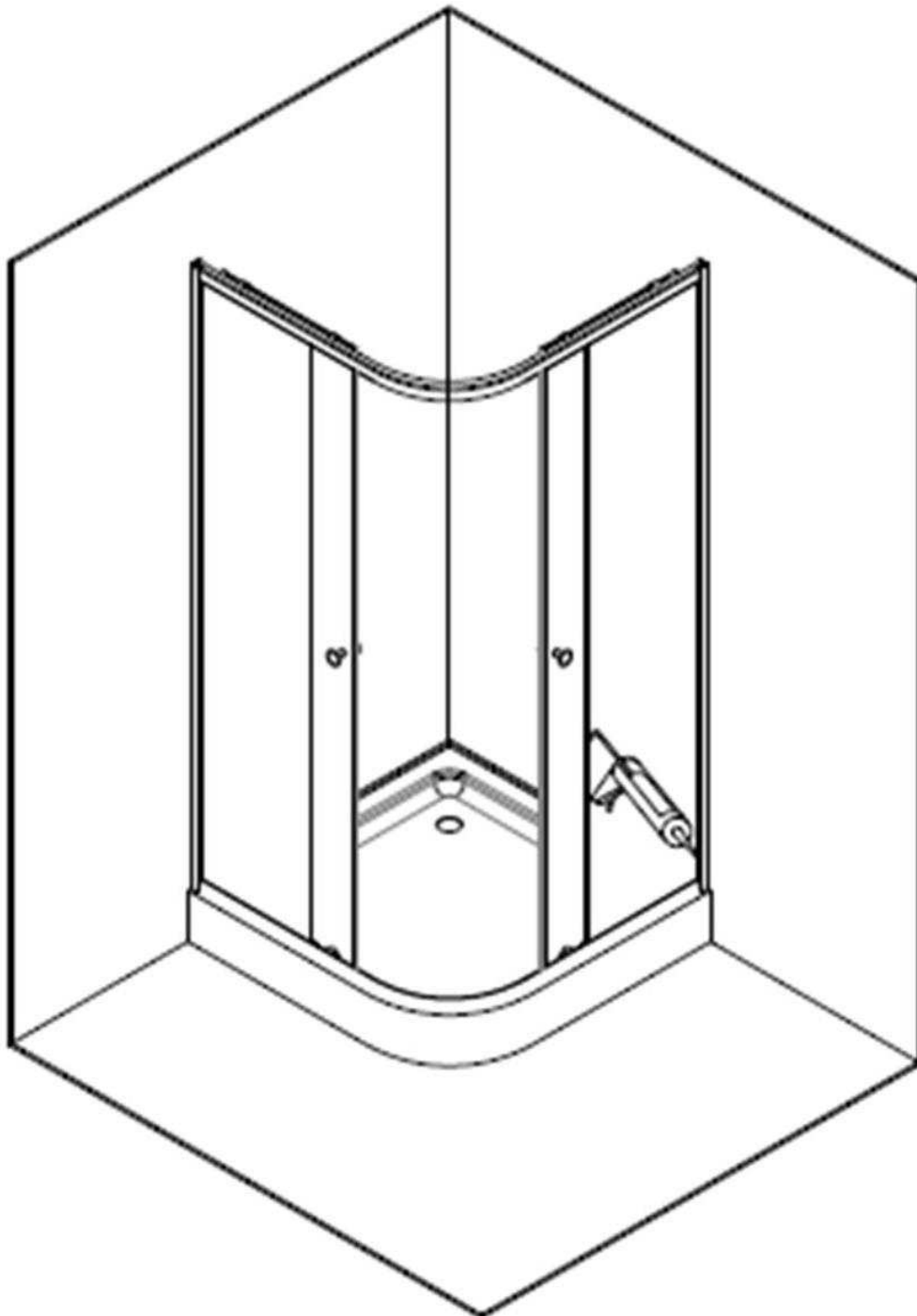


**HELYEZZE BE A TOLÓAJTÓKAT A VEZETŐSÍNEKBE.  
RAKJA FEL A VÍZVETŐKET ÉS SZERELJE FEL AZ AJTÓKRA A FOGANTYÚKAT.**





**A TÖKÉLETES VÍZZÁRÁS ÉRDEKÉBEN KÉRJÜK, HOGY AZ ÖSSZES CSATLAKOZÁSNÁL HASZNÁLJON PENÉSZEDÉS GÁTLÓ SZILIKON TÖMÍTÉST, MAJD 24 ÓRÁN KERESZTÜL HAGYJA SZÁRADNI HASZNÁLAT ELŐTT!**



**Felhívjuk szíves figyelmét, hogy a termék tökéletes, tömörzáró összeszereléséhez 1 tubus penészgátló sziloplasztra van szükség! A penészgátló sziloplaszt használatának elmulasztása a garancia megszűnését vonja maga után!**

**Minimális szerelési terület, ahová a kabin beépíthető: 150 cm × 150 cm × 230 cm**

A zuhanykabin összeszerelése a csomagolásában található összeszerelési útmutató (jelen útmutató) alapján történik.

- a védőfólia eltávolítását követően helyezze az akril zuhanytálcát a kívánt helyre
- az automata lefolyó rendszert csatlakoztassa a tálcán erre a célra kialakított furatba. Ezt követően a pvc-lefolyó idomot kösse be a csatornahálózat lefolyó csonkjába, különös figyelmet fordítva a lefolyó idomok tekeredés mentességére. **A termék külön búzelzáró egységet nem tartalmaz, azt beszerelés előtt ki kell építeni.**

- állítsa be a tálca állítható lábaival a kívánt magasságot úgy, hogy a tálca vízszintesen helyezkedjen el.

- a tálca és a fal érintkezési felületeit penészgátló sziloplaszttal kell tömíteni
- csavarozza össze a függőleges profilokat a negyedköríves vezetősínekkel.
- helyezze az így keletkezett keretet a zuhanytálcára (az érintkezési felületeket szilikonozza), majd a függőleges profilokat rögzítse a falhoz.
- helyezze a fix üvegeket a már felszerelt negyedköríves profilokba, ügyelve az érintkező felületek sziloplaszttal történő tömítettségére. Helyezze fel az ütközőket a sínekbe.
- szerelje fel a fogantyúkat és a görgőket a nyitható üvegajtókra
- a vízvetőket a nyitható üvegajtó belső oldalaira kell felhelyezni
- a zuhanytálca szabadon maradt elülső oldalára helyezze be egyenként az üvegajtókat úgy, hogy az ajtó görgői az alsó és felső sínekre kerüljenek
- a kabin összeillesztett felületeit valamint a tálcával érintkező részeit penészgátló sziloplaszttal kell tömíteni.

# **GARANCIÁLIS FELTÉTELEK ÉS** **JÓTÁLLÁSI JEGY**

## **A beszerelés megrendelhető:**

Sanimix Kft. 1225 Budapest, Angeli út 68.

Tel.: 06-1-207-0310, 06-1-207-0311

e-mail: szerviz@sanimix.hu

## **Sanimix Kft. a zuhanykabinokra a vásárlás napjától számított 1 év garanciát biztosít, melynek feltételei a következők:**

- A garancia nem terjed ki olyan károkra, melynek okai a gondatlanság, nem rendeltetésszerű használat, szakszerűtlen szerelés vagy javítás, szállítási és/vagy tárolási sérülések, a nem megfelelő karbantartás és ápolás, illetve természetes elhasználódás (pl. természetes kopás, elszíneződés, stb.).
- Nem érvényes a garancia közvetett károk esetén, ha a hiba nem a termék gyártási hibájára vezethető vissza, pl. korrózió, és általában véve minden olyan ok, amely a víz tulajdonságaiból valamint a vizes bekötések minőségéből adódik.
- Üvegtörésre a garancia nem vonatkozik.
- A használatban kopó alkatrészek, például gumitömítések, vízvetők, görgők, kézi zuhanyfej, gégecső, szappantartó a használat és ápolás gyakoriságától függetlenül elkerülhetetlen természetes kopásnak kitéttek, ezért ezekre az alkatrészekre a garancia nem vonatkozik.
- Amennyiben a kerámiabetétes keverőszeleppel és funkcióváltóval ellátott berendezést vízsűrő nélkül használja, az ebből adódó meghibásodásért a Sanimix Kft.-t felelősség nem terheli.
- A kezelési útmutató be nem tartása miatt az importőr semmilyen közvetett vagy közvetlen felelősséget nem vállal sem személyi sérülésért, sem vagyoni károkért.
- A Sanimix Kft. felelőssége nem terjed ki a termék vagy alkatrész hibái által bármilyen módon vagy formában okozott közvetlen vagy közvetett károk térítésére.
- A Sanimix Kft. nem köteles téríteni a bármilyen okból (pl. a termék beszerelésének késedelme, stb.), bármilyen módon és formában bekövetkező következményes károkat.
- Amennyiben a garanciális igény nem bizonyul megalapozottnak, a kiszállási-, anyag- és munkadíj a vevőt terheli.
- A zuhanykabin beépítési helyének előzetes műszaki kialakítása minden esetben a Vevő feladata. A műszakilag nem megfelelően kialakított helyszín miatt szükségessé váló ismételt kiszállások a Sanimix Kft. szakszervize felé minden esetben díjköteles szolgáltatás. A műszakilag nem megfelelően kialakított helyszínre a zuhanykabint a Sanimix Kft. szakszervize nem szerelheti be.
- A garancia kötelezi a gyártót, hogy jogos panasz esetén a vásárló részére díjmentesen biztosítson pótalkatrészt. Amennyiben a kifogásolt termék egy régebbi, már nem forgalmazott modell, (és javítása nem lehetséges) úgy a forgalmazó egy olyan terméket biztosít a vevő részére, amely tulajdonságaiban leginkább megegyezik az eredetivel.

- A garancia csak abban az esetben és csak addig érvényes, ha és ameddig a vásárló valamennyi a cégünkkel szembeni kötelezettségét teljesíti!
- Garanciális javítás minden olyan hiba elhárítása, amely egyértelműen a termék gyártása vagy a Sanimix Kft. szakszervize által történt hibás beszerelésből keletkezett.
- A felmerült panaszok a hiba észlelésétől számított 7 napon belül írásos formában nyújthatók be a Sanimix Kft. szakszervizéhez.
- A Sanimix Kft. nem vállal felelősséget a vásárló által megbízott harmadik személy által végzett kivitelezési munkákért, sem az ekkor felhasznált anyagokért és tervezési számításokért.
- Bármilyen hozzá nem értésből adódó kár esetén a Sanimix Kft. nem vállal felelősséget a zuhanykabin biztonságáért és ez a garancia automatikus elvesztését vonja maga után!
- A Garanciális feltételek és jótállási jegyen szereplő bármely pontjának (FIGYELEM, FONTOS FIGYELMEZTETÉSEK, TISZTÍTÁS ÉS KARBANTARTÁS, SZÁLLÍTÁS ÉS TÁROLÁS) elmulasztása automatikusan a garancia elvesztését vonja maga után.
- Alkatrész csere esetén kizárólag gyári alkatrészt lehet beépíteni. Ellenkező esetben a garancia szintén elvész!
- Fogyasztói jogvita esetén a fogyasztó a megyei (fővárosi) kereskedelmi és iparkamarák mellett működő békéltető testület eljárását is kezdeményezheti)

**A garancia a fogyasztó törvényből eredő jogait nem érinti!**

**Garanciát érvényesíteni a megfelelően kitöltött és lebélyegzett jótállási jeggyel, a vásárlást igazoló bizonylattal/számla bemutatásával lehetséges!**

**Országos szervízhálózat telefonszáma: 06-1-207-0310 vagy 207-0311.**

Vásárlás dátuma: \_\_\_\_\_

Eladó bélyegzője: \_\_\_\_\_

Termék cikkszáma: \_\_\_\_\_

Eladó neve és címe: \_\_\_\_\_

Üzembe helyezést végezte és annak időpontja: \_\_\_\_\_

Javítás, illetve csere indoka és annak időpontja: \_\_\_\_\_

Kartonokon feltüntetett azonosító (pl.: DMN-85): \_\_\_\_\_

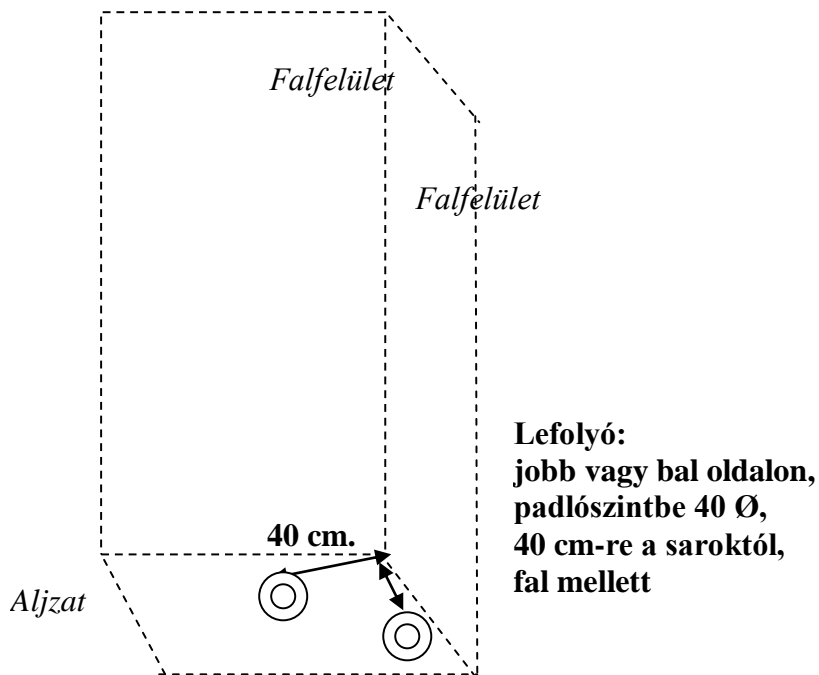
## **FIGYELEM !**

A terméken, annak dobozában vagy dobozán talál egy Sanimix cikkszámot. Kérjük, ezt feltétlenül őrizze meg, vagy jegyezze fel, mert bármilyen hiba esetén szervizes diszpécserünk azt kérni fogja a termék azonosíthatósága érdekében!

Kérjük, a vásárlás/áruátvétel helyszínén gondosan ellenőrizze a csomagolás, a termék felületeinek illetve az üveg alkatrészek sértetlenségét, valamint a tartozékok hiánytalan meglétét, mivel ezekre vonatkozó garanciális bejelentéseket utólag nem áll módunkban elfogadni és csak térítés ellenében tudjuk a szükséges alkatrészeket biztosítani.

**A kabin Sanimix Kft. által történő beszerelésének és beüzemelésének extra költsége van, melynek összegéről a 06-1-207-0310 vagy 207-0311-es telefonszámon illetve a [www.sanimix.hu](http://www.sanimix.hu) weboldalon kaphat felvilágosítást.**

A kabinhoz szükséges kiállítás:



Az aljzatot csempeburkolattal kell ellátni a tálca tervezett helye alatt is olyan módon, hogy az aljzat többi részével egy szintben legyen, így biztosítva az esetleges későbbi könnyebb szervizelhetőséget. Olyan lakások esetén, ahol a lefolyó nem a padlóban van, pódium építése szükséges a lefolyó magasságáig.

## **FONTOS FIGYELMEZTETÉSEK:**

**Annak érdekében, hogy a terméket biztonságosan és megelégedésére tudja használni minél hosszabb időn keresztül, kérjük, olvassa el figyelmesen az alábbi tanácsokat:**

- Ha bármilyen kérdés felmerülne, melyre a termékhez mellékelt használati utasítás nem tartalmaz megoldást, kérjük lépjen kapcsolatba a Sanimix Kft. szervízhálózatával.
- A használati útmutatókban lévő adatok csak tájékoztató jellegűek. A műszaki változások jogát fenntartjuk.
- Az esetleges nyomdai hibákért a Sanimix Kft. felelősséget nem vállal.
- A vízminőségnek minden esetben meg kell felelnie a hazai szabályozásnak.
- Előfordulhat, hogy a furatok nem teljesen stimmelnek. Szükség esetén kellő körültekintéssel, fémfúró segítségével fúrja után- illetve újra a furatokat. Az üvegrészeket megfúrni szigorúan tilos!
- A szilikonozás helyeit felhordás előtt tisztítsa meg a szennyeződésektől (víz, por, stb.) és zsírtalanítsa. Használat előtt győződjön meg róla, hogy a tömítőanyag megszilárdult. A nem megfelelő tömítésből adódó problémák nem képezik reklamáció tárgyát!
- Ajánljuk, hogy építsen be vízszűrőt közvetlenül a bejövő vízóra után, amely védelmet nyújthat a fizikai szennyeződések és a vízkő lerakódásától!
- A vizes bekötéseket csak szakképzett szerelők végezhetik a mindenkori előírások/szabványok figyelembevételével.
- A kabint nem szabad fixen beépíteni vagy körbe burkolni az esetleges karbantartási, javítási munkák biztosítása érdekében!
- Soha nem szabad a zuhanykabint oly módon körbeépíteni (szekrény, mosdó, radiátor, wc, stb.), befalazni, hogy az akadály legyen egy javításnak!
- A lakás tulajdonosának vagy kirendelt megbízottjának feltétlenül tudnia kell, hogy nincs-e elektromos, víz, gáz, szellőző illetve klíma vezeték a rögzítendő pontok helyein.
- Amennyiben a falak nem egyenesek és a falak síkjai nem 90 fokosak a falhoz rögzítendő zuhanykabinokat nem lehet tökéletesen illeszteni a fal síkjához, és ezáltal összeszerelni.
- A termék külön búzelzáró egységet nem tartalmaz, azt beszerelés előtt ki kell építeni.
- A Sanimix Kft. fenntartja a jogot arra, hogy az adott terméken előzetes vásárlói tájékoztatás nélkül apróbb változtatásokat végezzen, melyek nem érintik a kabin főbb használati tulajdonságait, illetve nem rontják annak élvezeti értékét.

**Nem vállalunk felelősséget azokért a károkért, amelyeket a fenti tanácsok be nem tartása okoz!**

## **TISZTÍTÁS ÉS KARBANTARTÁS:**

- Átlagos tisztítószer és puha kendő segítségével tisztítható a kabin, de kerülje el az ammóniát és acetont tartalmazó szereket, melyek károsíthatják a kabin felületeit.
- A szilikon tömítési folyamat után visszamaradt szilikon szennyeződést puha ruha és benzin segítségével el tudja távolítani.
- A díszített, krómozott és festett felületeket nem szükséges túl gyakran polírozni, és kizárólag karcmentes, nem vegyi tisztítószereket és puha kendőt használjon!
- Ne használjon durva felületű tisztító eszközt, illetve súrolószert a kabin tisztításához.
- A savas, maró vegyszerek, szemcsés súrolószerek illetve fém vagy dörzsölő felületű tisztító eszközök megkarcolják a termék és annak alkatrészeinek felületét, valamint tönkre tehetik a gumi vagy szilikon tömítéseket.
- Ne használjon tompa vagy éles tárgyat a kabin használatakor/tisztításakor, mert ezek összekarcolhatják a felületét.
- A zuhanyfej alsó részét kb. havonta tisztítsa meg puha kefével. Ezzel biztosítja a zuhanyfej megfelelő működését.
- A karbantartáshoz nem szabad mechanikus csiszolóanyagokat (pl. súrolóport), vagy maró hatású vegyszereket (pl. hígítókat, acetont, sósav, stb., illetve ezek származékait) használni.

## **SZÁLLÍTÁSI ÉS TÁROLÁSI UTASÍTÁSOK:**

- Tárolás közben ne tegyen rá másik terméket.
- Ne tegye a kabint szerves vegyületek közelébe.
- Szállításkor finoman kell felemelni, illetve letenni a dobozokat. Figyeljen arra, hogy ne feszüljön, ne ütődjön semmihez, ne akadjon bele semmibe, valamint kerülje az erős rázkódást.
- Soha ne az átpántolásoknál fogja meg és emelje fel a dobozokat.
- Lehetőség szerint az üvegeket állítva szállítsa.
- Vigyázzon, hogy az üvegek sarkát ne érje ütés, ne azon támaszkodjon az üveg, mert elpattanhat.
- Ha sokáig nincs használatban, száraz környezetet kell a kabinnak teremteni, valamint gyakran kell szellőztetni.

**TELJESÍTMÉNY-NYILATKOZAT**

Az Európai Parlament és a Tanács 305/2011/EU Rendelete, illetve ÉMI által az A-2/2005 számú okirat alapján

**1. A terméktípus azonosító kódja:** A következő cikkszámokkal rendelkező zuhanykabinok, zuhanykabin ajtók és zuhanypanelek:

22.965	22.1004	22.1020B	22.1032
22.1045 Black	22.1045 White	22.1058 Black	22.1058 White
22.126 Primo	22.1502	22.1502 White	22.1502-80 White
22.1505 Prestige	22.1510B Left	22.1510B Right	22.1512
22.1532	22.1532-80	22.1533	22.180
22.181 Black	22.181 White	22.302	22.302G
22.308	22.308W	22.39.51-80	22.39.51-90
22.44.5	22.56.5	22.56.5.0	22.8708
22.77.5	22.8011-135	22.8011-150	22.8011-170
22.8021 Black	22.8021 White	22.8021-1	22.8021-1 Black
22.8021-1 Steam	22.1762A	22.8023-2	22.8039-2
22.8318	22.8318G	22.8706	22.8707
22.39.51-80 Light	22.39.51-90 Light	22.8011-170 Steam	22.1533-80
22.46.5 Kádparaván	LP8100-1 Zuhanypanel	22.1503	22.1503-80
22.1513	22.1513-80	22.1502W Light	22.1502W-80 Light
22.123	LP8120	22.18	22.23
22.121 Berlin	22.122 Hamburg	22.150 München	22.152 Köln
22.6060.5	22.011	22.012-80	22.012-90

**2. Termék rendeltetése:** Személyes higiénia**3. Gyártó: Sanimix Kft.** 1225 Budapest, Angeli u. 68.**4. A teljesítmény állandóságának értékelése és ellenőrzése:** Az Európai Parlament és a Tanács 305/2011/EU Rendelete V. Melléklet 1.1 (1+ rendszer szerint.)**5. Bejelentett terméktanúsító szervezet:** ÉMI Építésügyi Minőségellenőrző Innovációs Nonprofit Kft. H-1113 Budapest Diószegi út 37. által kiadott (ÉMI okiratszám: A-2/2005)**6. Megfelelési Tanúsítványok**

MSZ EN14428+A1:2005  
MSZ EN60335-2-105:2005/A1:2008  
MSZ EN 198:2008  
MSZ EN 61000-2  
MSZ EN 12764:2005/A1:2008  
MSZ EN 12150-2:2005

**7. A nyilatkozat szerinti teljesítmény:**

Alapvető tulajdonságok	Teljesítmény	Harmonizált műszaki előírások
Tisztítási képesség - CA	Megfelel	MSZ EN 14428+A1:2005
Teljesítmény az ütésállósággal és a széteséssel szemben - IR	Megfelel	MSZ EN 14428+A1:2005
Élettartam -DA	Megfelel	MSZ EN 14428+A1:2005
Termikusan edzett biztonsági üveg	Megfelel	MSZ EN 12150-2:2005

A fent azonosított termék teljesítménye megfelel a bejelentett teljesítmény(ek)nek. A 305/2011/EU rendeletnek megfelelően e teljesítménynyilatkozat kiadásáért kizárólag a fent meghatározott gyártó a felelős. A gyártó nevében és részéről aláíró személy: Bojinka Miklós Ügyvezető Igazgató

Budapest, 2015. november 6.

SANIMIX  
Kereskedelmi Kft.  
1225 Budapest, Angeli u. 68.  
Adószám: 10927426-2-43  
Eszla.: 18400010-03710426-20100013

aláírás